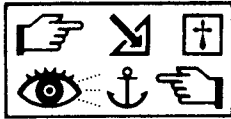


8 GORDINI

P.R. 837

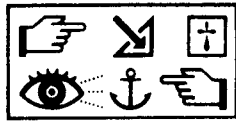


**05. 01**

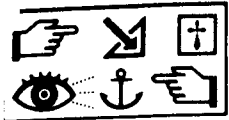
B P.R. 837

05. 01

B P.R. 837



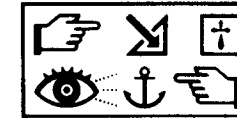
	FRANÇAIS	DEUTSCH	ESPAÑOL	NEDERLANDS
	ENGLISH	DANSK	ITALIANO	SVENSKA
†	Pièce à épuiser. Use up stock.	Auslaufende Teile. Dele til at opbruge.	Pieza que hay que agotar. Pezzo da esaurire.	Onderdeel komt te vervallen. levering zolang de voorraad strekt Utforsaljes
†	Après epuisement, prévoir. After exhaustion of stock, supply.	Nach Auslaufen vorsehen Efter udgået lager bestil.	Una vez agotada, prever. Dopo esaurimento prevedere.	Te gebruiken nadat de bestaande voorraad is uitgeput. Efter utforsaljing levereras.
👁️	Voir planche ou voir page. " See plate " or " see page "	Siehe Bildtafel oder Seite. Se planche eller se side	Ver lamina o ver página. Vedere tavola o vedere pagina	Zie afbeelding of biz Se plansch eller sida
↘	Pour For	Fur Til	Para Per	Voor For.
↙	Sauf Except	Ausser Uden.	Excepto Eccetto	Uitgezonderd. Utom.
5	5 vitesses 5 speed.	5-Gang 5 gear	5 velocidades 5 marce.	5 versnellingen. 5-vaxlad.
👉	Direction à gauche. L H drive	Links-Lenkung Venstrestyret	Dirección a la izquierda. Guda a sinistra	Links stuur. Vansterstyrd.
👈	Direction à droite R H drive	Rechts-Lenkung Højrestyret	Dirección a la derecha. Guda a destra	Rechts stuur Hogerstyrd
☐	Équipement facultatif. Optional equipment.	Ausrüstung nach Wunsch Valgfrit udstyr.	Equipo opcional. Equipaggiamento facoltativo.	Behoort niet tot de standaard-uitrusting. Valfri utrustning.
➡	à to	bis til	a a	tot till

**05.02**

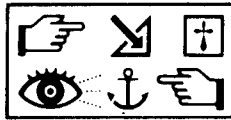
B P.R. 837

05.02

B P.R. 837



	et	Und.	y	en.
&	And.	og.	e	Och.
	Pièces à prévoir en supplément.	Teile zusätzlich vorzusehen.	Piezas suplementarias.	Aanvullend in voorraad te nemen onderdelen.
	Supplementary parts to be foreseen.	Bestilling af ekstradele	Pezzi da prevedere in supplemento.	Supplementdelar.
	Consignes d'interchangeabilité.	Anweisungen für die Auswechslung, symbolisiert durch.	Consignas de intercambiabilidad, simbolizadas por.	Aanwijzingen betreffende verwisselbaarheid, aangeduid door.
?	Interchangeability instructions symbolised by.	Når udskifning tilrådes, bruges følgende tegn.	Istruzioni per l'intercambiabilità simbolizzati da.	Anvisningar för utbyte.
	Son aigu.	Hohe Tonlage.	Sonido agudo.	Hoge toon.
	High pitch	Skarp tone	Suono acuto.	Hogton.
	Son grave.	Tiefe Tonlage.	Sonido grave.	Lage toon.
	Low pitch.	Mork tone.	Suono grave.	Lågton.
	Nombre de dents	Anzahl der Zahne	Numero de dientes	Aantal tanden
	Number of teeth	Tandantal.	Numero di denti	Antal kuggar.
	Unité de vente.	Verkaufseinheit.	Unidad de venta.	Verkoopseenheid.
	0,00 Sold in following quantities.	Salgsenhed.	Unita di vendita.	Försäljningslängd.
	Vente en longueur de fabrication.	Verkauf nach Fabrikationslängen	Venta a la longitud de fabricación.	Verkoop in fabricagelengte.
	0,00 Sold in manufactured length.	Salg efter fabrikationslængde.	Vendita in lunghezza di fabbricazione.	Försäljning per tillverkningslängd.
	Ou bien.	Oder.	O bien.	Of wel.
	Or.	Eller.	Oppure.	Eller.
	Admission.	Einlass.	Admisión.	Inlaat.
	Inlet.	Indsugning.	Aspirazione.	Insugning.
	Échappement.	Auspuff.	Escape.	Uitlaat.
	Exhaust.	Udblæsning	Scarico.	Avgassystem.

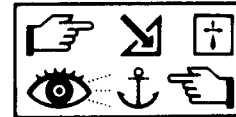


05.03

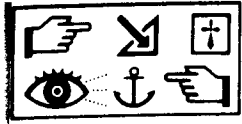
B P.R. 837

05.03

B P.R. 837



	Pièces vendues en collection sous un seul numéro.	Unter einer einzigen Nummer als Satz verkaufte Teile	Piezas vendidas por colecciones bajo un solo número	Onderdelen, die als set onder één nummer verkocht worden.
	Parts sold as a kit under one part number		Parti vendute in serie con un'unico numero	
	Emplacement du marquage sur l'ensemble ou la pièce.	Lage der Markierung am Teil oder an der Baugruppe.	Emplazamiento de la marca en el conjunto o en la pieza.	Plaats van het typeplaatje van de groep of het onderdeel.
	Position of the marking on the assembly or the part.	Placering af mærkningerne på enheden eller delen.	Spazio riservato al contrassegno di riferimento sul complessivo o sulla parte.	Plats för typskylt.
1	1 ^{re} vitesse. 1st speed.	1. Gang. 1. gear.	1 ^a velocidad. 1a velocità.	1e versnelling. 1.an.
2	2 ^{de} vitesse. 2nd speed.	2. Gang. 2. gear.	2 ^a velocidad. 2a velocità.	2e versnelling. 2.an.
3	3 ^{de} vitesse. 3rd speed.	3. Gang. 3. gear.	3 ^a velocidad. 3a velocità.	3e versnelling. 3.an.
4	4 ^{de} vitesse. 4th speed.	4. Gang. 4. gear.	4 ^a velocidad. 4a velocità.	4e versnelling. 4.an.
5	5 ^{de} vitesse. 5th speed.	5. Gang. 5. gear.	5 ^a velocidad. 5a velocità.	5e versnelling. 5.an.
1-2	1 ^{re} et 2 ^{de} vitesses. 1st and 2nd speeds.	1. und 2. Gang. 1. og 2. gear.	1 ^a y 2 ^a velocidades. 1a e 2a velocità.	1e en 2e versnelling. 1.an och 2.an.
3-4	3 ^{de} et 4 ^{de} vitesses. 3rd and 4th speeds.	3. und 4. Gang. 3. og 4. gear.	3 ^a y 4 ^a velocidades. 3a e 4a velocità.	3e en 4e versnelling. 3.an och 4.an.
R	Marche arrière. Reverse.	Rückwärtsgang. Bak-gear.	Marcha atrás. Retro marcia.	Achteruit. Back.

**05.04**

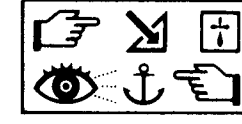
B

P.R. 837

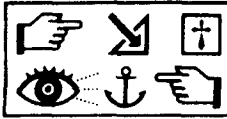
05.04

B

P.R. 837



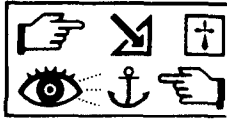
Z	Simili-cuir	Kunstleder	Simil cuero	Kunstleder.
	Imitation leather.	Kunstlæder	Finta pelle	Konstläder
B	Tissus	Stoff	Telas	Weefsel.
	Cloth	Stof	Tessuto	Tyg
9	Percalé.	Perkal (Baumwollgewebe).	Percal	Geprepareerd katoen.
	Coated cambric muslin.	Plasticlæred.	Percalle.	Plastbehandlad väv
0	Couleur, voir page 100.01.	Farbe siehe Seite 100.01	Color ver la pagina 100.01.	Kleur zie pagina 100.01.
	For colour see page 100.01.	Vedr. farve. se side 100.01.	Per la tinta vedere a pagina 100.01.	Farq se sid 100.01.
.../000	Numéro d'équipement.	Ausrüstungsnummer	Número de su equipo.	Utrustingsnummer.
	Equipment version number.	Udstyrsnummer.	Numero di equipaggiamento.	Utrustningsnummer.
A	Ampère.	Ampere	Amperio.	Ampère.
	Ampere.	Ampere.	Ampere	Ampère.
Ah	Ampère-heure.	Amperestunde.	Amperio-Hora.	Ampère-uur.
	Amp/hour.	Amperetimer.	Ampere-ora.	Ampère-timmar.
BP	Boite-pont	Getriebe-Differential	Caja-puente	Versnellingsbak-differentieel
	Gearbox-differential.	Gearkasse-Differentiale	Gruppo cambio-differenziale	Växellåda - bakaxel.
MOT	Moteur.	Motor	Motor.	Motor.
	Engine	Motor	Motore.	Motor.
NT	Note Technique	Technische Note	Nota Tecnica	Technische Mededeling
	Technical Note		Nota Tecnica	
V	Volts	Volt	Volto	Volt
	Volts	Volt.	Volt	Volt

**05.05**

B P.R. 837

05.05

B P.R. 837

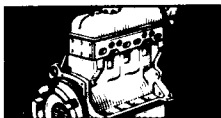


VEH	Véhicule.	Fahrzeug.	Vehículo.	Wagen.
	Vehicle.	Vogn.	Veicolo.	Vagn.
W	Watt.	Watt.	Vatio.	Watt.
	Watt.	Watt.	Watt.	Watt.
	Les poids et mesures sont indiqués en système métrique.	Gewichte und Längenmasse sind nach dem Dezimalsystem aufgeführt.	Los pesos y medidas se indican en el sistema métrico.	Maten en gewichten zijn in metrische waarden opgegeven.
	Weights and measures are in metric units.	Vægt og mål er anført efter det metriske system.	I pesi e le misure sono indicati secondo il sistema metrico.	Vikt och längd enligt decimal- och meter-system.
	Les cotes non suivies de symbole sont en millimètres.	Masse ohne Einheitsangabe sind in Millimetern ausgedrückt.	Las cotas no seguidas de simbolo indican milímetros.	De maten waar geen teken achter staat zijn in millimeters.
	Those dimension which have no following symbol are in millimetres.	Mål uden signaturforklaring er mm.	Le quote non seguite dal simbolo sono in millimetri.	När beteckning saknas är längden angiven i millimeter.

- (1) R 1135 VEH n° 1 ⇨ VEH n° 5920
 (2) R 1135 VEH n° 5921 ⇨ VEH n° 7782
 (3) R 1135 VEH n° 7783 ⇨ VEH n°

Origine	Traduction Française	1	2	3
Algérie (Rép.)		200	200	200
Andorra	Andorre	201	201	201
Argentina	Argentine	201	201	201
Australie	Australie	800	800	800
Belgie	Belgique	101	102	101
		102	101	
Brasil	Brésil	201	201	201
Canada		240	240	240
Danmark	Danemark	122	122	122
Deut. Bundesrepublik	Allemagne Fédérale	120	120	120
Eire	Rép. d'Irlande	701	701	701
España	Espagne	201	201	201
France		100	100	100
Great Britain	Grande-Bretagne	700	700	700
Hellas	Grèce	201	201	201
Islas Canarias	Iles Canaries	201	201	201
Italia	Italie	102	102	102
Japon		801	801	801
Kenya		800	800	801
Koweit				201
Liban		201	207	207
Luxembourg		101	102	101
		102	101	
Malaya	Malaisie	800	800	800
Maroc (Roy.)				100
Nederland	Hollande	101	102	102
			103	
Norge	Norvège	241	241	241

Origine	Traduction Française	1	2	3
Osterreich	Autriche	121	121	121
Portugal		201	207	207
		207		
Rép. Malgache		200	200	200
Réunion (La)		200	200	200
Rhodésie		800	800	800
Schweiz	Suisse	140	140	140
South Africa (Rép.)	Rép. d'Afrique du Sud	800	800	800
Suomi	Finlande	241	241	241
Sverige	Suède	242	245	
		241		
Tanzania	Tanzanie	800	800	801
Uruguay		201	201	201
U.S.A.	Etats-Unis d'Amér.	243		
Zambia	Zambie	800	800	800

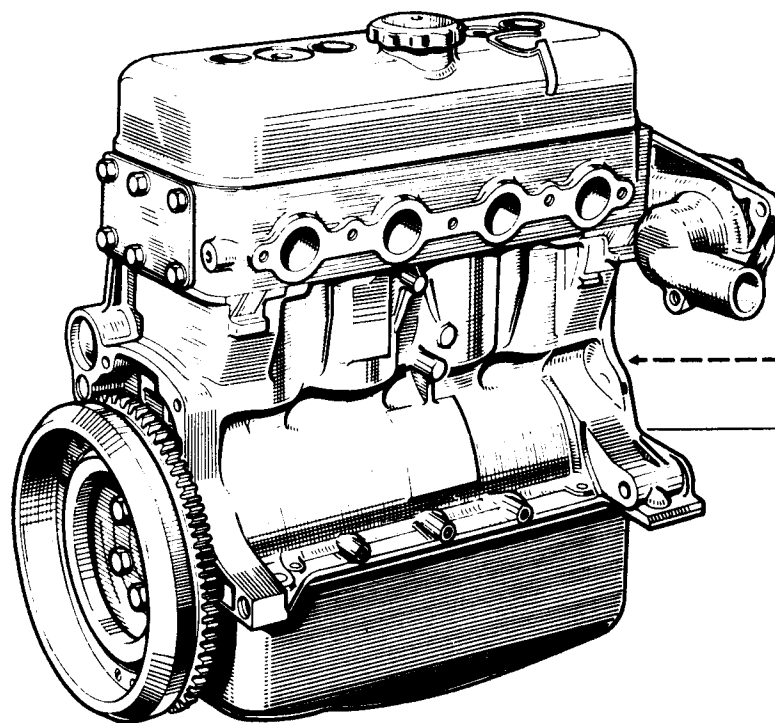
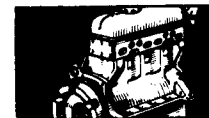


14 .01

C P.R. 837

14 .01

C P.R. 837



812-00

{ 09 96 102 900 + (a)
09 96 102 901 + (b) (16)
77 01 453 017 (c) (35)

(a) MOT 812-00 n° 1 ⇨ MOT n° 6984

(b) MOT 812-00 n° 6985 ⇨ MOT n° 9825

(c) MOT 812-00 n° 9826 ⇨ MOT n° ...

(16) MOT 812-00 n° 1 ⇨ MOT n° 6984

77 00 505 583 -1.

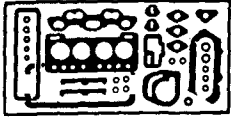


77 00 506 042 -1.

77 00 508 624 -1.

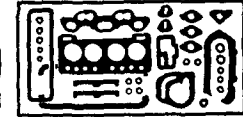
(35) MOT 812-00 n° 6985 ⇨ MOT n° 9825

77 00 519 225 -1.



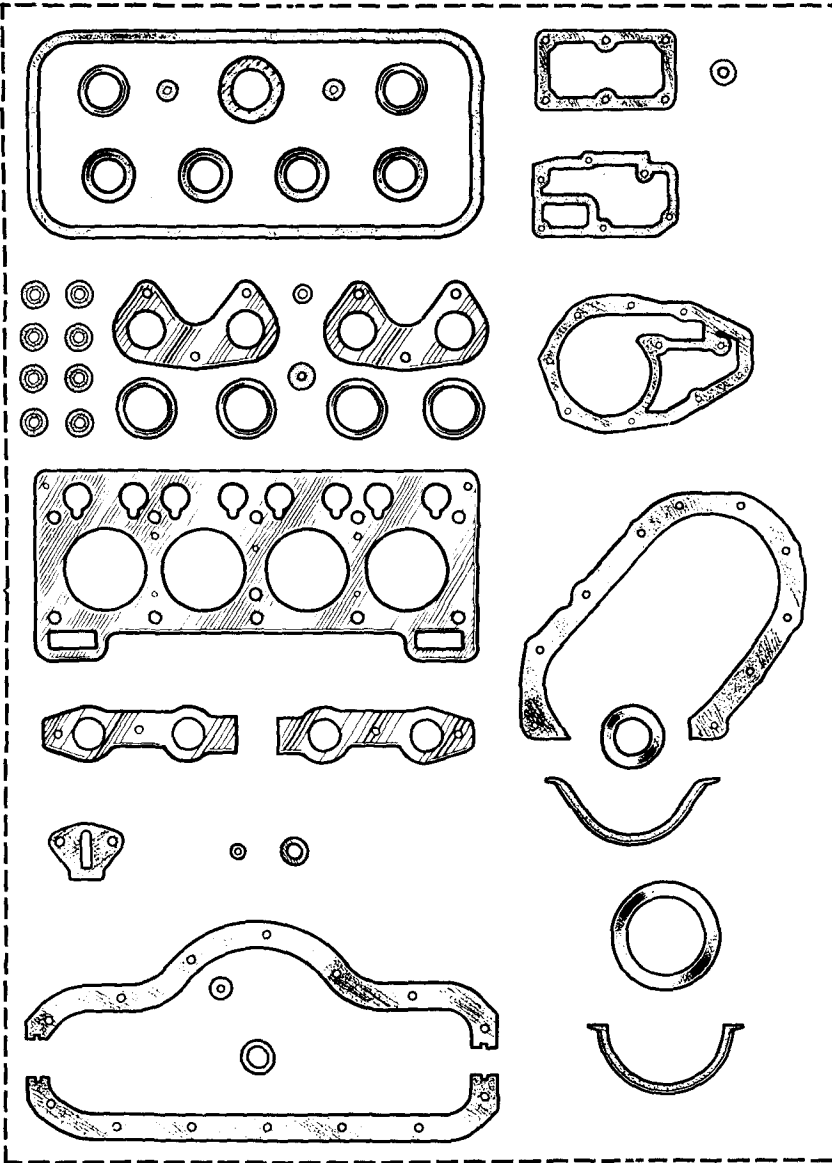
14 .10

A P.R. 837

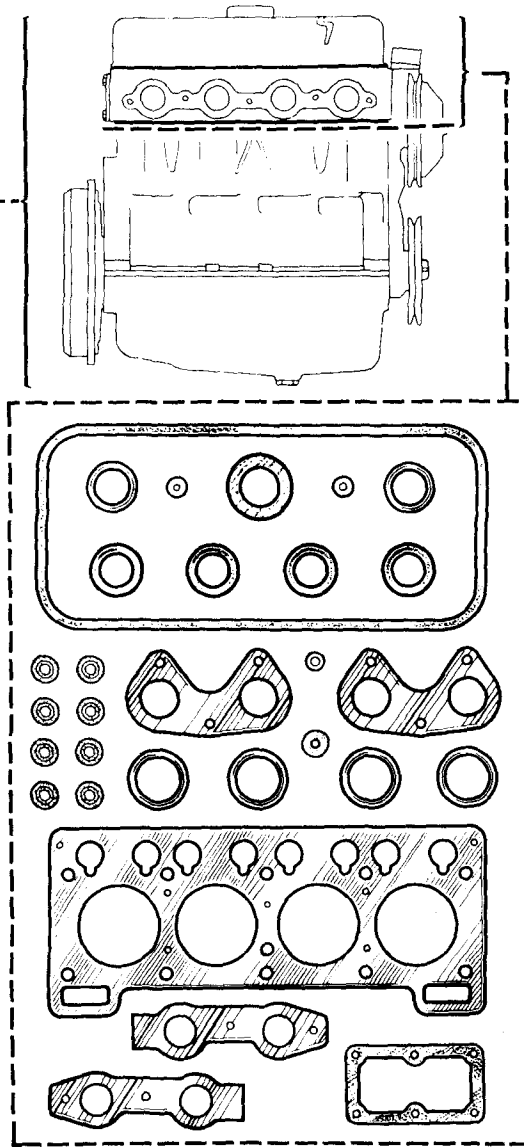


14 .10

A P.R. 837

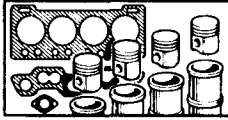


9961034

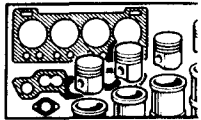


9961035

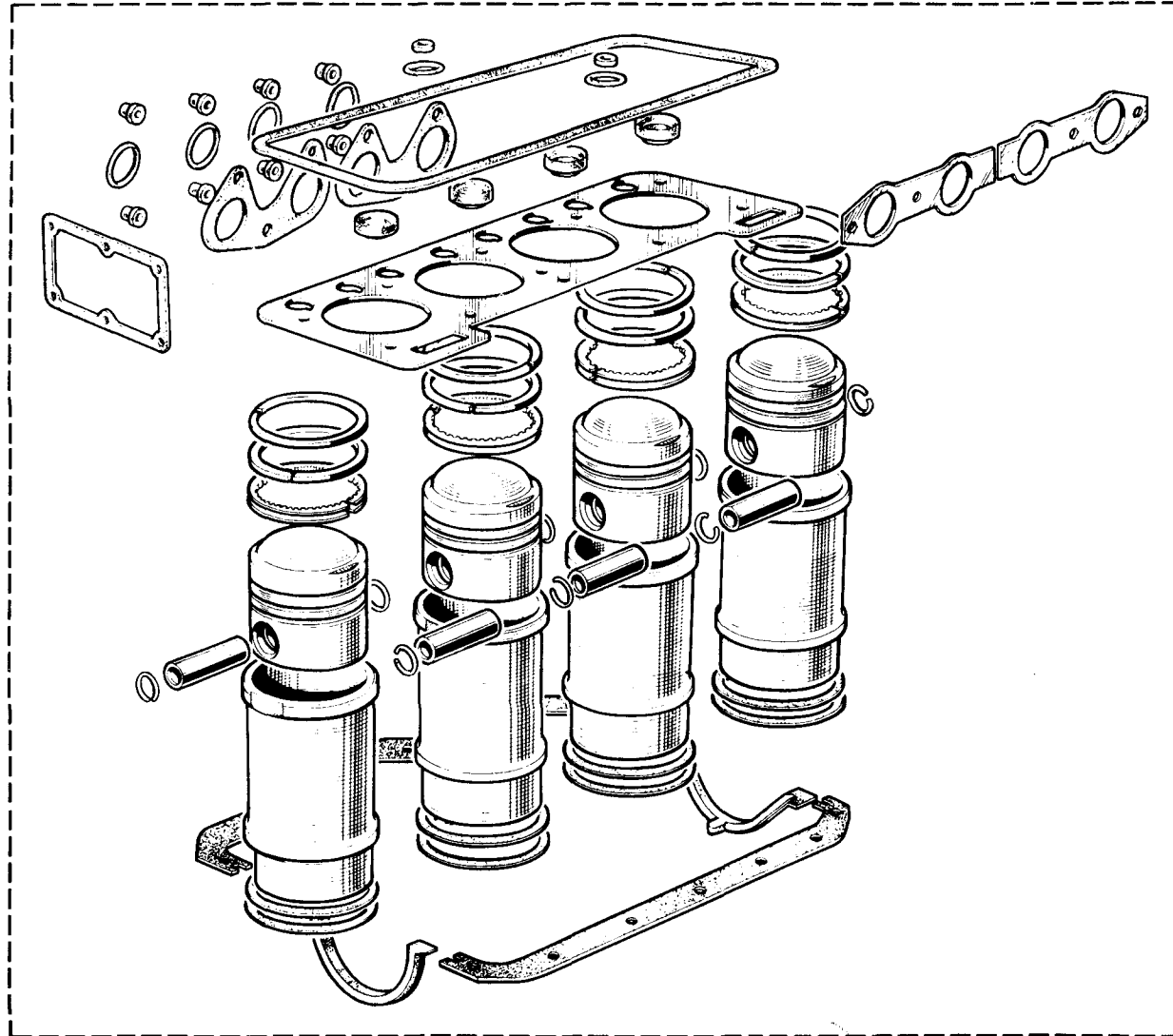
09 96 127 400 7



14 .20
A P.R. 837

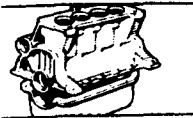


14 .20
A P.R. 837



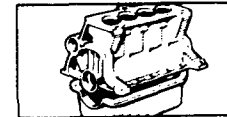
9961033

1296
09/96 127/4



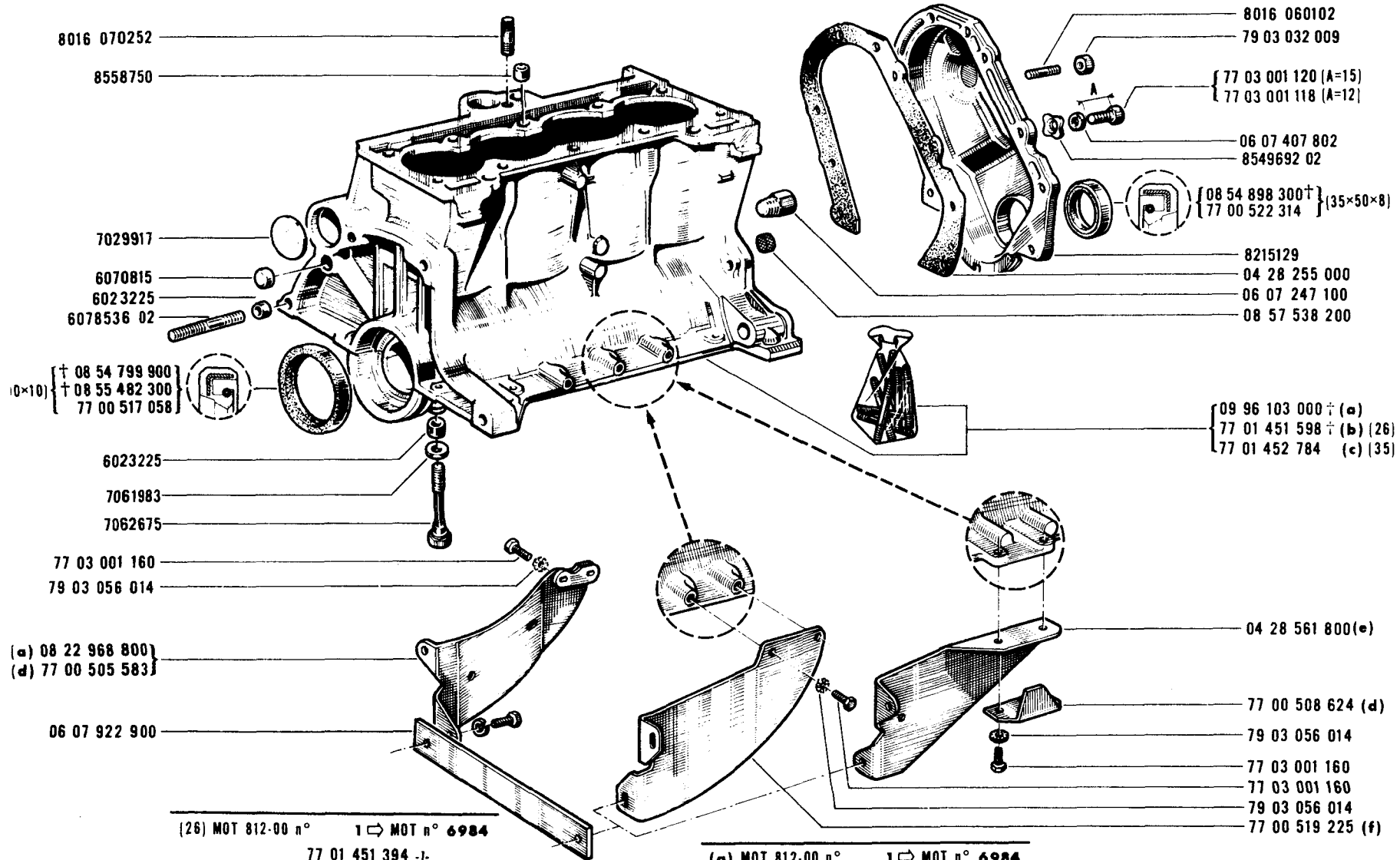
14 .30

C P.R. 837



14 .30

C P.R. 837



[26] MOT 812-00 n° 1 ⇨ MOT n° 6984

77 01 451 394 -I-



77 01 451 395 -I-



77 01 451 396 -I-

77 00 505 583 -I-

77 00 506 042 -I-

77 00 508 624 -I-

(a) MOT 812-00 n° 1 ⇨ MOT n° 6984

(b) MOT 812-00 n° 6985 ⇨ MOT n° 9825

(c) MOT 812-00 n° 9826 ⇨ MOT n° ...

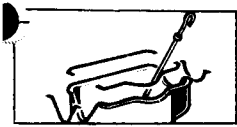
(d) MOT 812-00 n° 6985 ⇨ MOT n° ...

(e) MOT 812-00 n° ... 1 ⇨ MOT n° 9825

(f) MOT 812-00 n° 9826 ⇨ MOT n° ...

[35] MOT 812-00 n° 6985 ⇨ MOT n° 9825

77 00 519 225 -I-

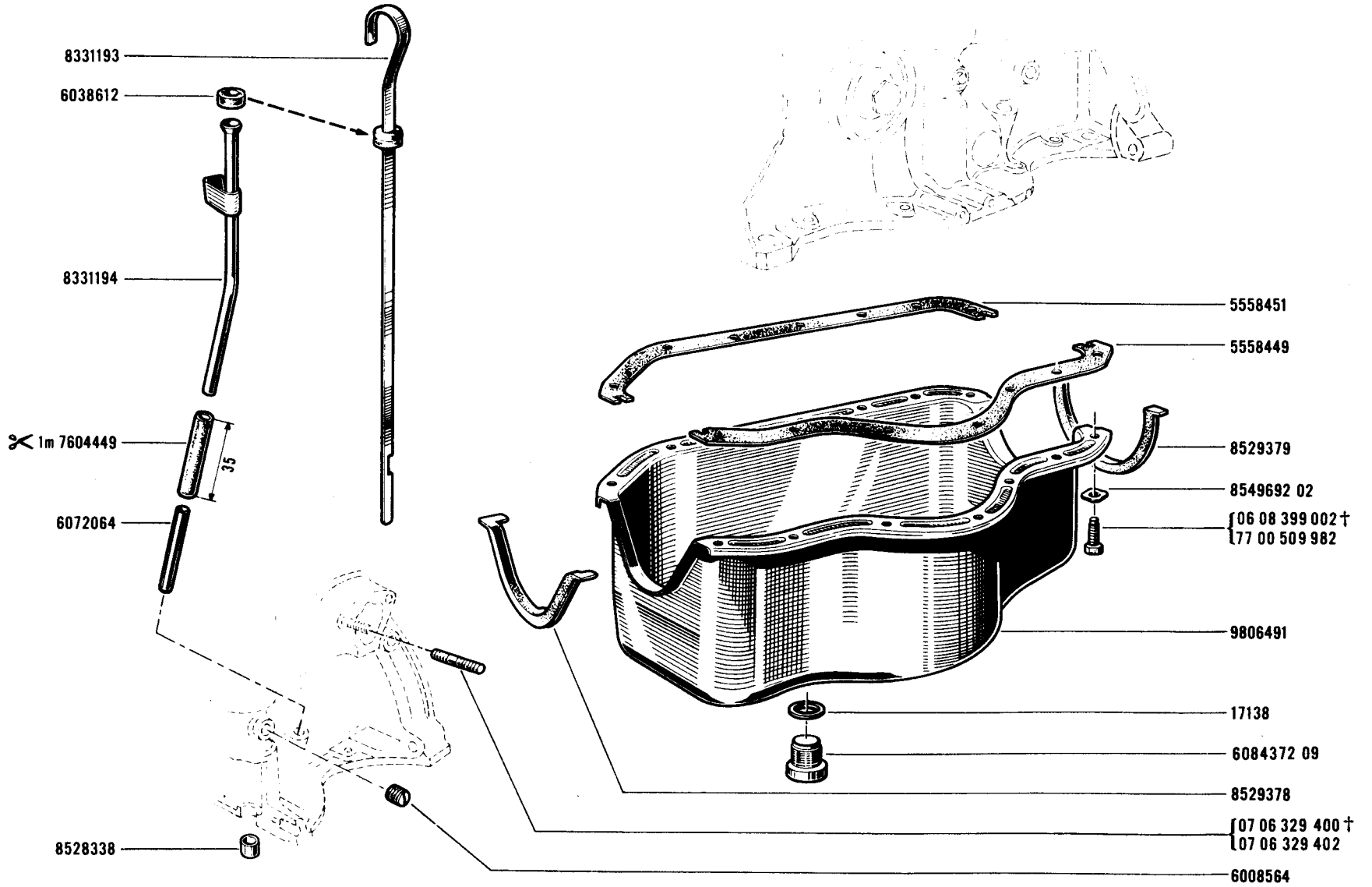
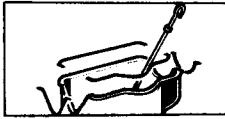


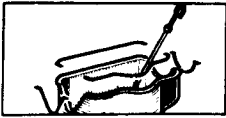
14 .35

C P.R. 837

14 .35

C P.R. 837



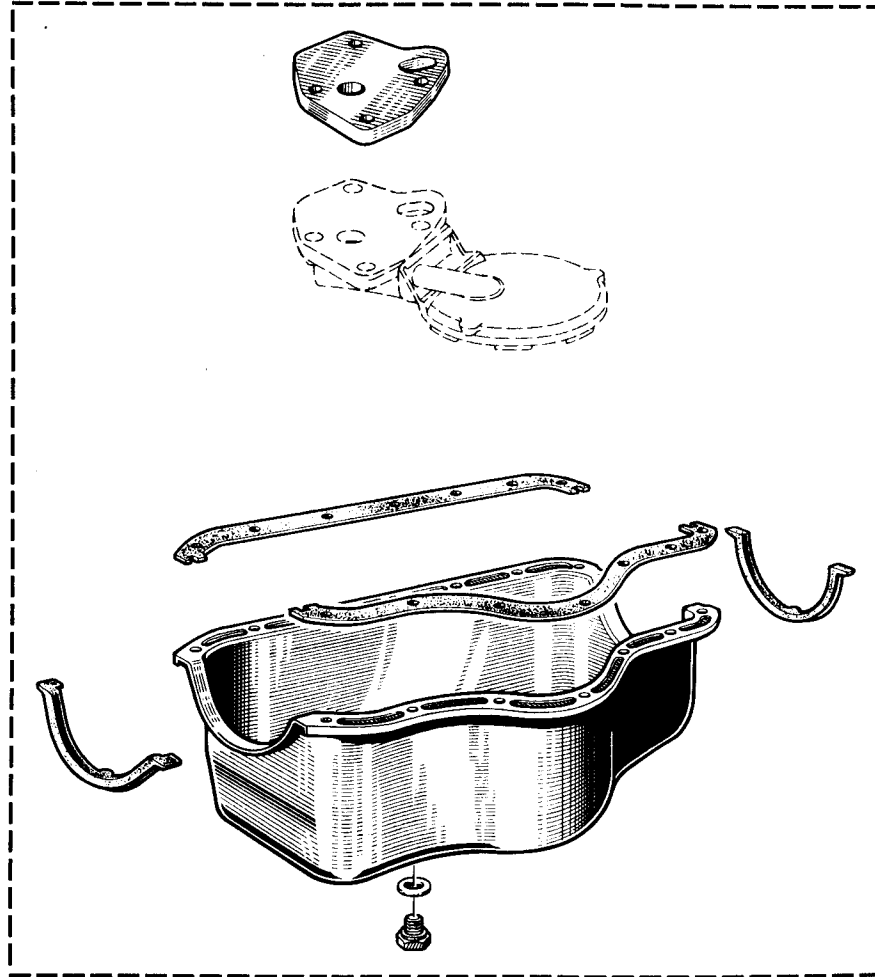


14.37

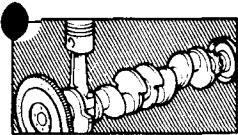
A P.R. 837

14.37

A P.R. 837



9961381 (28)



14 .40

C P.R. 837

> ep 1,50

(b) 6083671
(c) 6084808 07

6083672

8558479

(a) † 6083674

8558815

† 9827016

7701 450 043

† 9827035

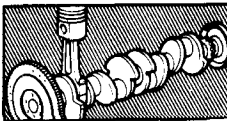
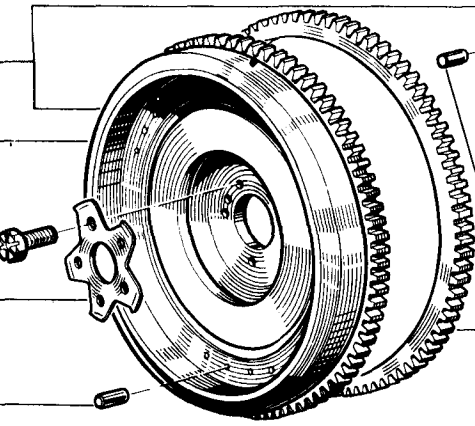
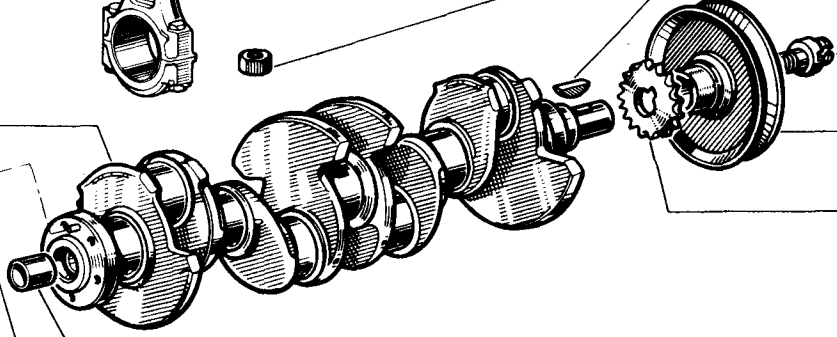
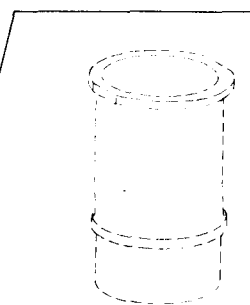
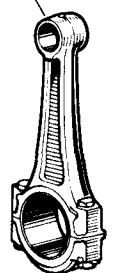
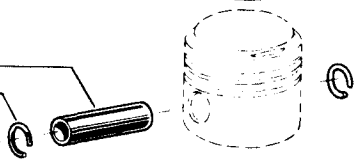
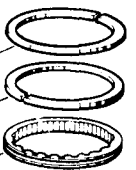
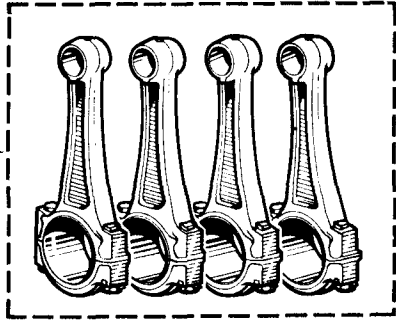
9827039

8217544

7063079

6082613

8547354



14 .40

C P.R. 837

6083998

(1)

6079681

7035006

6075315 02

{ 8330262 †

{ 8330262 02

6083292

6045759

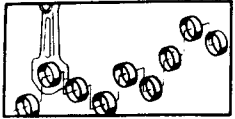
7059627

{ 5554824 †

{ 77 00 520 332

(a)	VEH	n°	1	⇨	VEH n°	1001	
(b)	MOT	812-00	n°	1	⇨	MOT n°	4734
(c)	MOT	812-00	n°	4735	⇨	MOT n°	...

(1)	
6083669	A = 0,06 ⇨ 0,07
6083670	A = 0,08 ⇨ 0,09

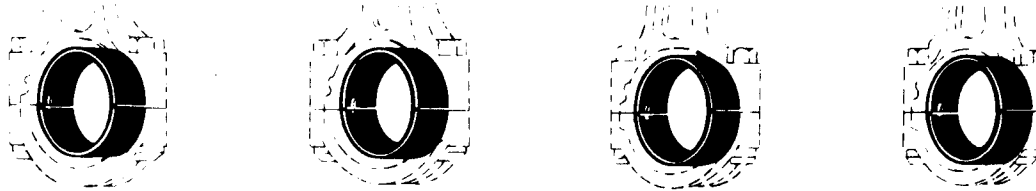
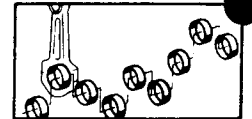


14.50

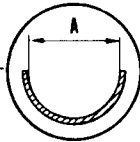
B P.R.837

14.50

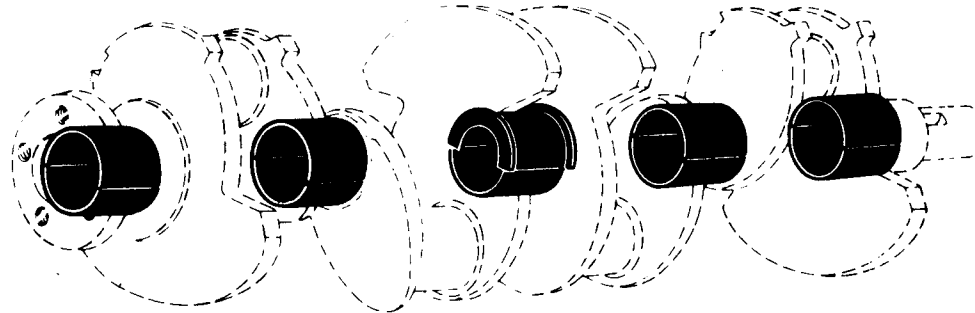
B P.R.837



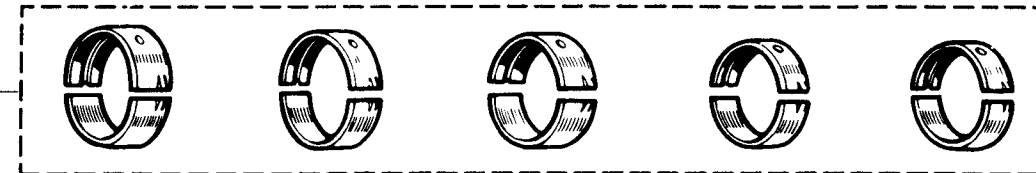
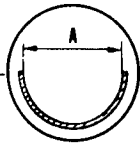
{A=44} 9961105 }
{A=43,75} 7701 450574 }



{A=2,3} (a) † 9806659
{A=2,28} (a) 7701 451397
{A=2,78} (b) 7701 451394
{A=2,40} (a) † 9806660
{A=2,38} (a) 7701 451398
{A=2,88} (b) 7701 451395
{A=2,45} (a) † 9806661
{A=2,43} (a) 7701 451399
{A=2,93} (b) 7701 451396

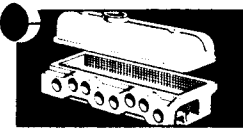


{A=46} 9961104 }
{A=45,75} 7701 450573 }

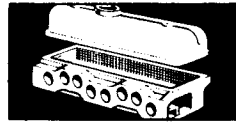


(a) MOT 812-00 n° 1 ⇨ MOT n° 6984

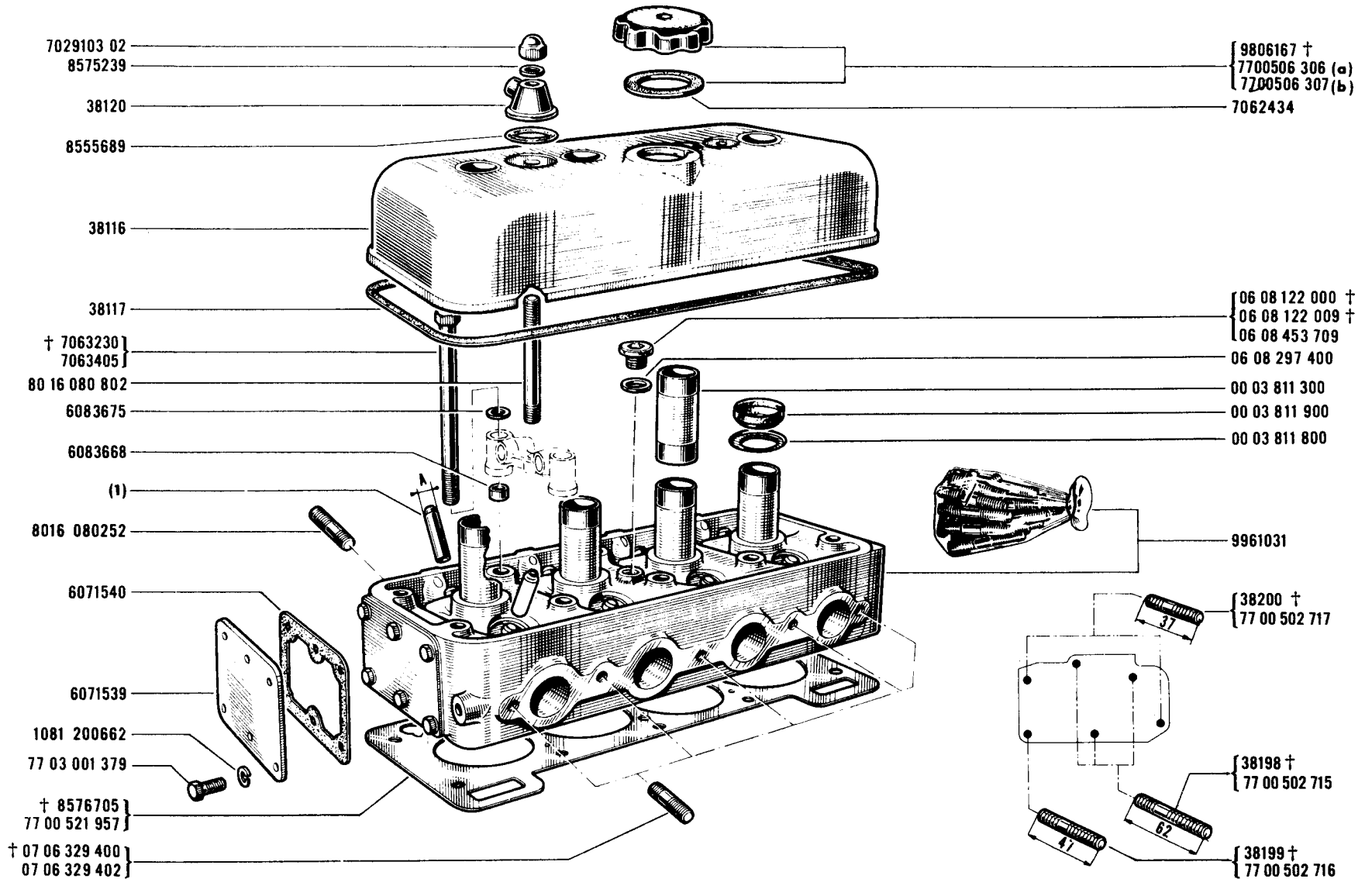
(b) MOT 812-00 n° 6985 ⇨ MOT n° ...



15 .01
C P.R. 837



15 .01
C P.R. 837

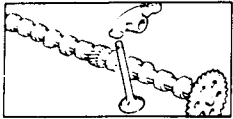


(a) R 1135 /120/122 /200/201/207/240/241/242/243/245 /700/701/800/801

(b) R 1135 /100/101/102/103/121/140

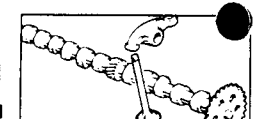
(1)

38110	A=11
7109422	A=11,10
7109423	A=11,25



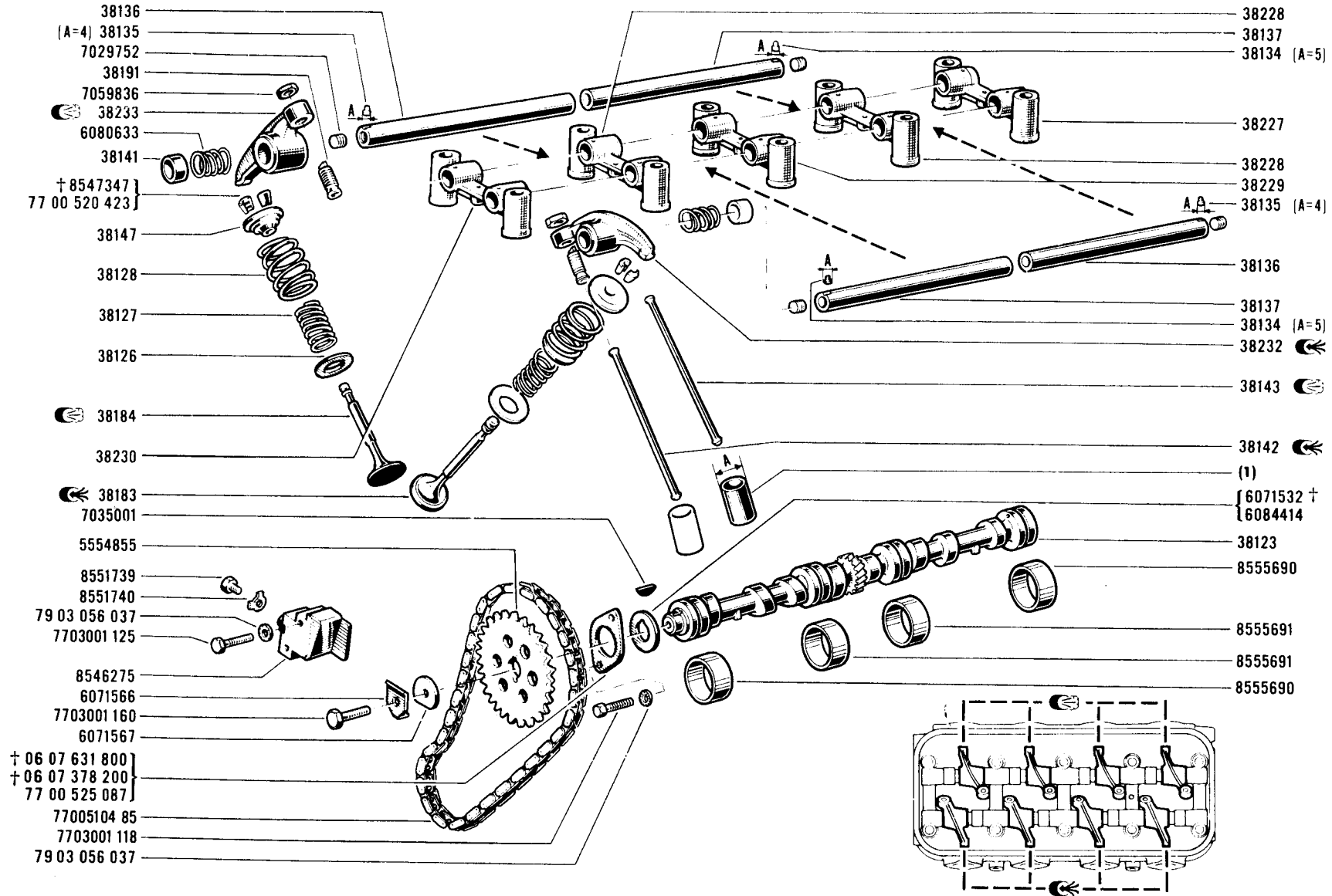
15 .10

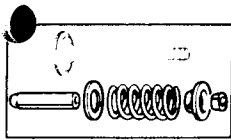
C P.R. 837



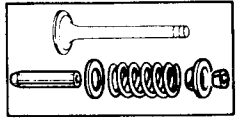
15 .10

C P.R. 837

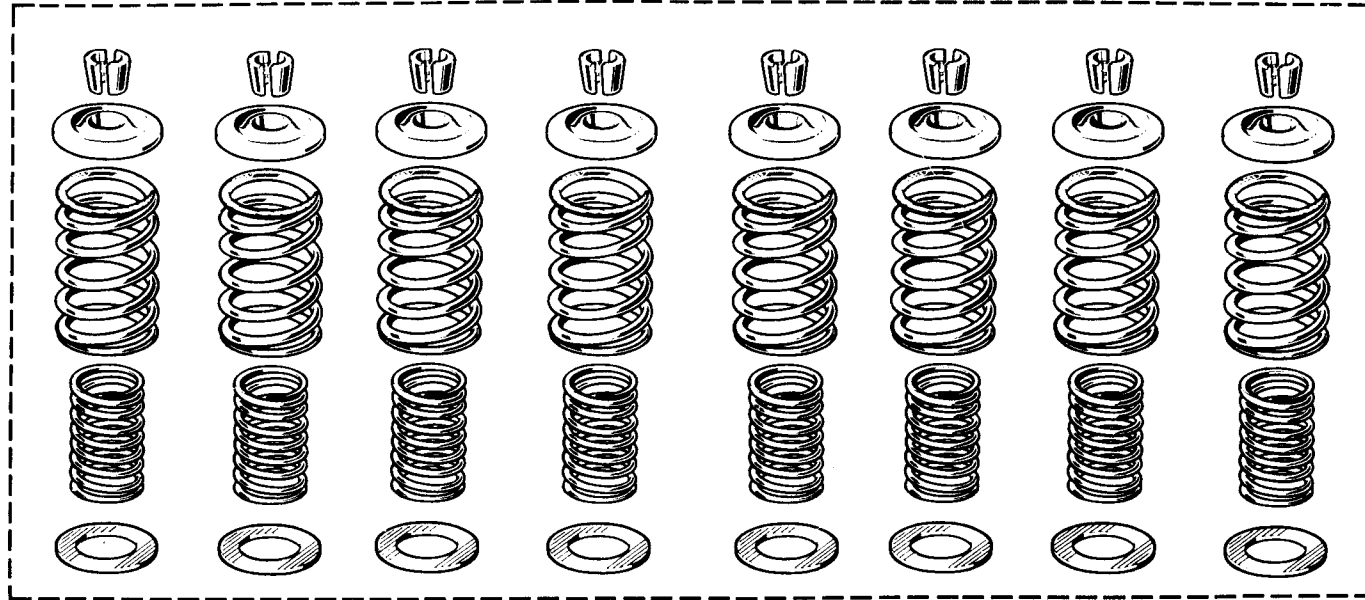




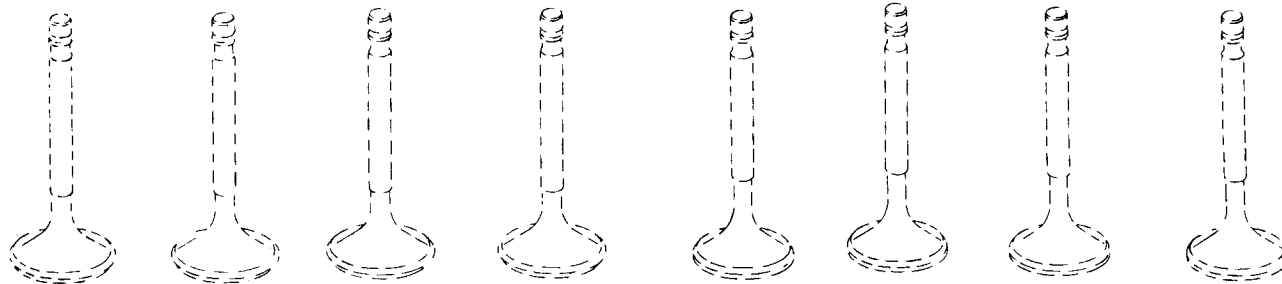
15 .20
B P.R. 837

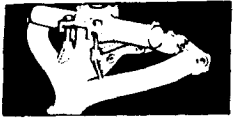


15 .20
B P.R. 837



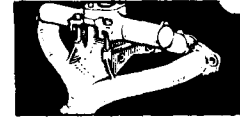
9960461 +
9961439





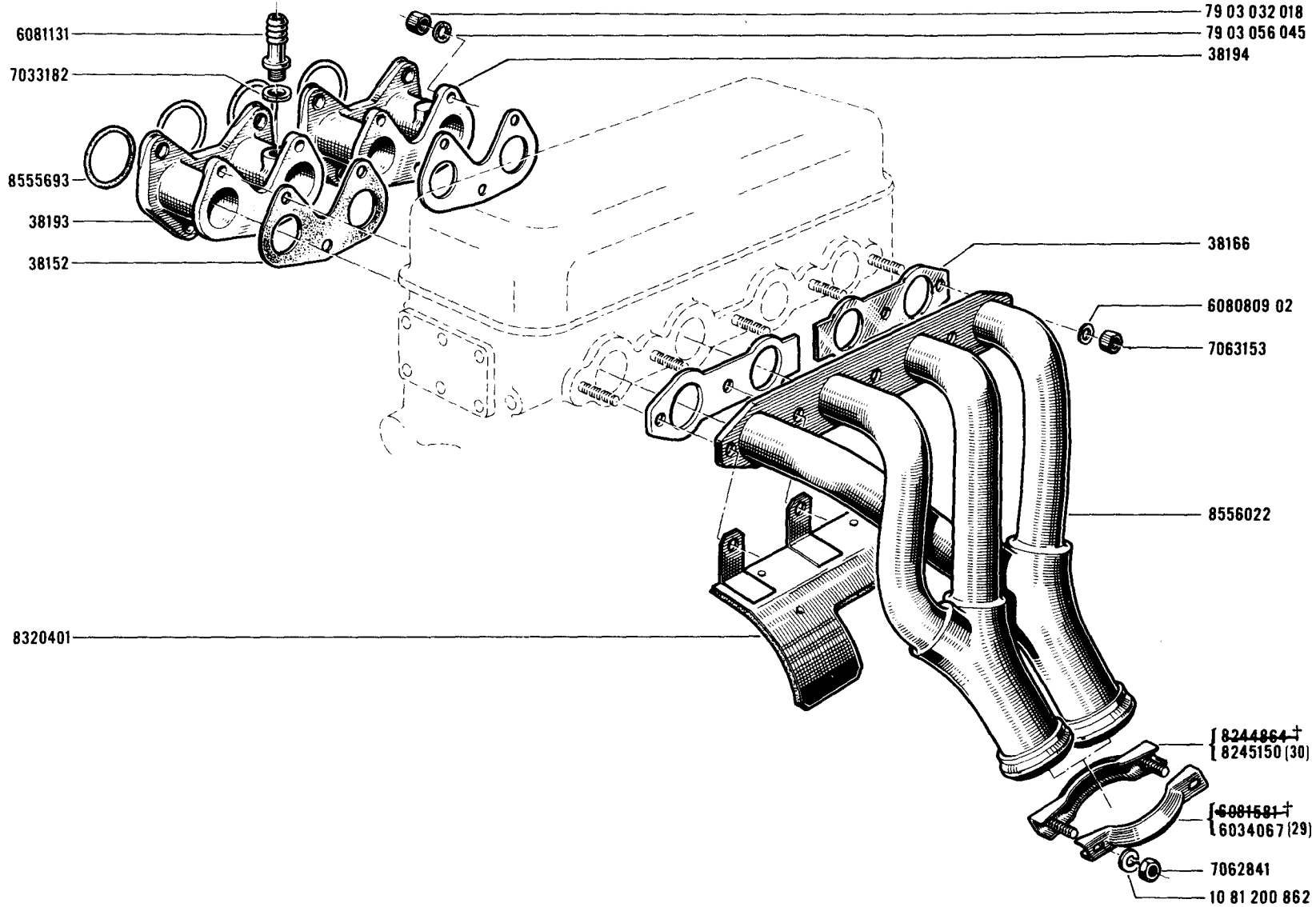
15 .25

C P.R. 837

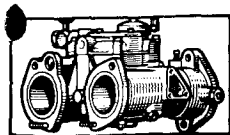


15 .25

C P.R. 837



(29)	†	8245150
(30)	†	6034067



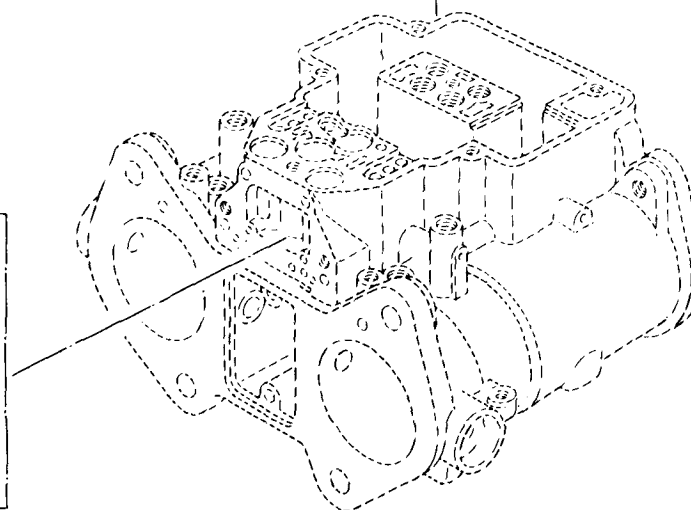
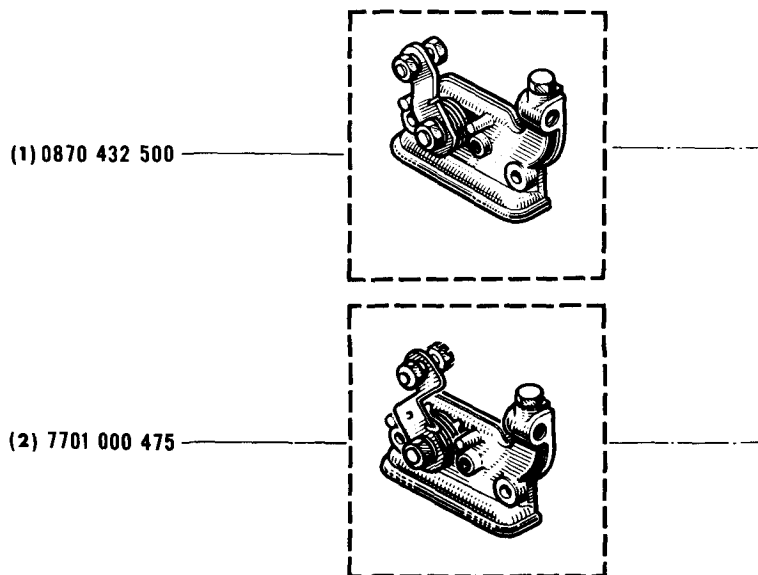
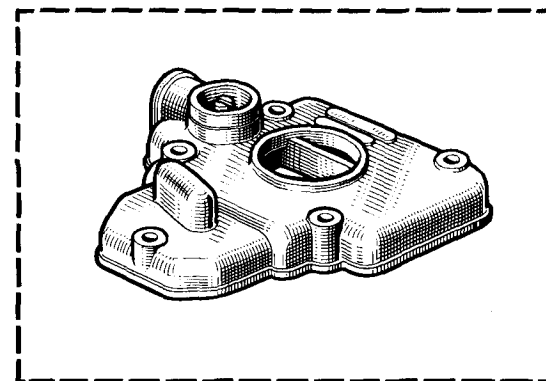
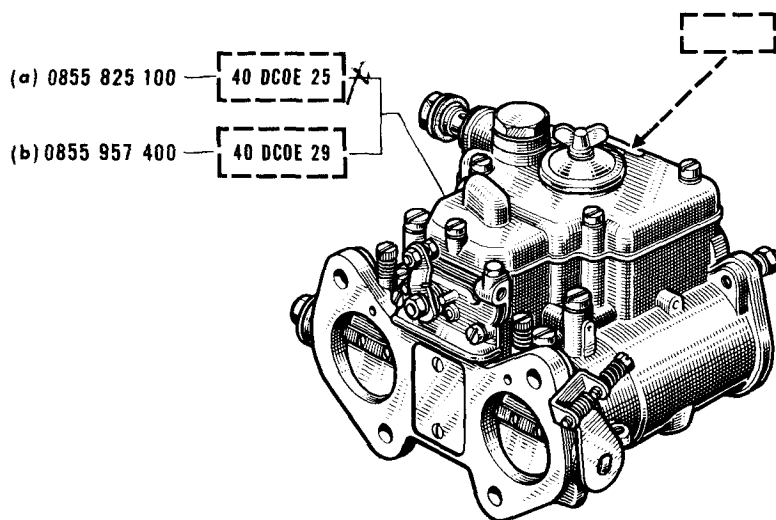
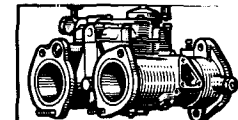
15.28

B P.R. 837

125 E 40 DCOE 25

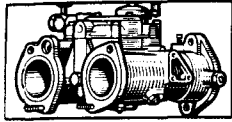
15.28

B P.R. 837



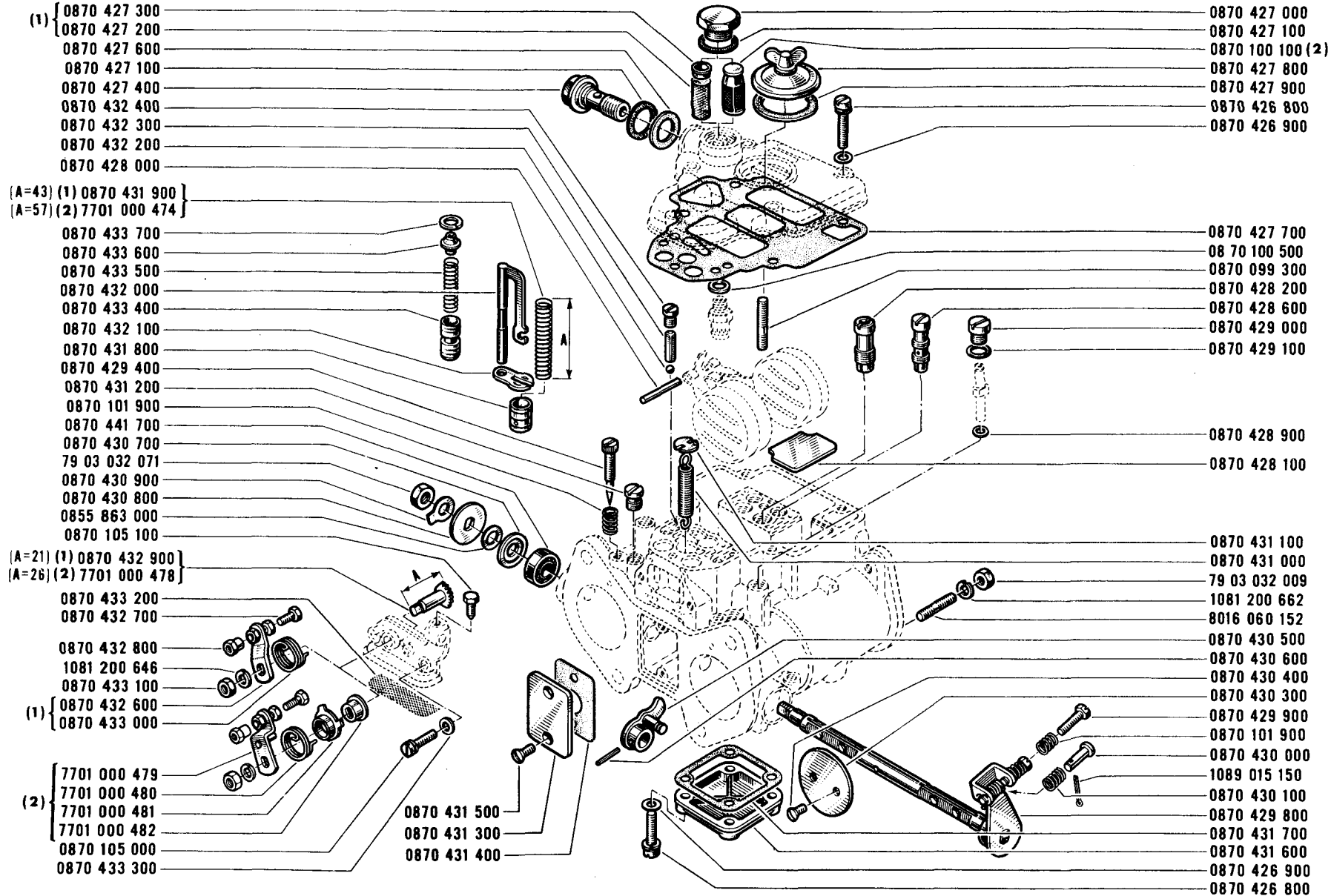
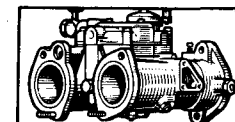
(a) MOT 812-00 n° 1 ⇨ MOT n° 5010
 (b) MOT 812-00 n° 5011 ⇨ MOT n° ...

(1) 40 DCOE 25
 (2) 40 DCOE 29

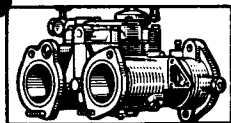


15. 29
C P.R. 837

15. 29
C P.R. 837



(1) 40 DCOE 25
(2) 40 DCOE 29



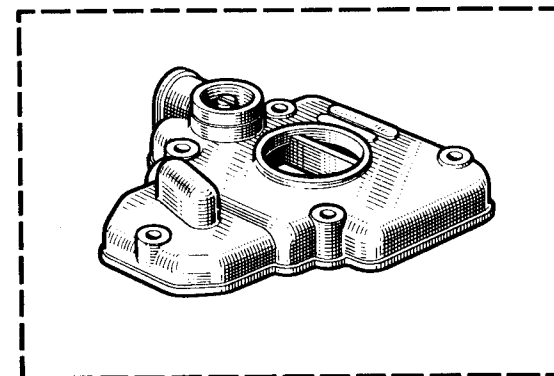
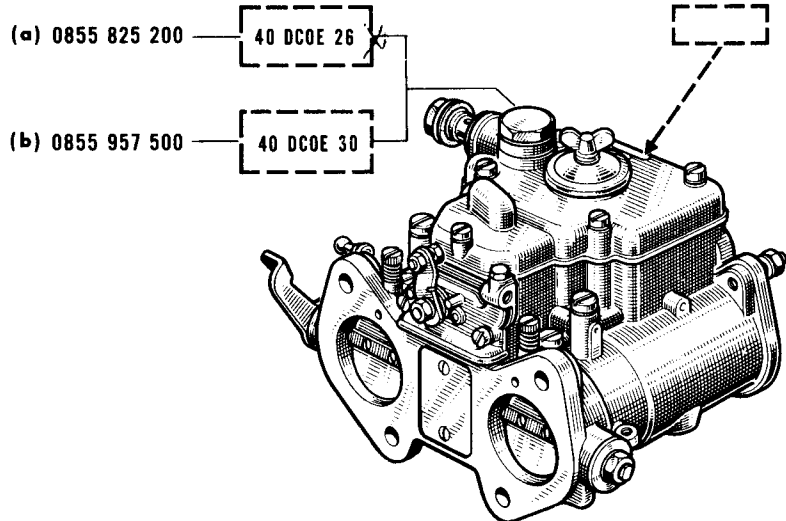
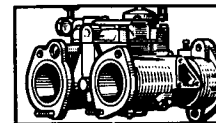
15.32

B P.R. 837

256 60 DCOE 26

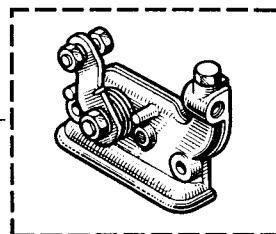
15.32

B P.R. 837

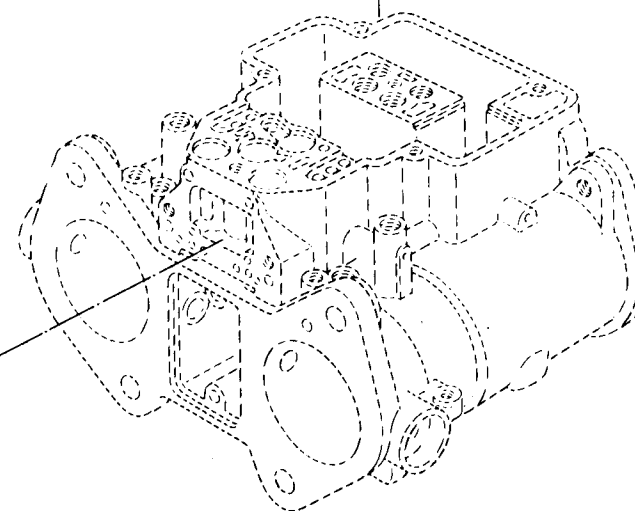
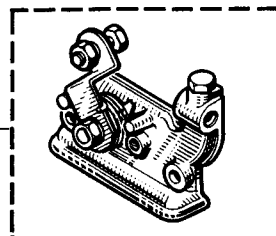


{ 0870 426 700 (1) X
{ 7701 000 473 (2)

(1) 0870 432 500

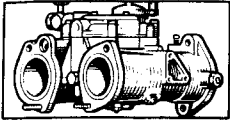


(2) 7701 000 475



(a) MOT 812-00 n° 1 ⇨ MOT n° 5010
 (b) MOT 812-00 n° 5011 ⇨ MOT n° . . .

(1) ✕ 40 DCOE 26
 (2) ✕ 40 DCOE 30

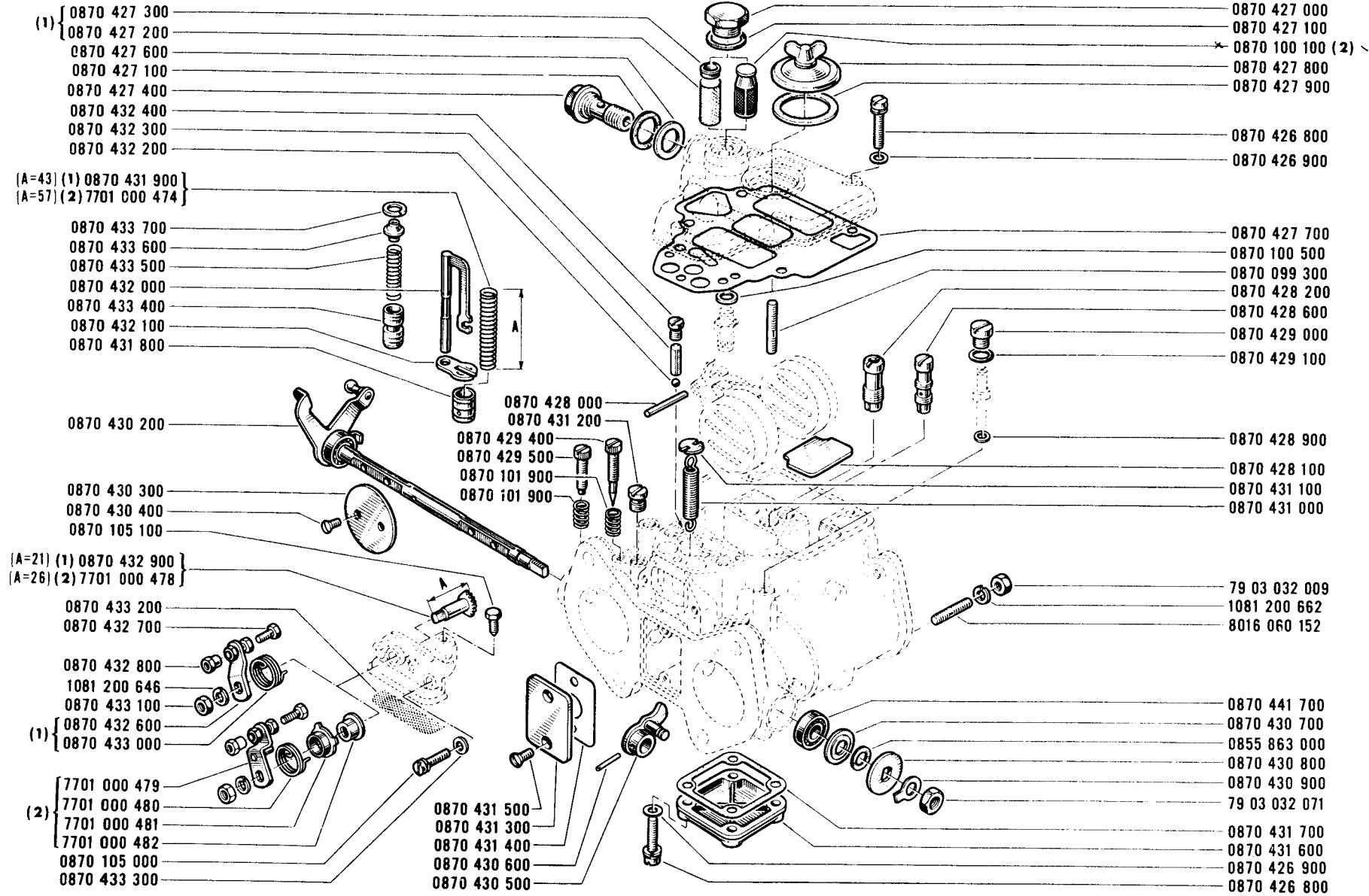
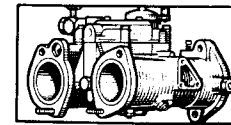


15. 33

C P.R. 837

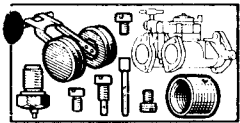
15. 33

C P.R. 837



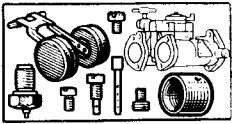
(1) 40 DCOE 26

(2) 40 DCOE 30



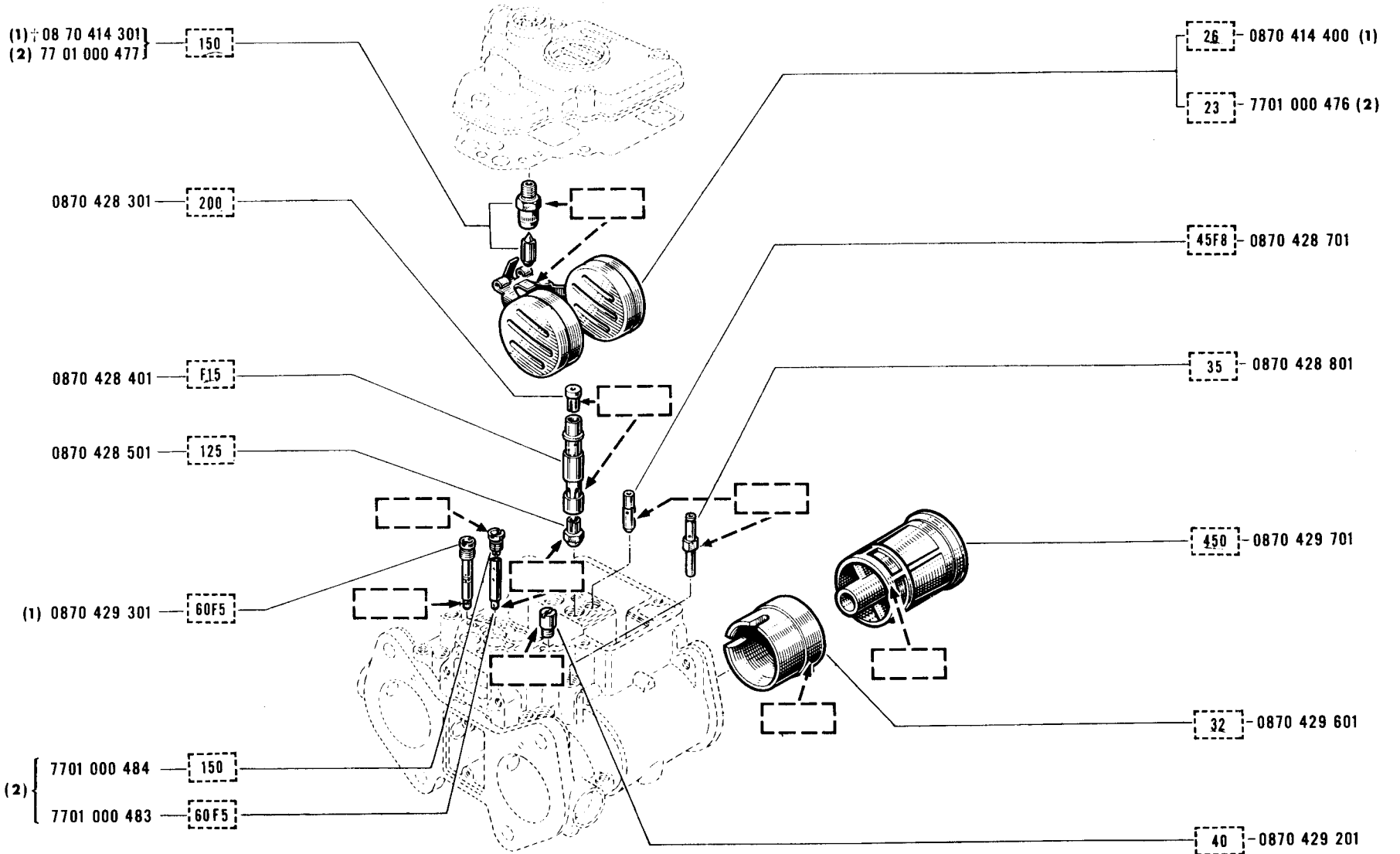
15 .35

C P.R. 837



15 .35

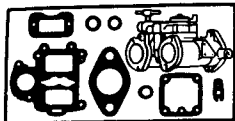
C P.R. 837



(1) 40 DCOE 25 , 40 DCOE 26 ^{7x}

(2) 40 DCOE 29 , 40 DCOE 30

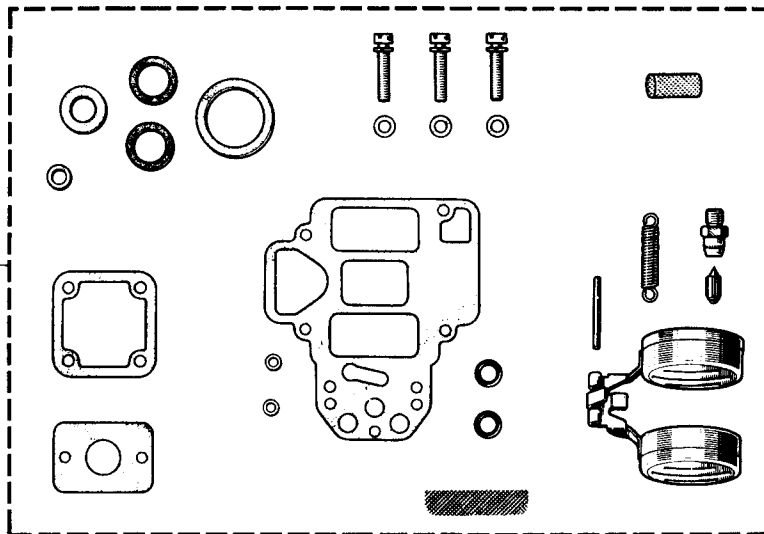
Re 40 DCOE 25 - 26



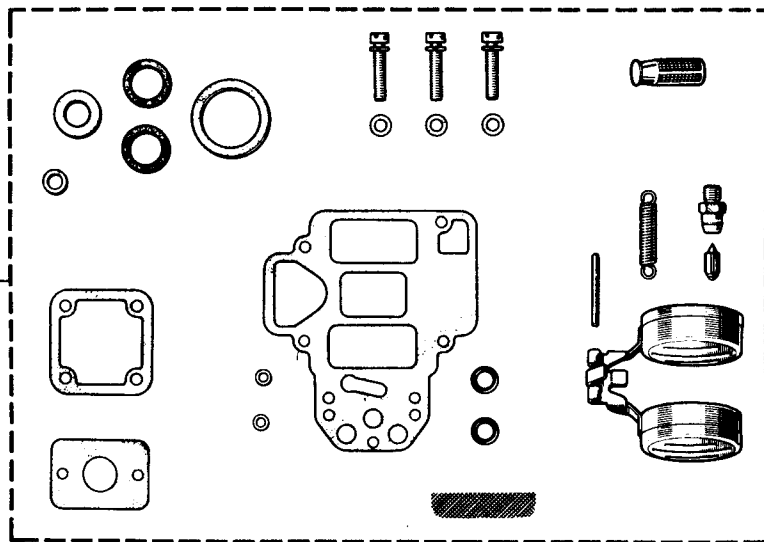
15.37

B P.R. 837

(1) 0870 414 100



(2) 7701 000 497

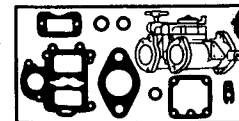


(1) 40 DCOE 25 , 40 DCOE 26

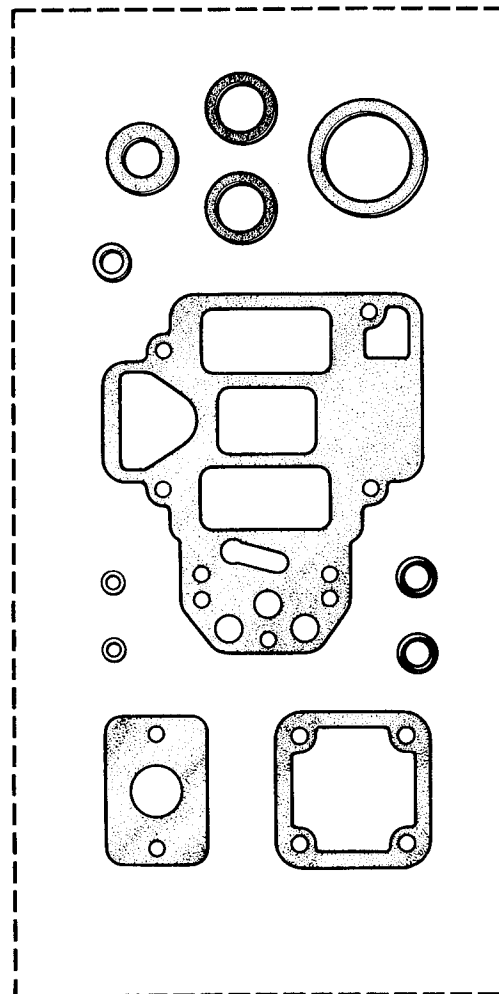
(2) 40 DCOE 29 , 40 DCOE 30

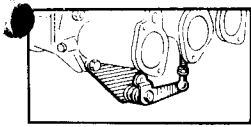
15.37

B P.R. 837



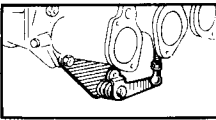
0870 414 200





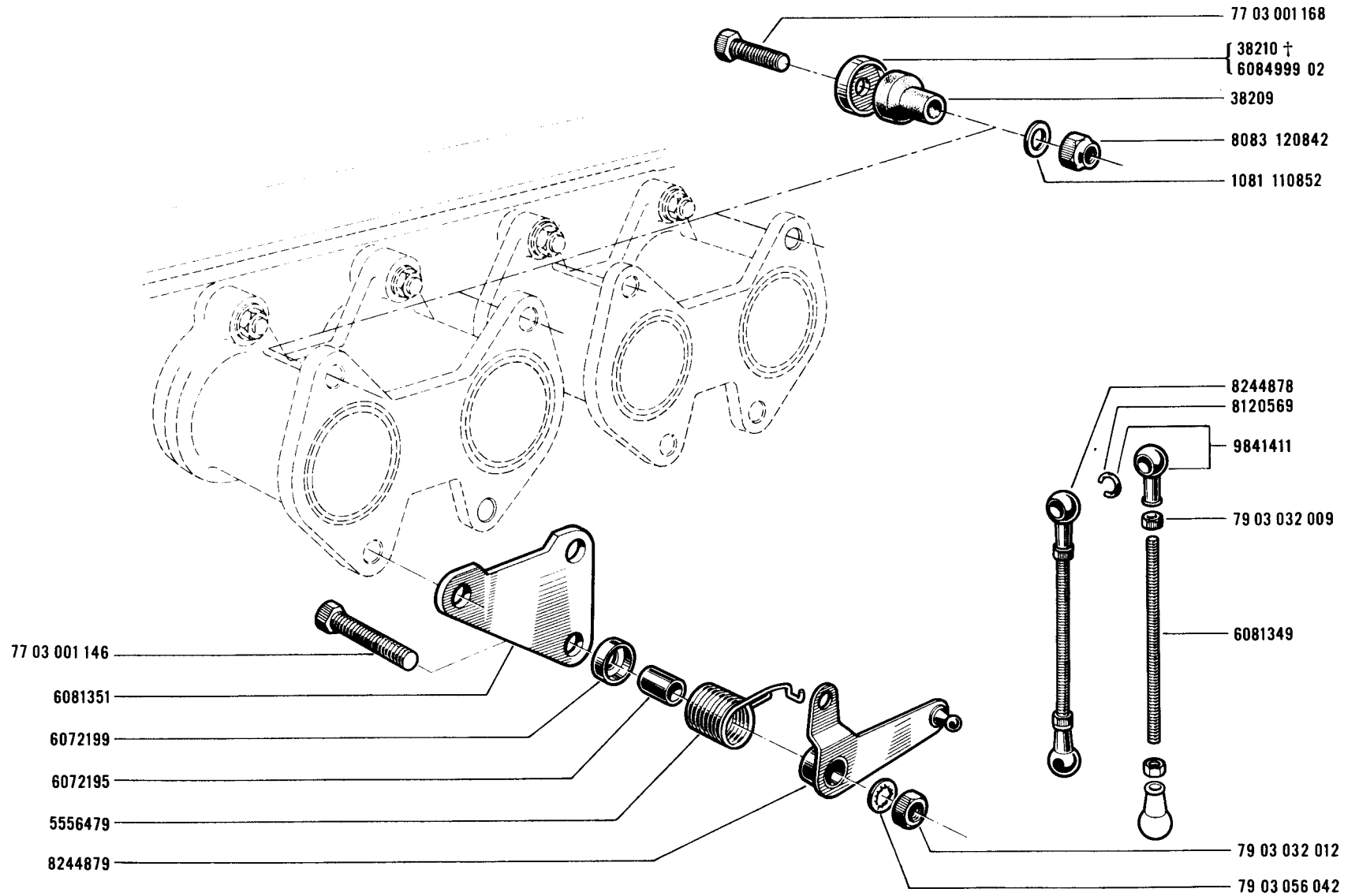
15.60

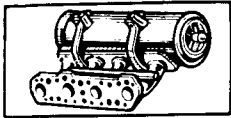
C P.R. 837



15.60

C P.R. 837



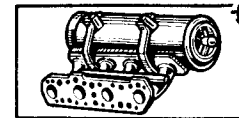


15 .80

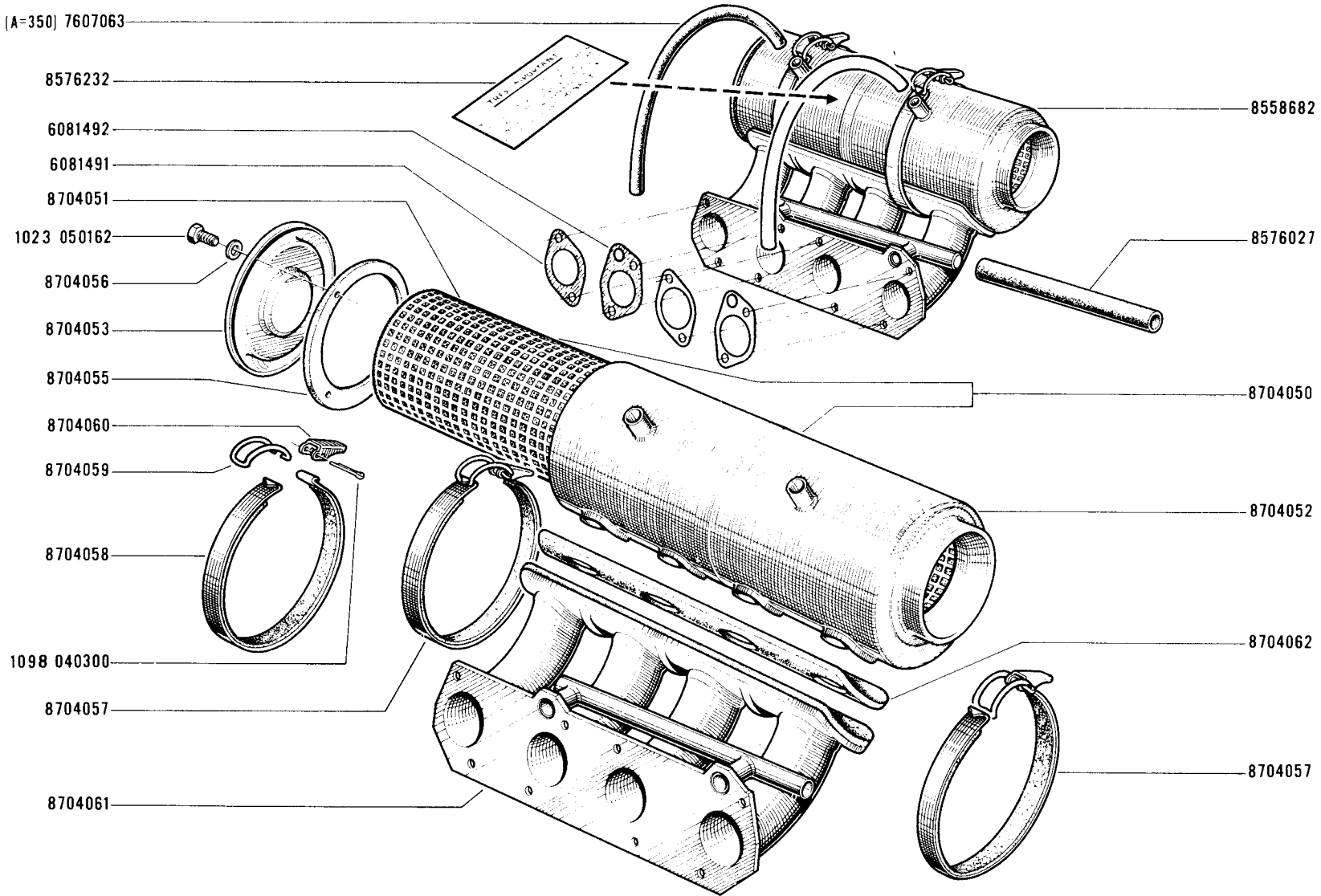
B P.R. 837

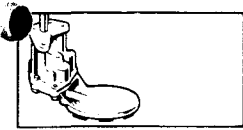
15 .80

B P.R. 837



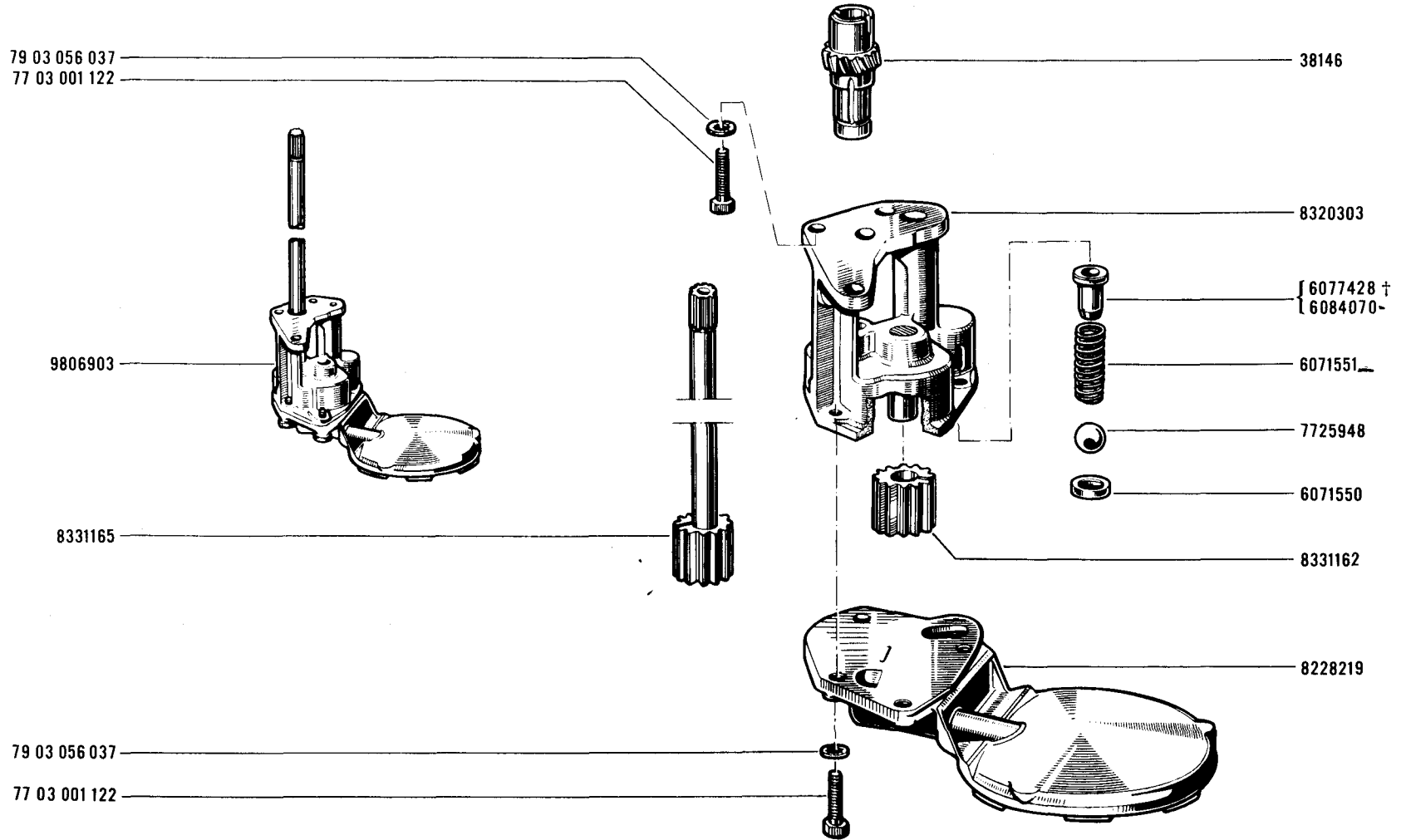
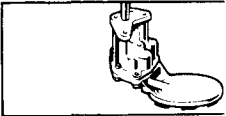
< 1 m (A=350) 7607063



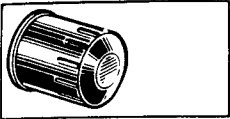


16 .01
C P.R. 837

16 .01
C P.R. 837



RS Turbo
Al. A Mo

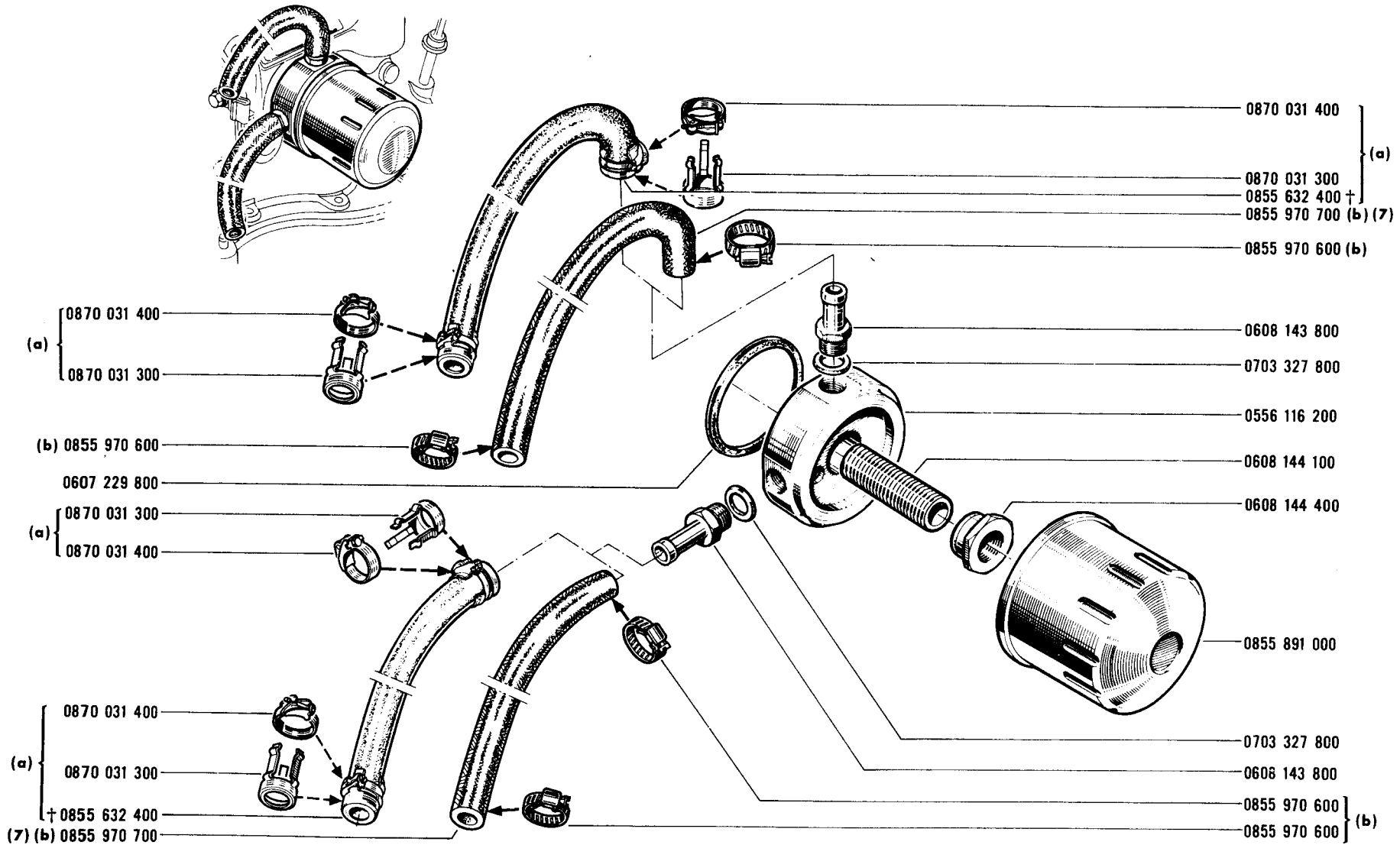
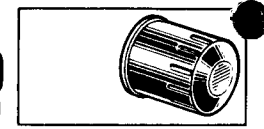


16.10

B P.R.837

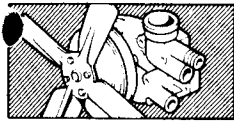
16.10

B P.R.837



(a) VEH n° 1 ⇨ VEH n° 5413
 (b) VEH n° 5414 ⇨ VEH n° ...

(7) VEH n° 1 ⇨ VEH n° 5413
 † 0855 970 600 -2

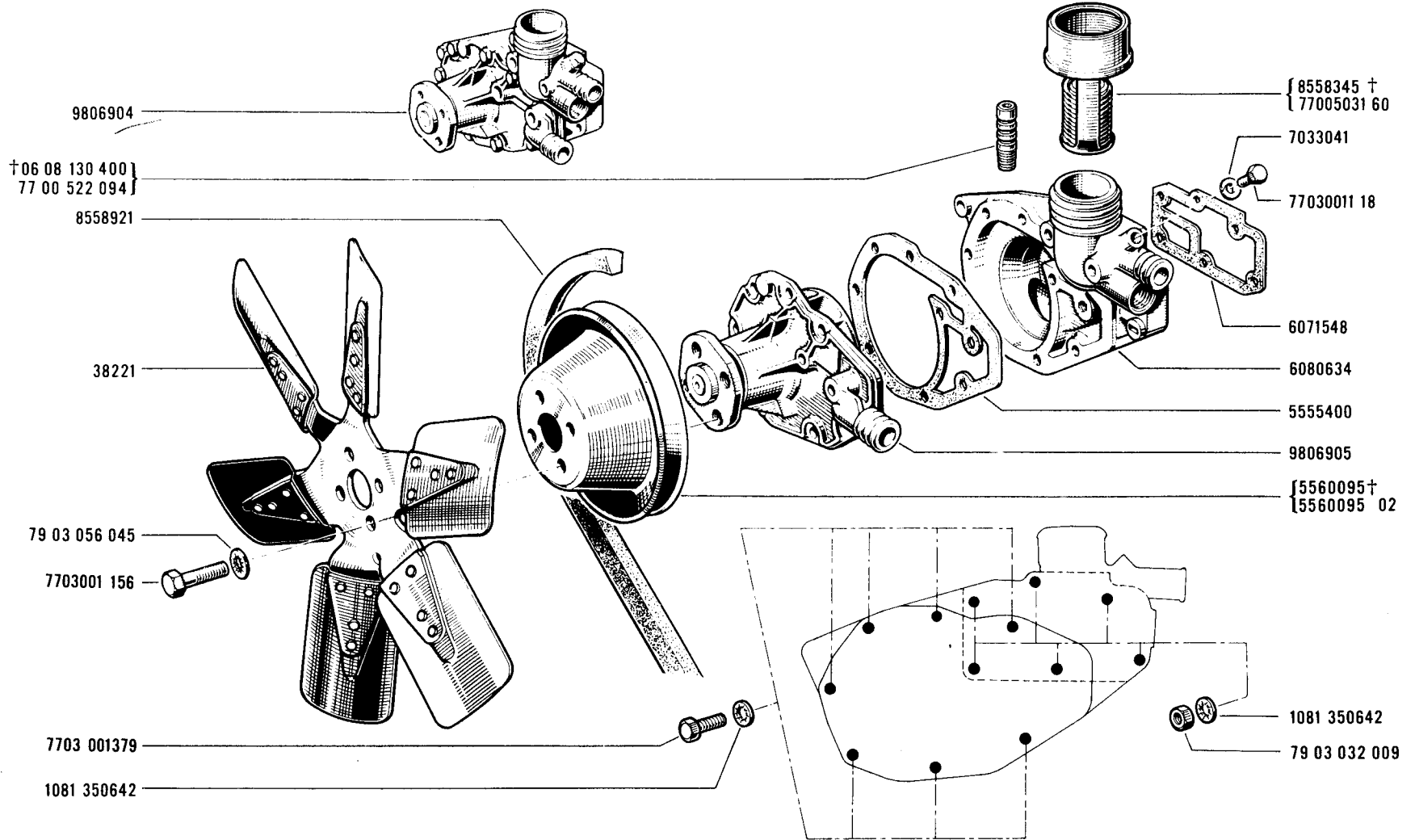
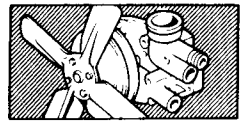


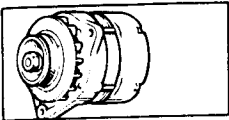
17 .01

C P.R. 837

17 .01

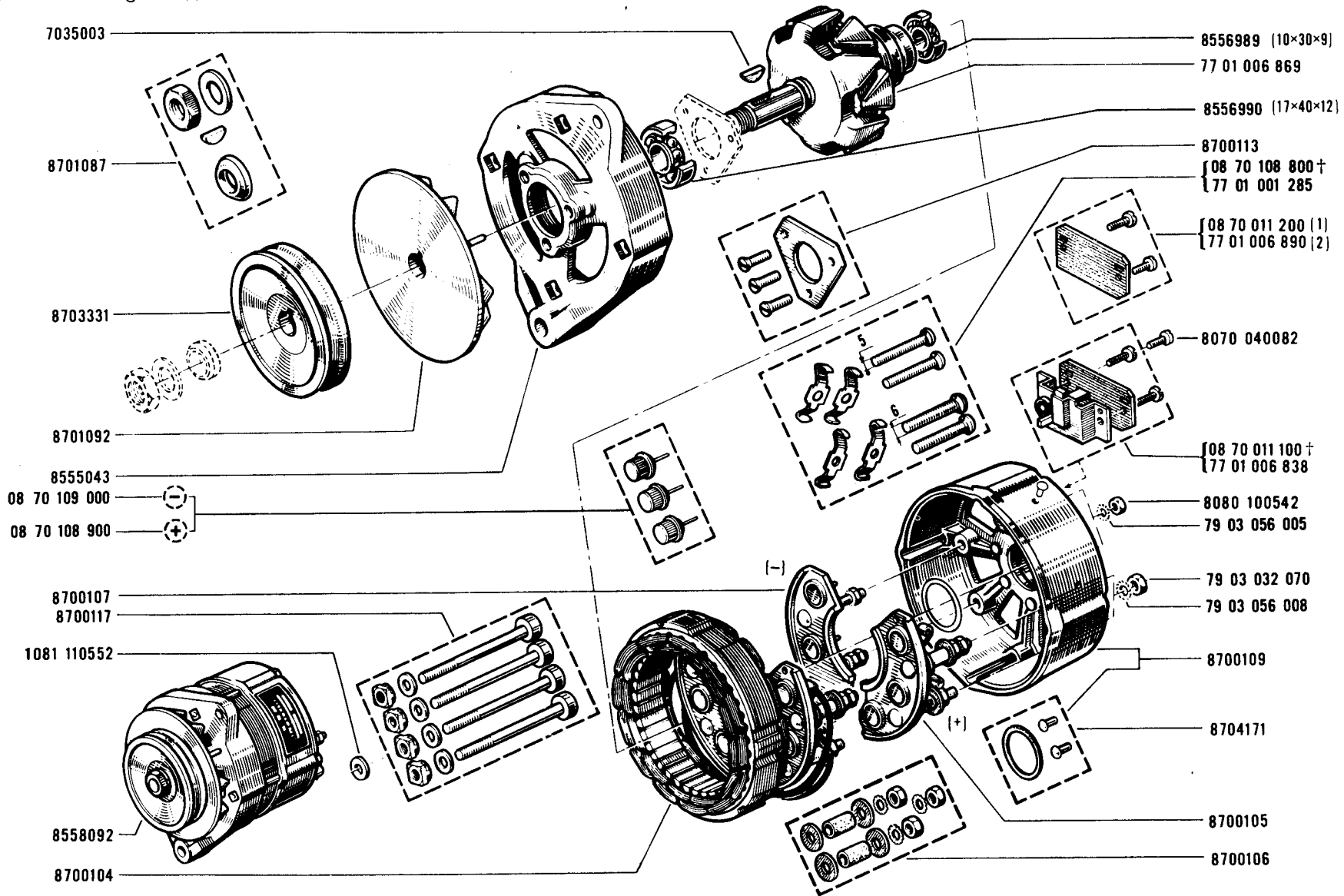
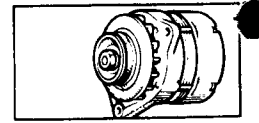
C P.R. 837





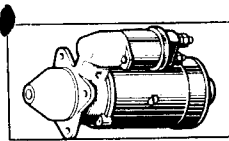
18.20
C P.R. 837

18.20
C P.R. 837



(1) 08 70 011 100

(2) 77 01 006 838



18.33

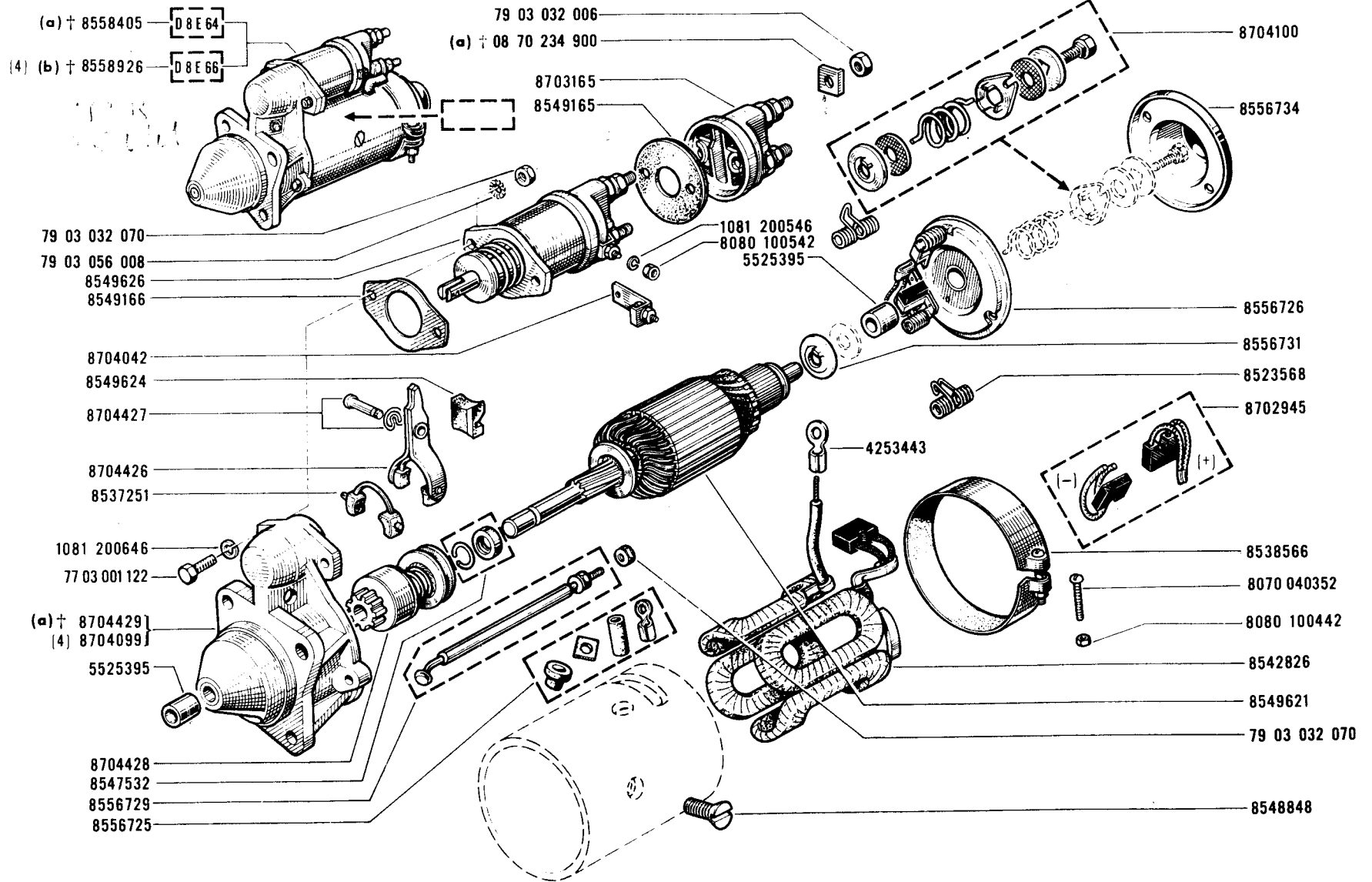
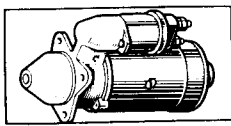
C P.R. 837

R 1135 MOT 812-00 n°

1 ⇨ MOT n° 6771

18.33

C P.R. 837



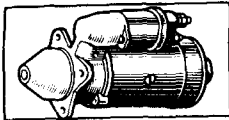
(a) R.1135 MOT 812-00 n° 1 ⇨ MOT n° 1360

(b) R.1135 MOT 812-00 n° 1361 ⇨ MOT n° 6771

(4) VEH n° 1 ⇨ MOT 812-00 n° 1360

⊕ 6084203 -I-

⊖ 77 00 509 597 -I-



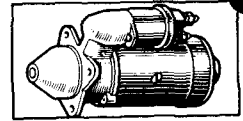
18.34

B P.R. 837

R.1135 MOT 812-00 n° 6772 ⇨ MOT n° . . .

18.34

B P.R. 837



7701002 355
7701002 380
7700509 597

D B E 15 12V

6128 A KW

7701002 354
7701002 349
8704989

† 8704044

7701001 786
7701002 356

1081 200542

8080 100542

8704995

7701003 494

5525395

7701003 496

7701002 456

8556737 †
8080 100542
7701002 350
7701001 792

7701002 346

8523568

5525395

7701002 348 †

7701003 493

7701001 793

7701003 495

7701001 790

79 03 032 012

8538566

8070 040352

8080 100442

681 380

7701002 345

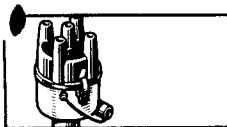
618491 (Duo-Blies)

7701002 307

8548848

(Bando Rf 305 300)

(Duo-Blies)

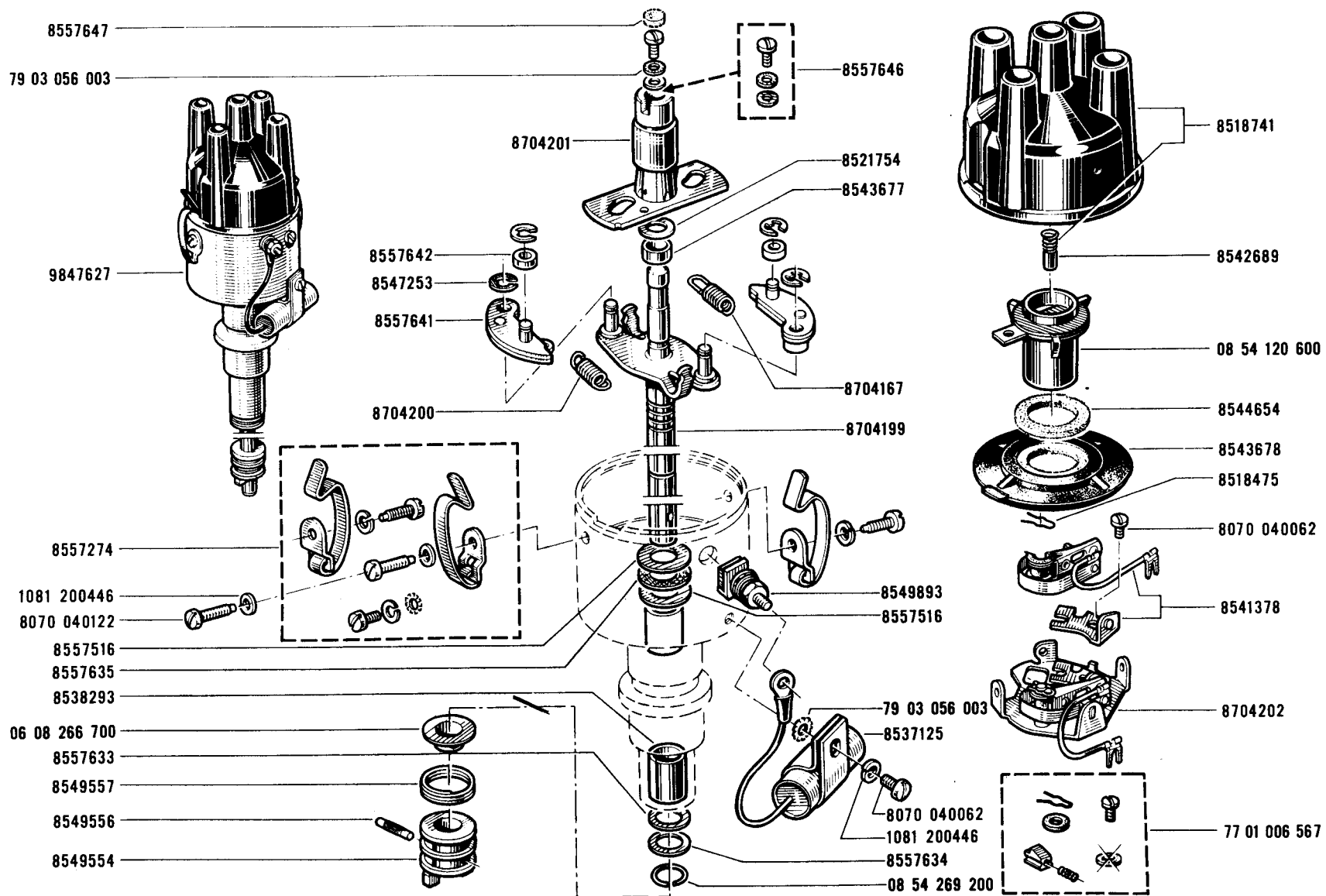


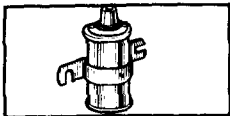
18.40

C P.R. 837

18.40

C P.R. 837



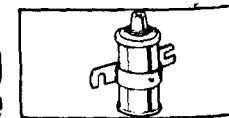


18.60

C P.R. 837

18.60

C P.R. 837

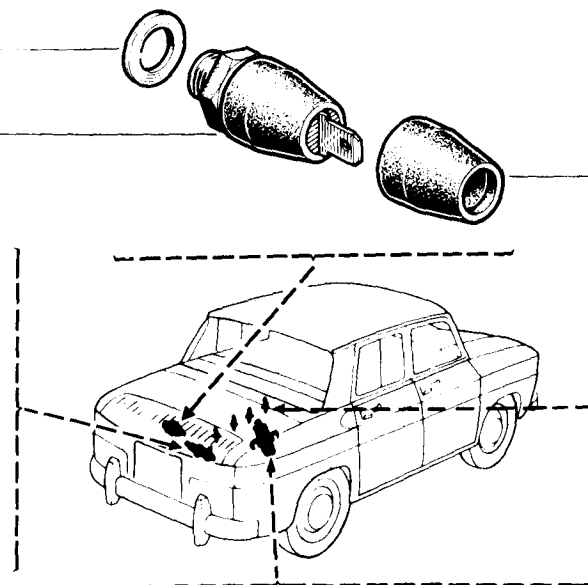
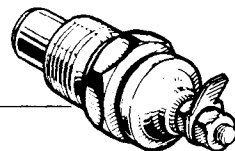


06 06 715 000

08 55 822 500

17138

8539896



08 54 685 200



8558907

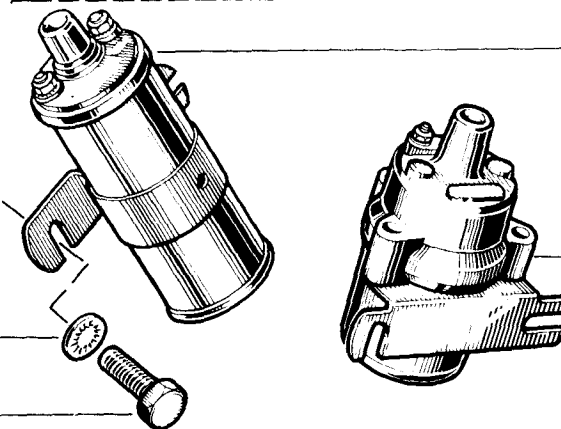
4252933

8556023 + (a)

8559254 (b)

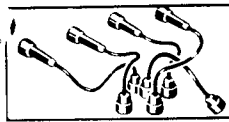
1081 350832

77 03 001 158



(a) R.1135 VEH n° . . . 1 ⇨ VEH n° 1604

(b) R.1135 VEH n° 1605 ⇨ VEH n° . . .

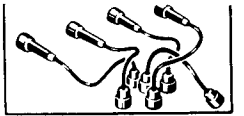


18.70

C P.R. 837

18.70

C P.R. 837



- (1) 08 55 722 300
- (2) 77 01 009 564

- (1) 08 55 722 200
- (2) 77 01 009 565

- (1) 08 55 722 200
- (2) 77 01 009 565

06 08 108 800

07 06 325 100

08 55 596 300

- { 08 55 722 200 (1)
- { 77 01 009 565 (2)

- (a) 09 83 734 000
- (b) { + 09 83 780 900
- 77 00 529 557

- { 08 55 722 100 (3)
- { 08 70 566 700 (4)
- { 77 01 009 464 (2)

(a) R.1135 VEH n° 1 ⇨ VEH n° 1604

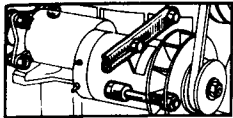
(b) R.1135 VEH n° 1605 ⇨ VEH n° . . .

(1) ✕ 09 83 734 000 - 09 83 780 900

(2) ✕ 77 00 529 557

(3) ✕ 09 83 734 000

(4) ✕ 09 83 780 900

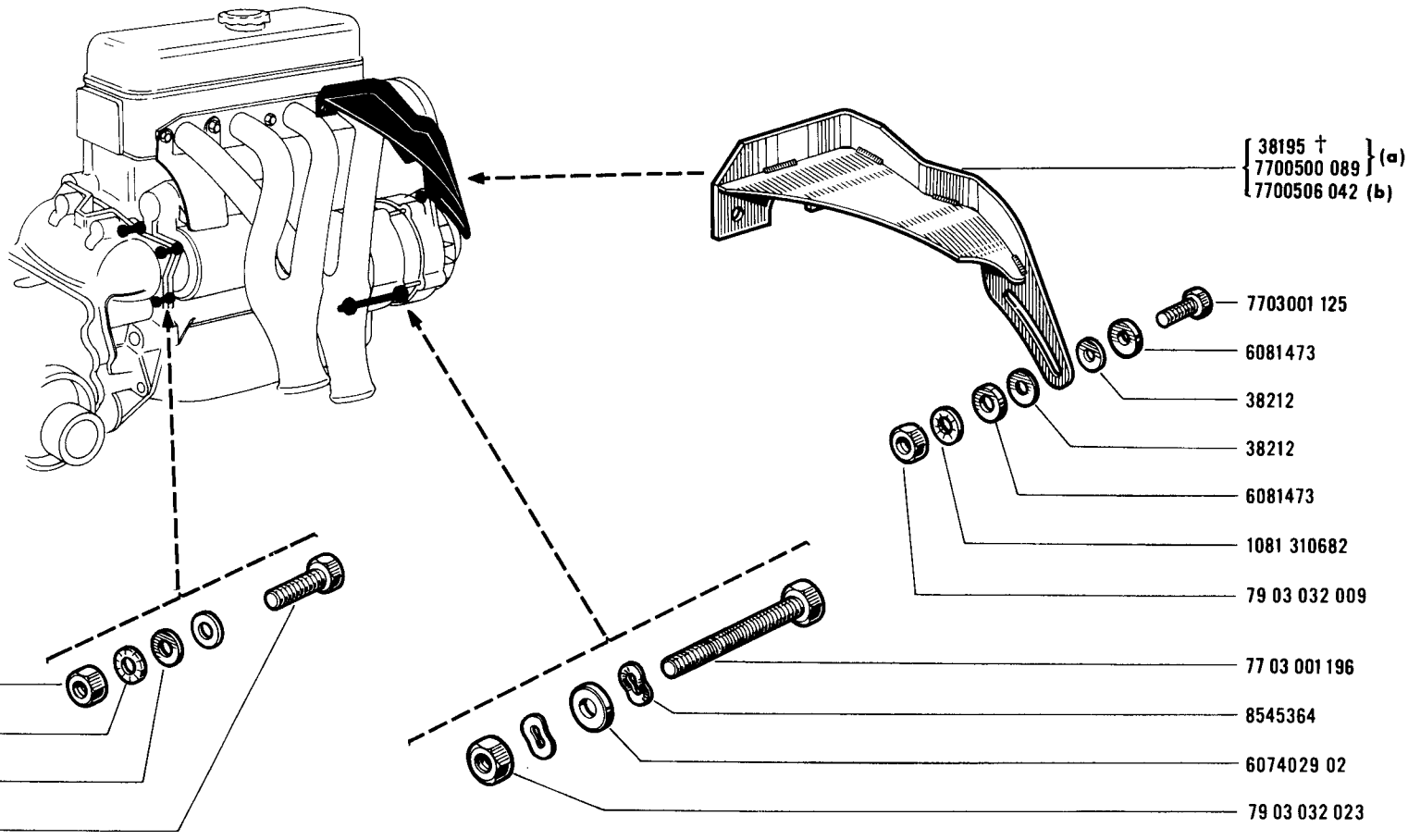
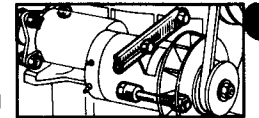


18.81

C P.R. 837

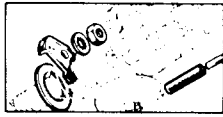
18.81

C P.R. 837



(a) MOT 812-00 n° 1 ⇨ MOT n° 6984

(b) MOT 812-00 n° 6985 ⇨ MOT n° ...

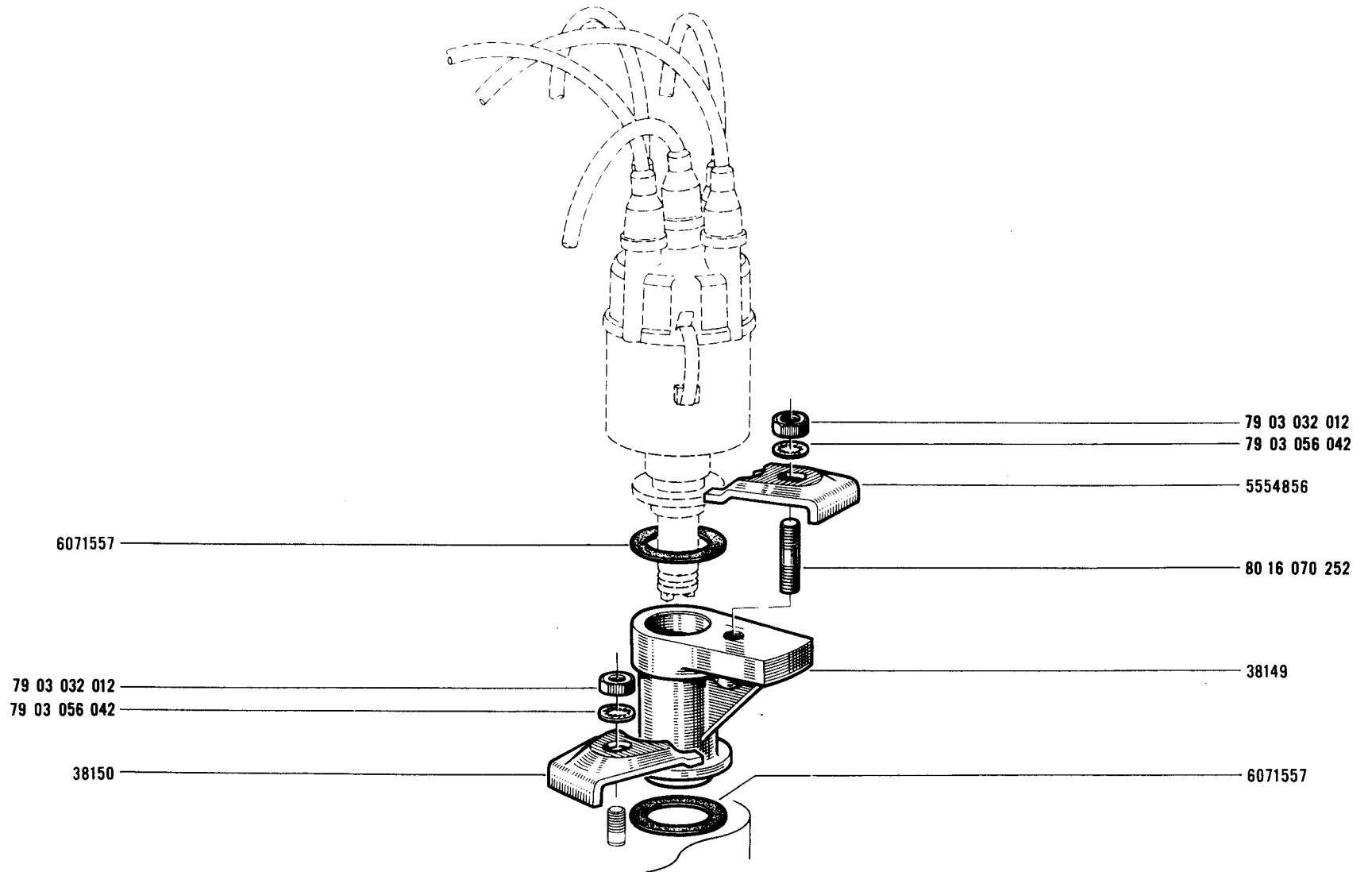


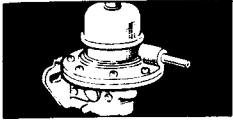
18.83

C P.R. 837

18.83

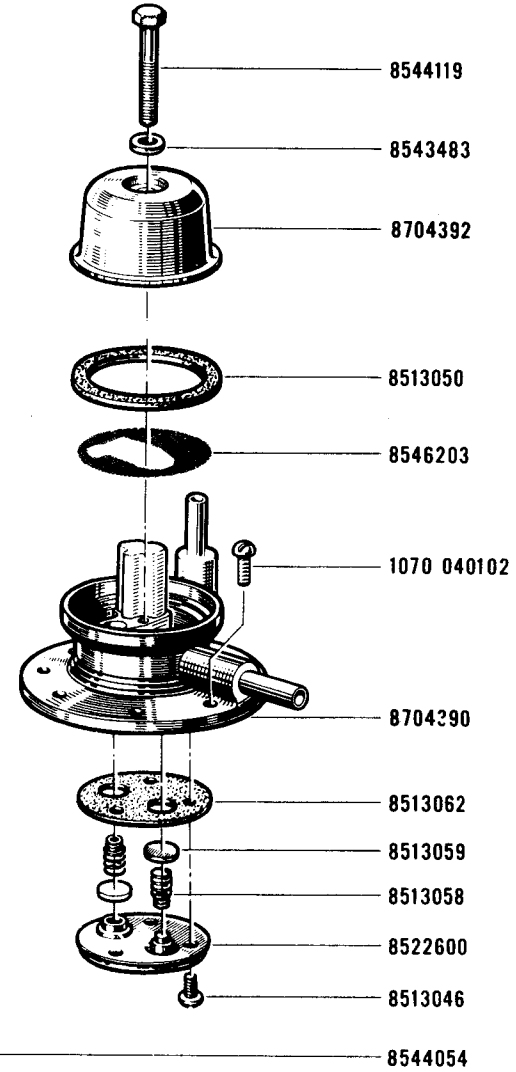
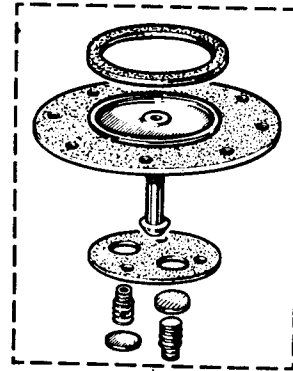
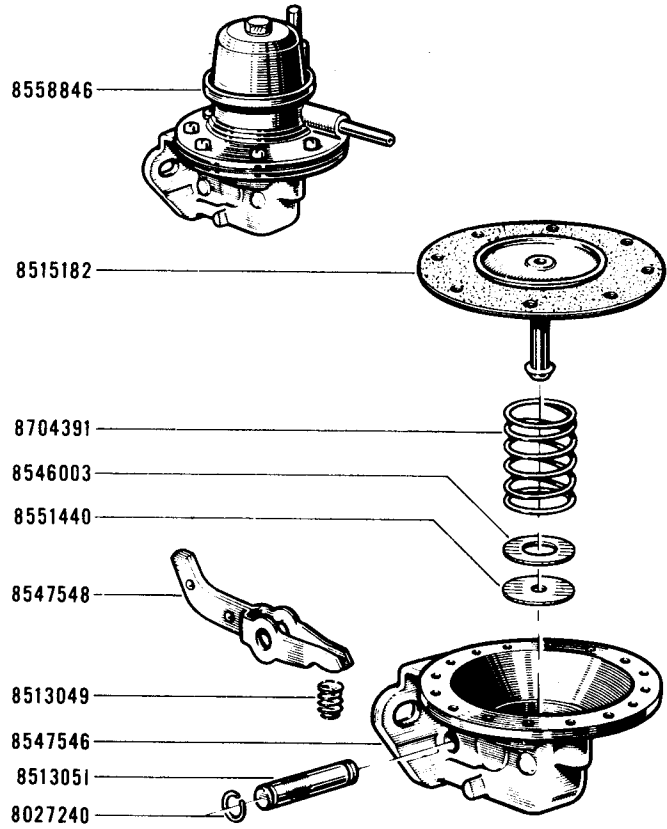
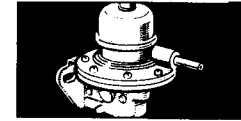
C P.R. 837

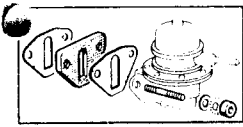




19 . 01
B P.R. 837

19 . 01
B P.R. 837



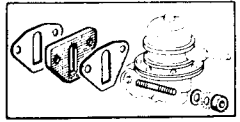


19.20

C P.R. 837

19.20

C P.R. 837



∅ 1m (A=40) 07 60 447 200

00 03 821 900

00 03 821 700

07 60 447 200 (A=135) ∅ 1m

{ 06 02 349 600 †
08 57 704 100
77 00 521 713

06 08 008 900

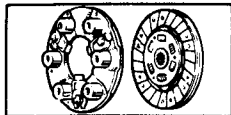
{ 06 02 349 600 †
08 57 704 100
77 00 521 713

07 06 281 502

07 05 302 002

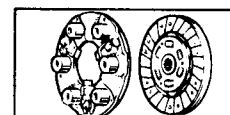
10 81 200 862





30.01

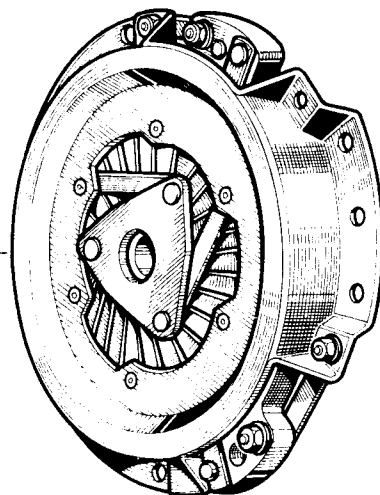
B P.R. 837



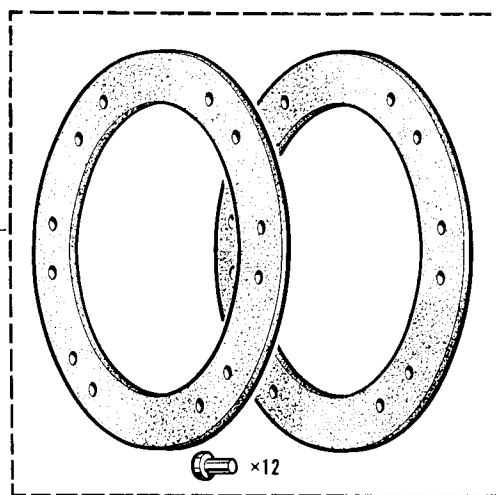
30.01

B P.R. 837

8558782



8704416

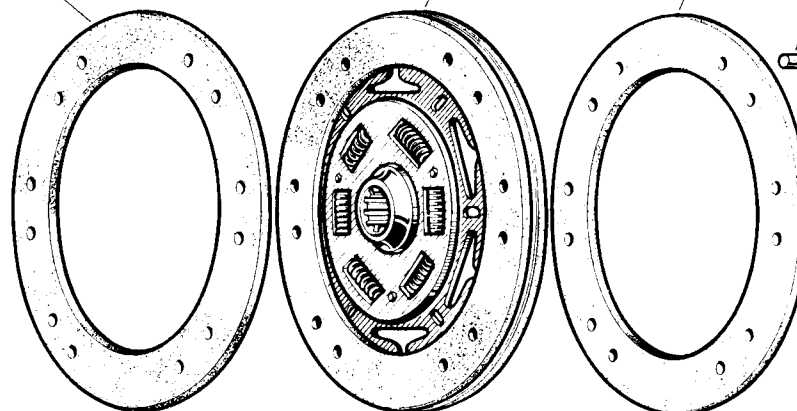


7701 001329

8558783 † (a)
8559311 ∅ (b)

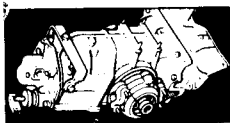
8704416

8517275



(a) R.1135 VEH n° 1 ⇨ MOT 812-00 n° 2198

(b) R.1135 MOT 812-00 n° 2199 ⇨ MOT n° . . .



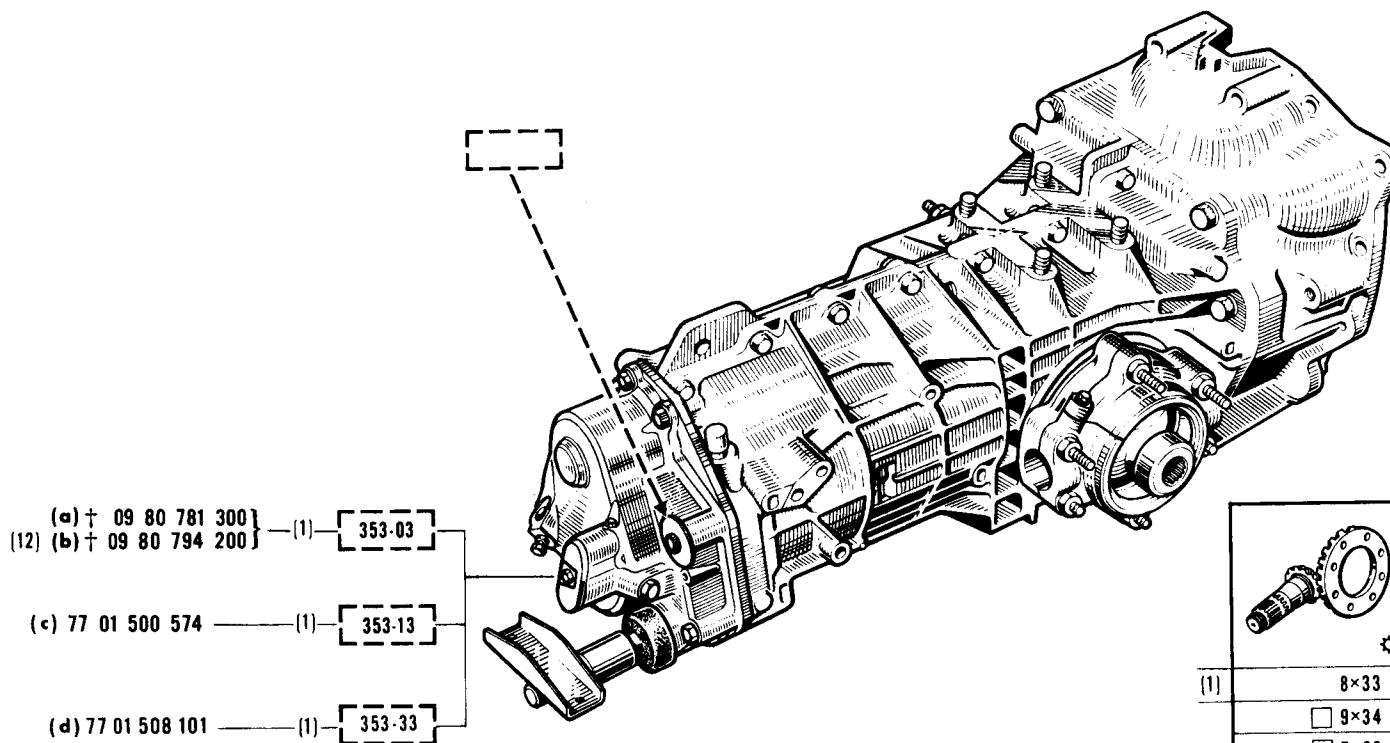
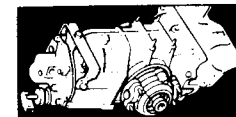
31.07

C P.R. 837

BP 353

31.07

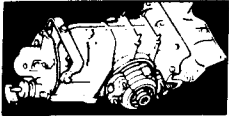
C P.R. 837



⚙ =	⚙ =
(1) 8×33	6×13
<input type="checkbox"/> 9×34	<input type="checkbox"/> 6×12
<input type="checkbox"/> 7×32	<input type="checkbox"/> 6×15

(a) BP 353-03 n° 1	⇨ BP n° 2790
(b) BP 353-03 n° 2791	⇨ VEH n°
(c) R 1135 VEH n° 1	⇨ VEH n°
(d) R 1135 VEH n°	⇨ VEH n°...

(12) BP 353-03 n° 1	⇨ BP n° 2790
	05 56 367 911 -1-
	08 30 059 800 -1-
	08 30 060 800 -2-
	08 33 196 411 -1-

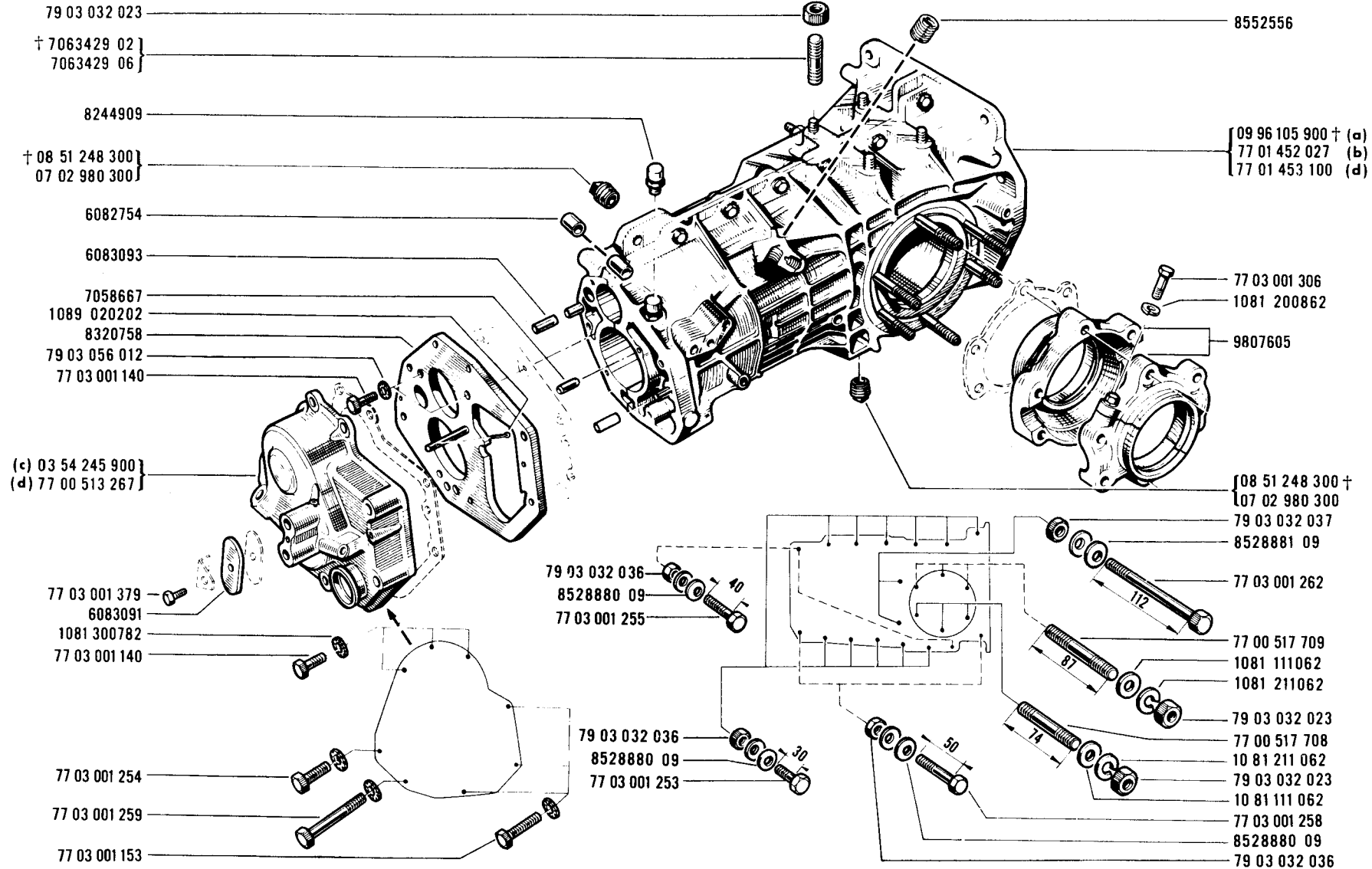


31.15
C P.R. 837

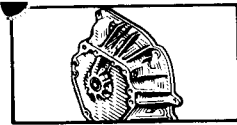
BP 353 5



31.15
C P.R. 837




- (a) BP 353-03
- (b) BP 353-13
- (c) BP 353-03-BP 353-13
- (d) BP 353-33



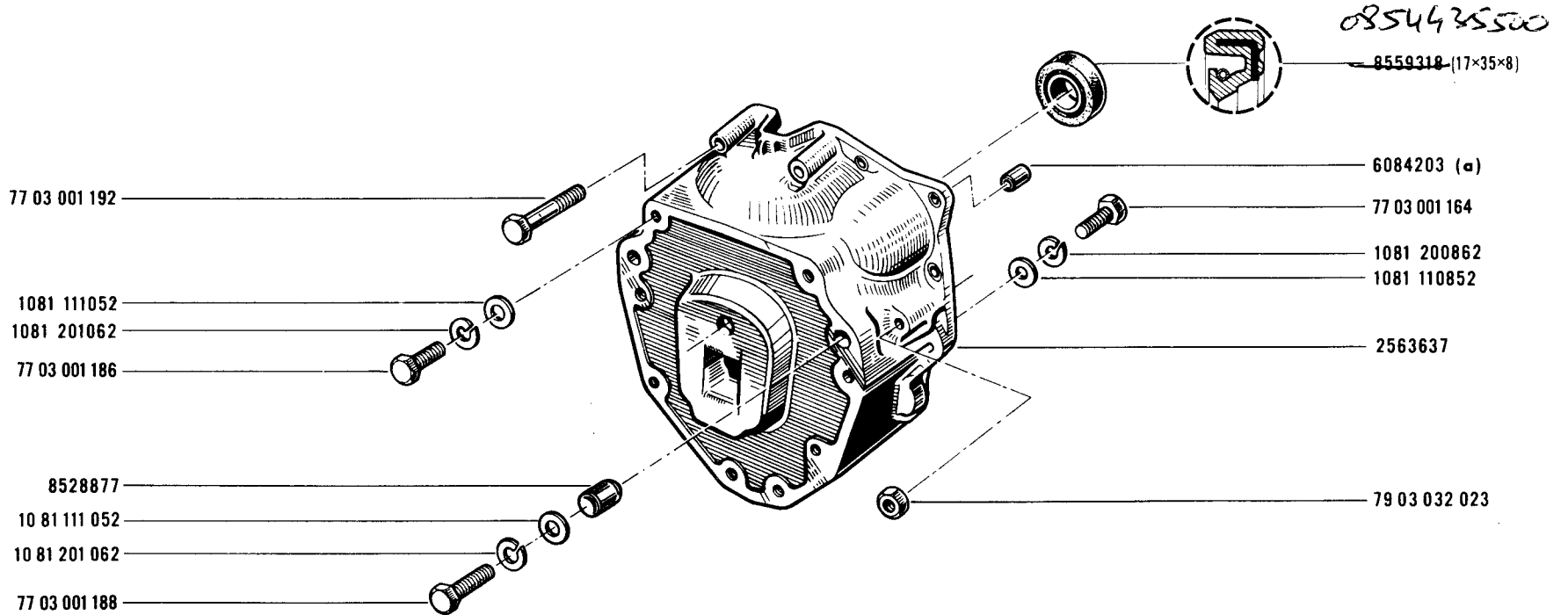
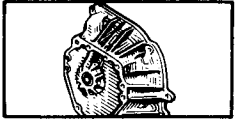
31.20

C P.R. 837

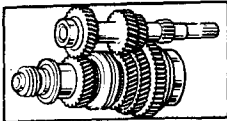
BP 353 

31.20

C P.R. 837



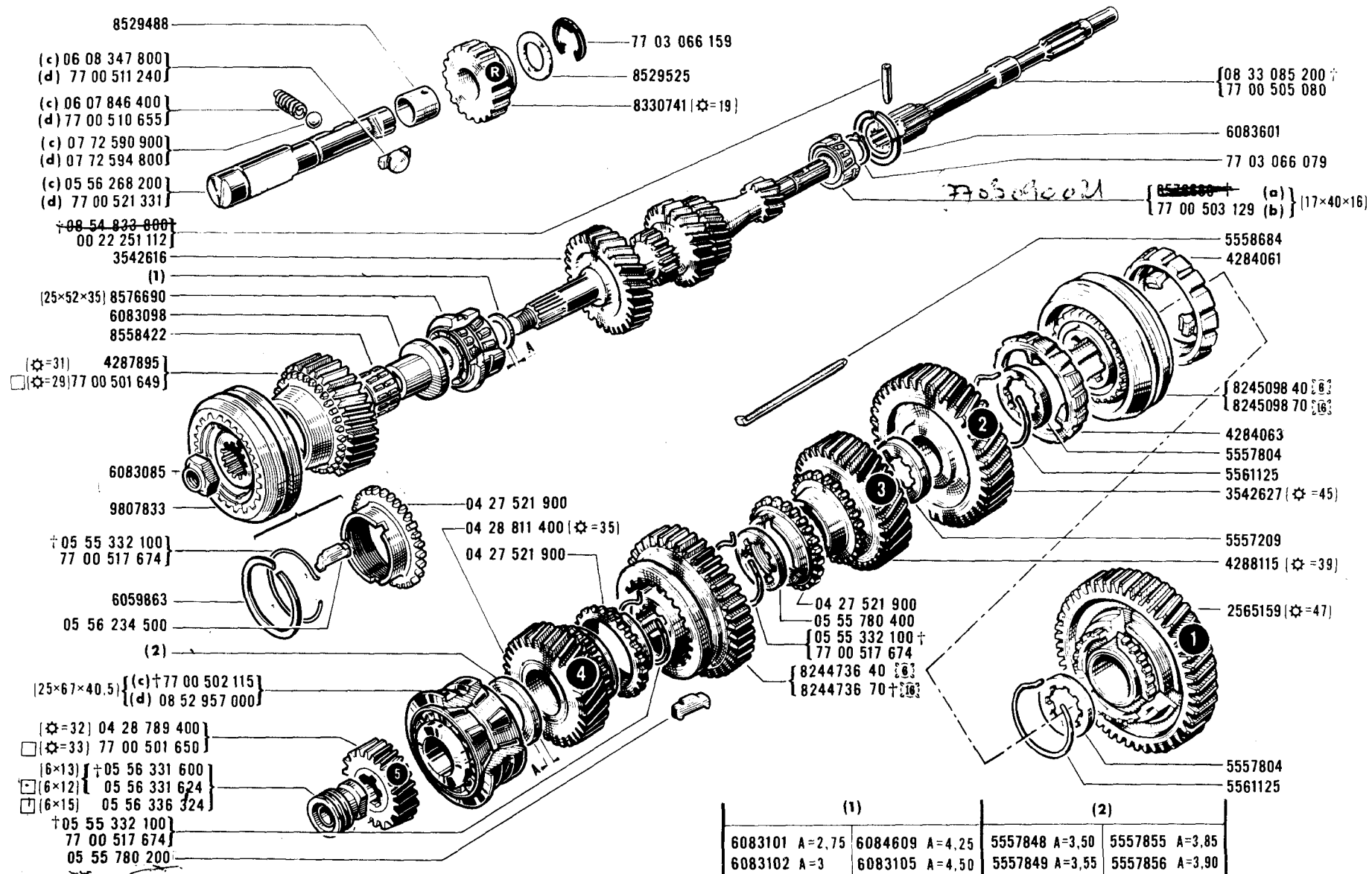
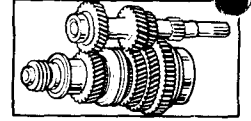
(a) MOT 812-00 n° 1361 ⇨ MOT n° . . .



31.42
C P.R. 837

BP 353

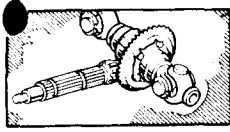
31.42
C P.R. 837



(a) BP 353-03 n° 1 ⇨ BP n° 6691
BP 353-03 n° 6692 ⇨ BP n° ...
BP 353-13 - BP 353-33

(c) BP 353-03-BP 353-13
(d) BP 353-33

(1)		(2)	
6083101 A=2,75	6084609 A=4,25	5557848 A=3,50	5557855 A=3,85
6083102 A=3	6083105 A=4,50	5557849 A=3,55	5557856 A=3,90
6084607 A=3,25	6084610 A=4,75	5557850 A=3,60	5557857 A=3,95
6083103 A=3,50	6083106 A=5	5557851 A=3,65	5557858 A=4
6084608 A=3,75	6084611 A=5,25	5557852 A=3,70	5557859 A=4,05
6083104 A=4	6083107 A=5,50	5557853 A=3,75	5557860 A=4,10
		5557854 A=3,80	



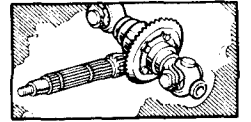
31.52

C P.R. 837

BP 353

31.52

C P.R. 837



{ (A=10×100) (a) 08 32 063 700 }
{ (A=11×100) (d) 08 32 122 100 }

[8×33]	[19]	(a) † 09 96 106 070
		(b) 09 96 134 570
		(c) 77 01 452 020
[8×33]	[19]	† 09 96 106 040
		(b) 09 96 134 540
		(c) 77 01 452 019
[7×32]	[19]	(a) † 09 96 130 270
		(b) 09 96 134 870
		(c) 77 01 452 018
[9×34]	[19]	(a) † 09 96 130 240
		(b) 09 96 134 840
		(c) 77 01 452 017
[19]	(e)	09 96 141 640
		(c) 77 01 452 021
		[19]
(c) 77 01 452 022		

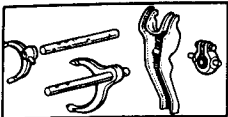
06 08 269 100

(a) BP 353-03 n°	1	⇒ BP n° 3552
(b) BP 353-03 n°	3553	⇒ BP n° ...
(c) BP 353-13	-	BP 353-33
(d) BP 353-03 n°	3553	⇒ BP n° ...
	BP 353-13	- BP 353-33
(e) BP 353-03		

(1)	
6078625	A=0,10
6078626	A=0,20
6078629	A=0,25
6078627	A=0,50

(19) BP 353-03 n°	1	⇒ BP n° 3552
	77 00 509 005 -8-	
	08 32 122 100 -1-	

- 06 07 753 100
- 08 54 329 300
- 05 56 022 100
- 06 08 005 200
- 05 56 022 000
- 06 07 801 200
- 08 54 329 300
- { 05 56 226 300 †
- { 77 00 500 553
- { 07 06 290 100 (a) (A=10×100)
- { 77 00 509 005 (d) (A=11×100)
- 7703090277*
- 08 57 568 100 (35×72×18,5)
- (1)
- 08 55 181 100 (36×62×7)
- 09 80 743 800
- 06 07 193 300
- 09 96 134 000
- 06 08 508 600
- { 09 96 106 100 † (a)
- { 09 96 134 600 (b) (19) } [8×33]
- { 77 01 452 023 (c) }



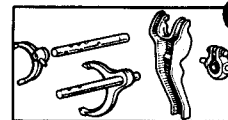
31.83

C P.R. 837

BP 353

31.83

C P.R. 837



(e) 06 05 789 900
(f) 77 00 510 655

(e) 07 72 590 900
(f) 07 72 594 800

08 54 076 500
77 03 001 116
08 53 937 500

6083089

(e) 09 80 781 000
(f) 77 00 513 254

(e) 07 72 590 900
(f) 07 72 594 800

(e) 06 05 789 900
(f) 77 00 510 655

(e) 07 03 326 300
(f) 77 00 513 244

(e) 07 02 970 400
(f) 07 02 970 609

6083600

6083097

6084343

† 6067798
6084484

8543292

8557796

6085164 11

8549992 09

7703001 123

{ 6x13 } 8576730

□ { 6x12 } 8575979

{ 6x15 }

8557795

{ 6x13 } 8300557

□ { 6x12 } 8300556

{ 6x15 } 5562774

(a) † 9807811

(12) (b) 9807933

8540765

8539504

(b) 6075610

(a) BP 353-03 n° 1 ⇨ BP n° 2790

(b) BP 353-03 n° 2791 ⇨ BP n° ...
BP 353-13-BP 353-33

(c) BP 353-03 n° 1 ⇨ BP n° 3772

(d) BP 353-03 n° 3773 ⇨ BP n° ...
BP 353-13 n° 1 ⇨ BP n° ...

(e) BP 353-03-BP 353-13

(f) BP 353-33

1081 110352 (e)

8539375

{ 09 80 780 900 † (c)
09 80 793 900 (d)
77 00 513 545 (f)

6076505

5562059

6078574

6077990

6076657

8539375

{ 09 80 786 000 † (c)
09 80 793 800 (d)
77 01 506 497 (f)

9807819

8545687

8540765

8540228

4284486

8558784

4284487

5558723

7703001 162

79 03 056 045

6076566 02

6077473 02

6076563

(12) BP 353-03 n° 1 ⇨ BP n° 2790

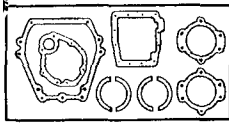
5563679 11 -1.

8300598 -1.

8300608 -2.

8331964 11 -1.





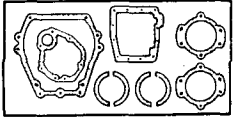
31.92

B P.R. 837

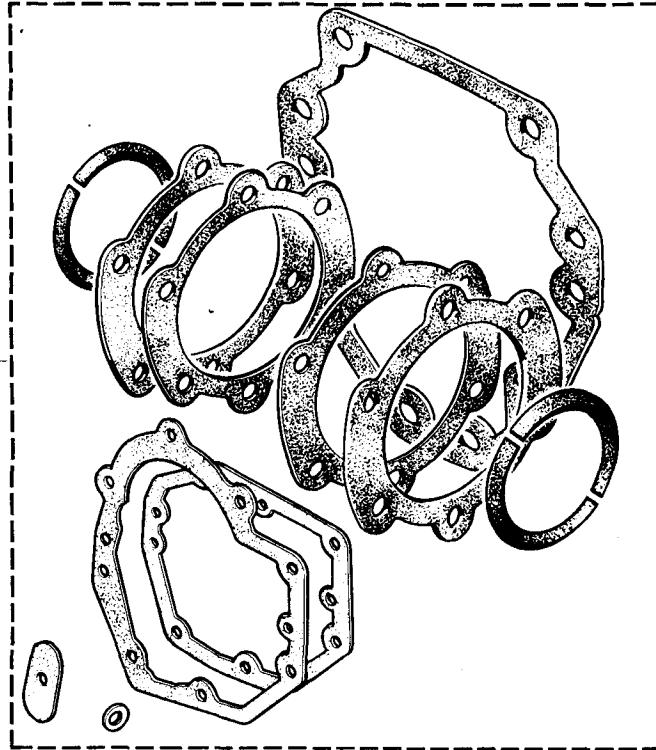
BP 353

31.92

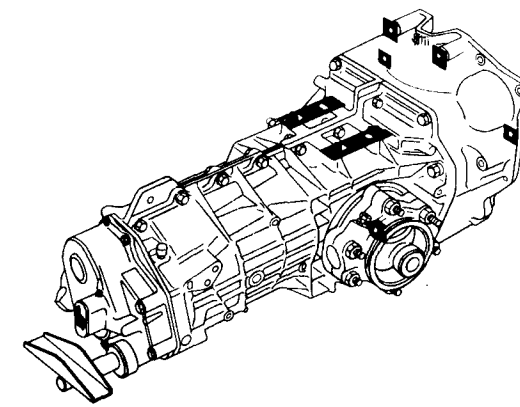
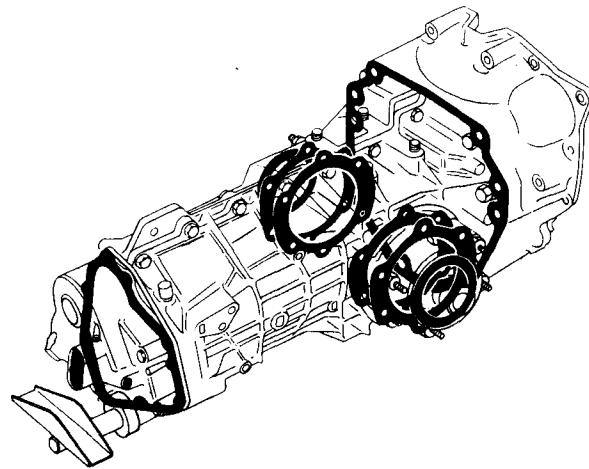
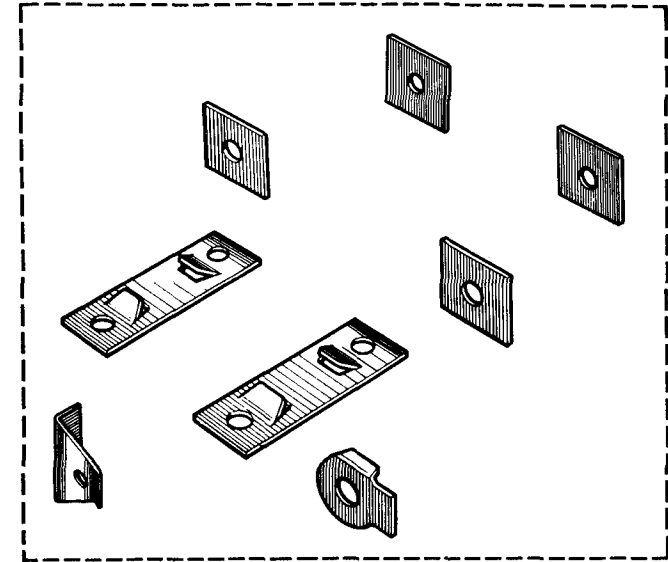
B P.R. 837

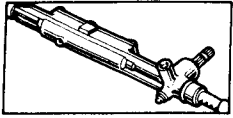


9961058



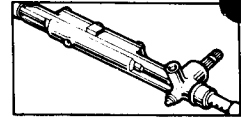
9961036





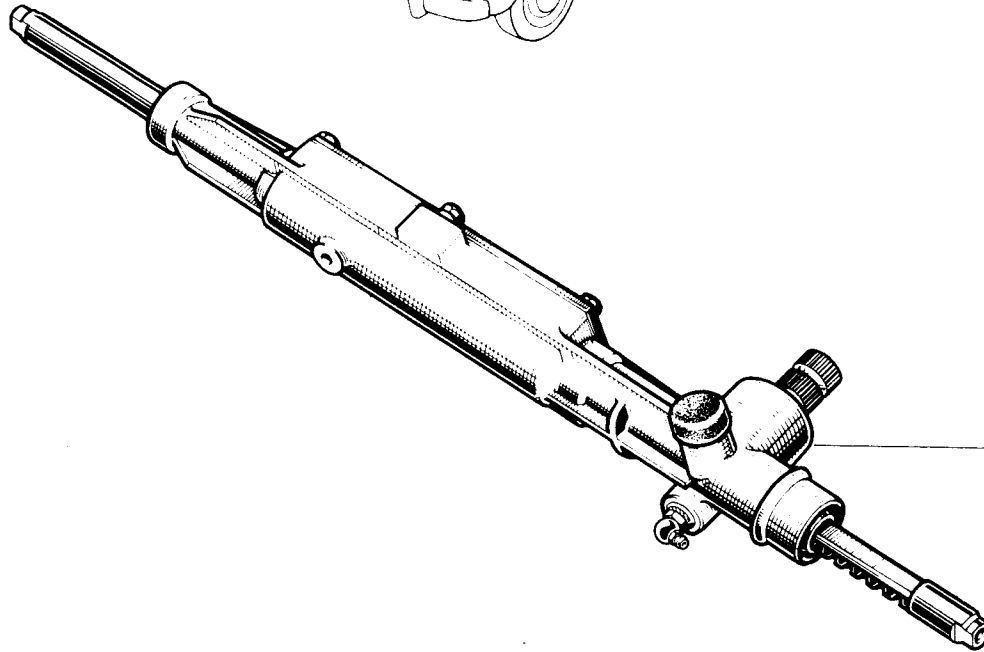
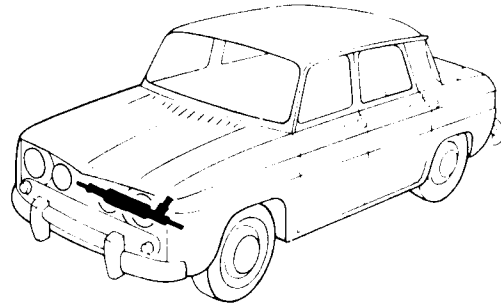
40.01

C P.R. 837

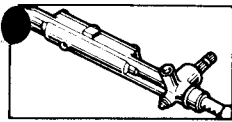


40.01

C P.R. 837

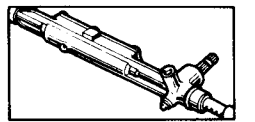


09 96 072 000+ }
77 01 452 592 }
09 96 071 900+ }
77 01 452 593 }



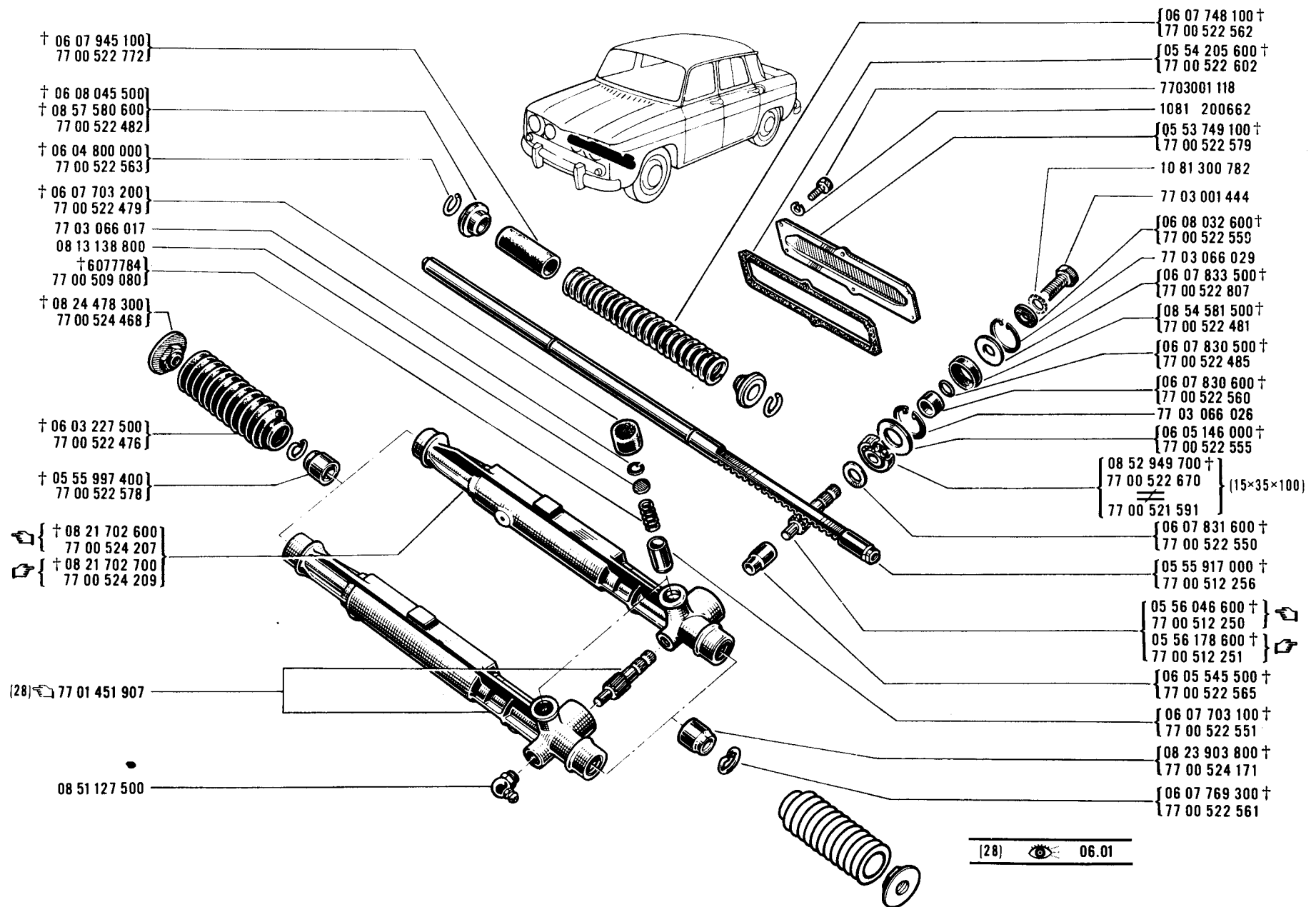
40.10

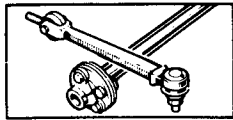
C P.R. 837



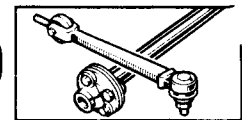
40.10

C P.R. 837

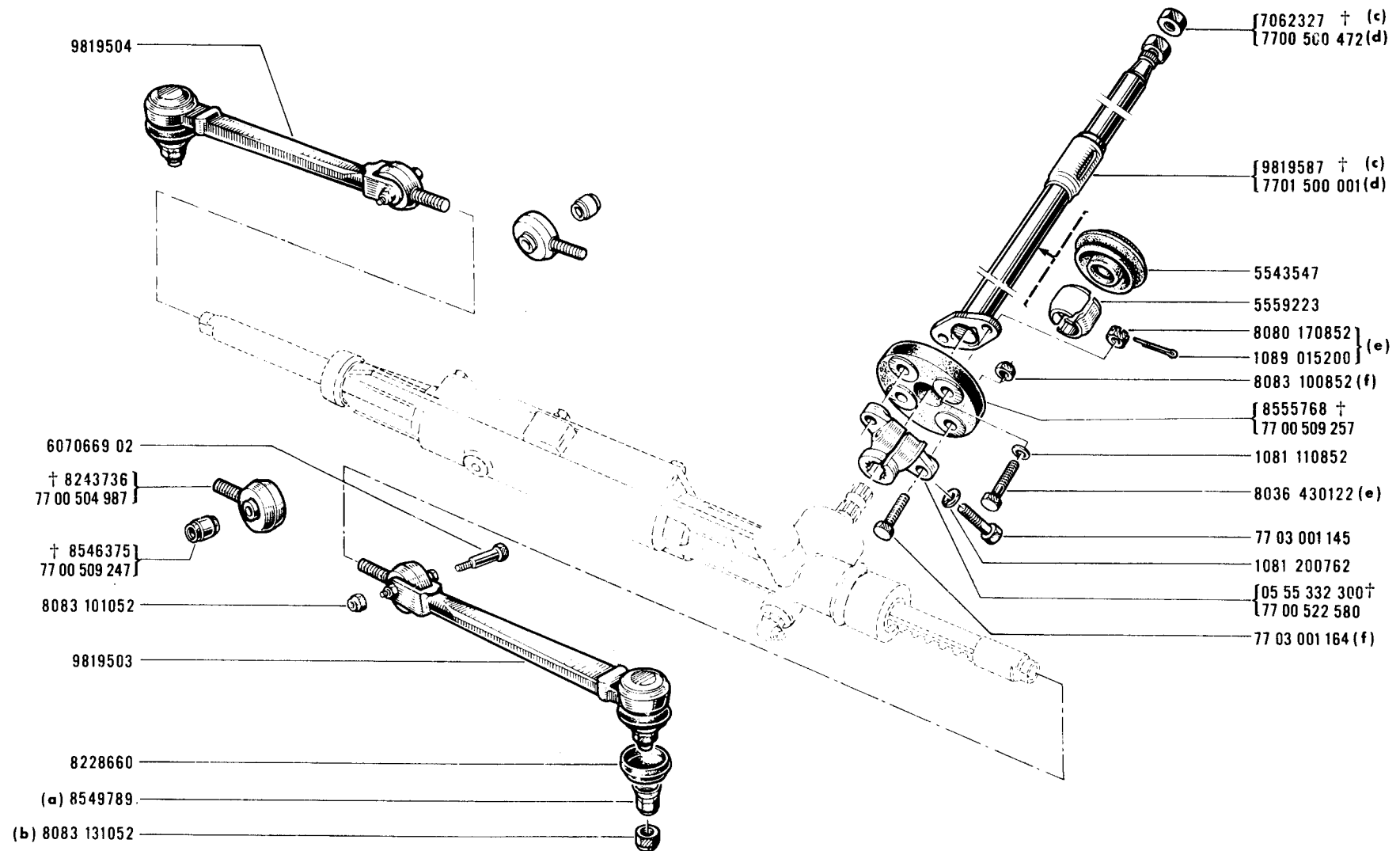




40.20
C P.R. 837

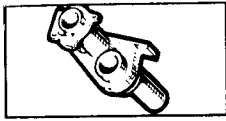


40.20
C P.R. 837



(a)	R 1135	VEH n° 1	⇨	VEH n° 5411
(b)	R 1135	VEH n° 5412	⇨	VEH n° ...
(c)	R 1135	VEH n° 1	⇨	VEH n° 5148
(d)	R 1135	VEH n° 5149	⇨	VEH n° ...

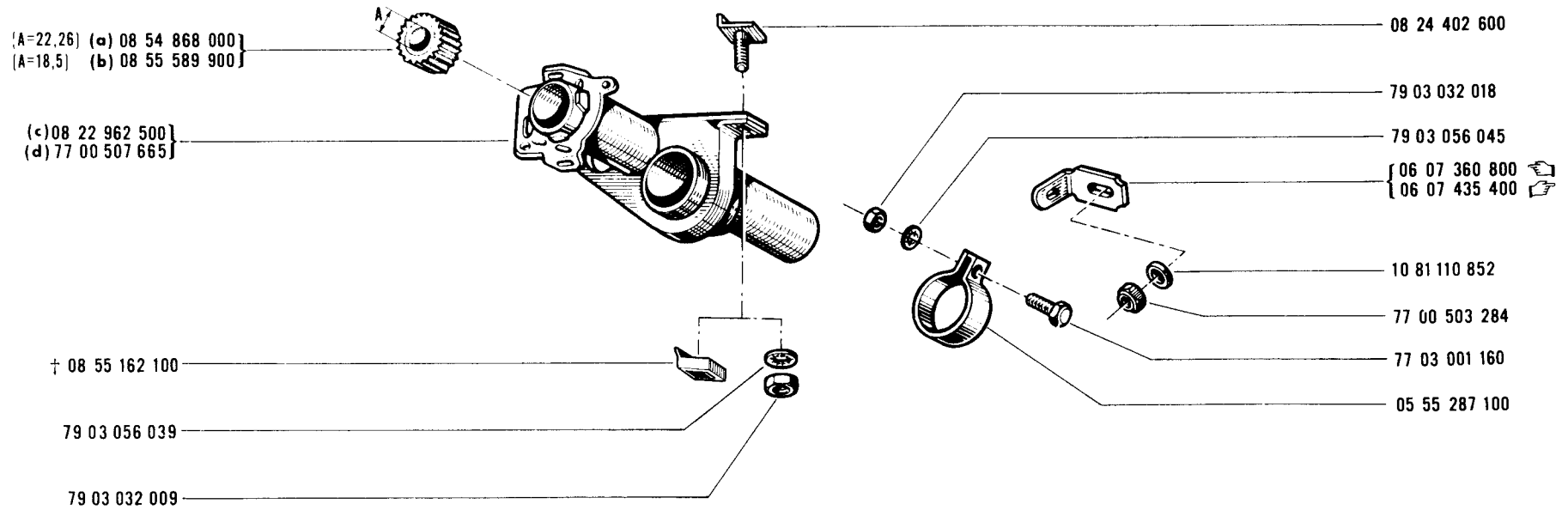
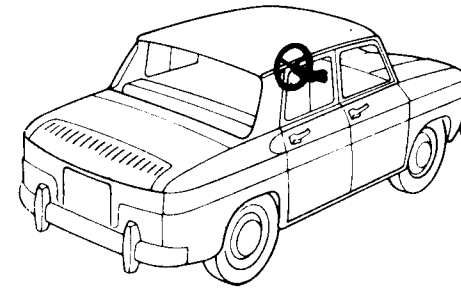
(e)	R 1135	VEH n° 1	⇨	VEH n° 7806
(f)	R 1135	VEH n° 7807	⇨	VEH n° ...



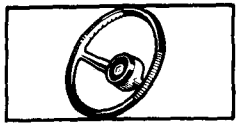
40.30
B P.R.837



40.30
B P.R.837

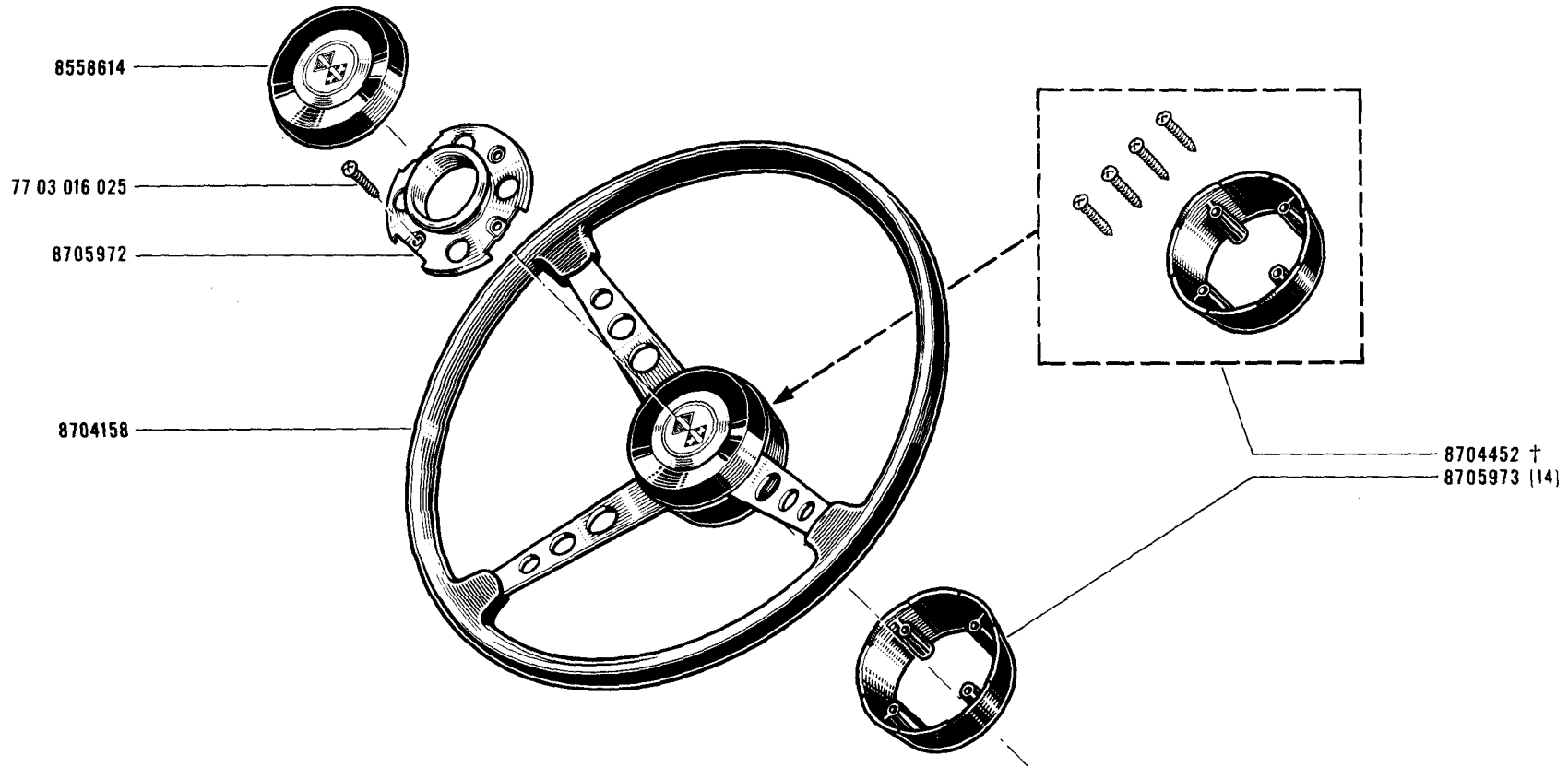
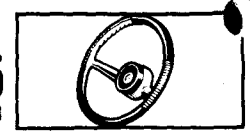


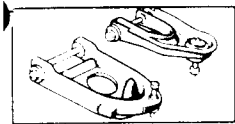
(a) R 1135 VEH n° 1	⇨	VEH n° 5148
(b) R 1135 VEH n° 5149	⇨	VEH n° ...
(c) R 1135 VEH n° 1	⇨	VEH n° 7782
(d) R 1135 VEH n° 7783	⇨	VEH n° ...



40.35
C P.R. 837

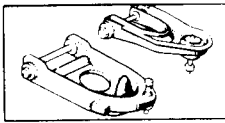
40.35
C P.R. 837





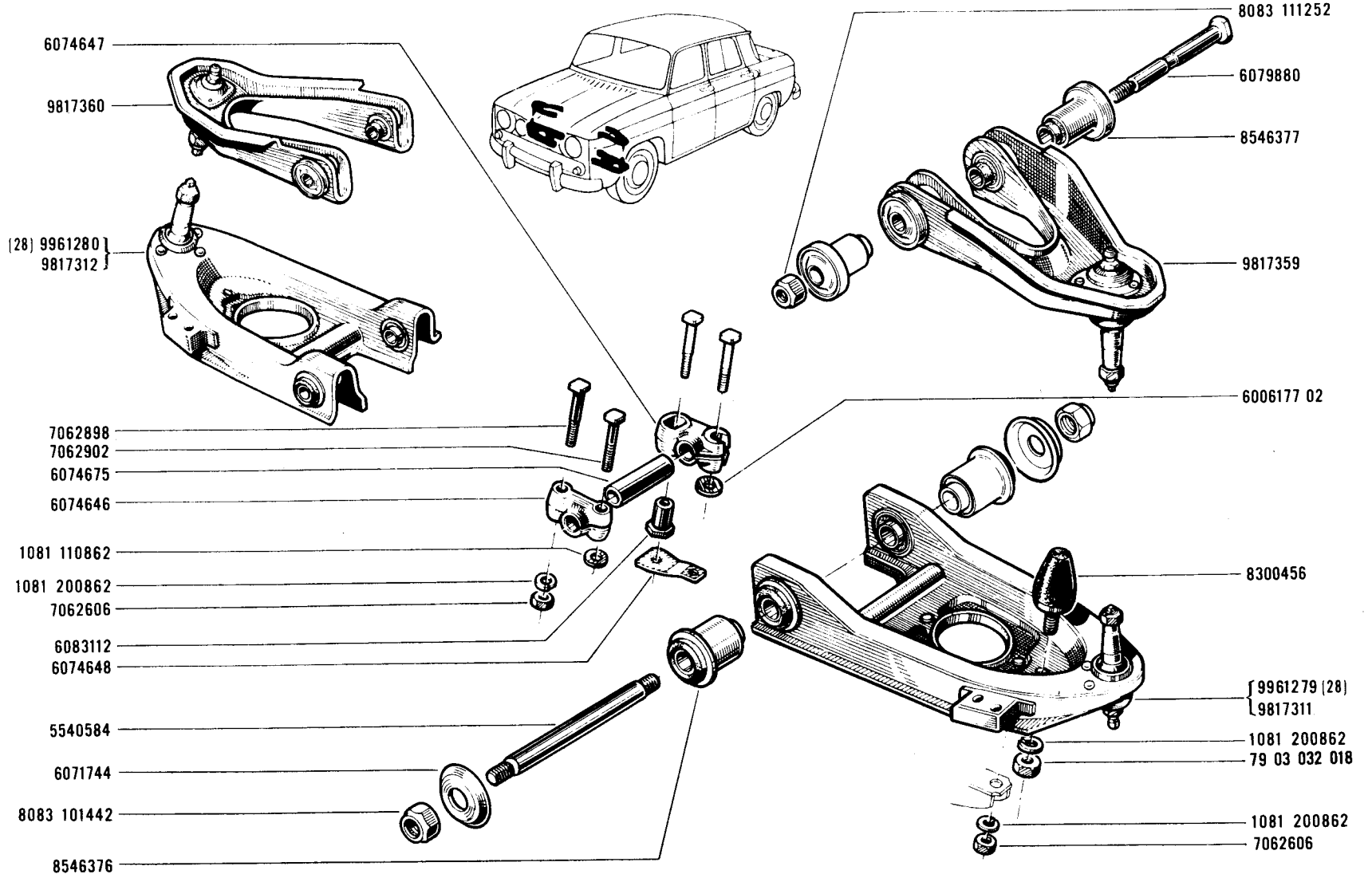
42.20

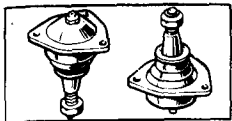
C P.R. 837



42.20

C P.R. 837



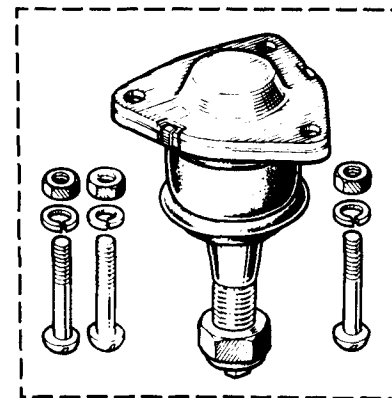
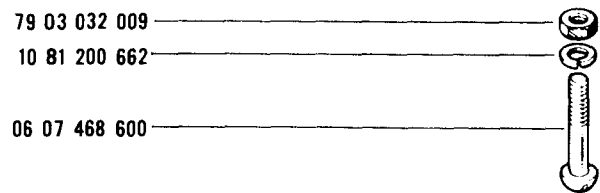
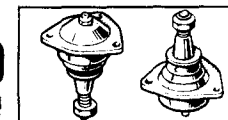


42.30

B P.R. 837

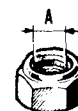
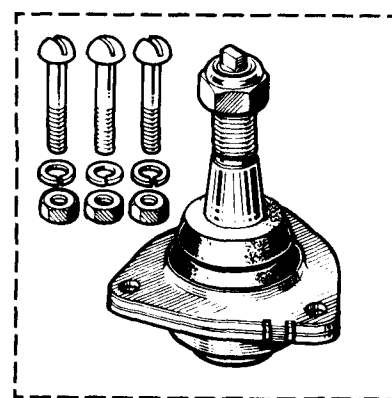
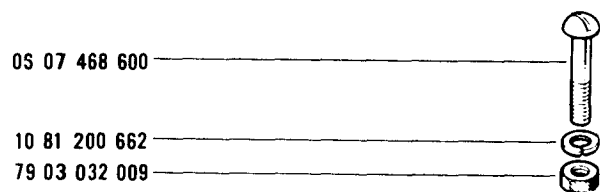
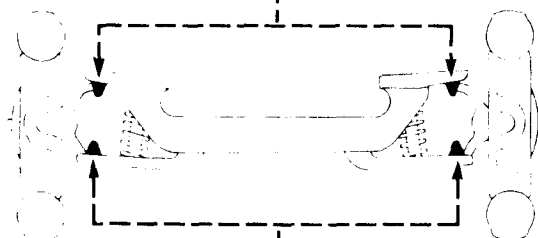
42.30

B P.R. 837



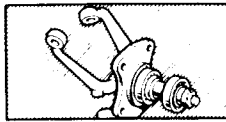
09 96 006 600

{ 08 55 252 300 † } (A=12×150)
 { 07 06 343 102 }
 { 80 83 131 252 } (A=12×125)



{ 08 55 252 300 † } (A=12×150)
 { 07 06 343 102 }
 { 80 83 131 252 } (A=12×125)

09 96 006 500

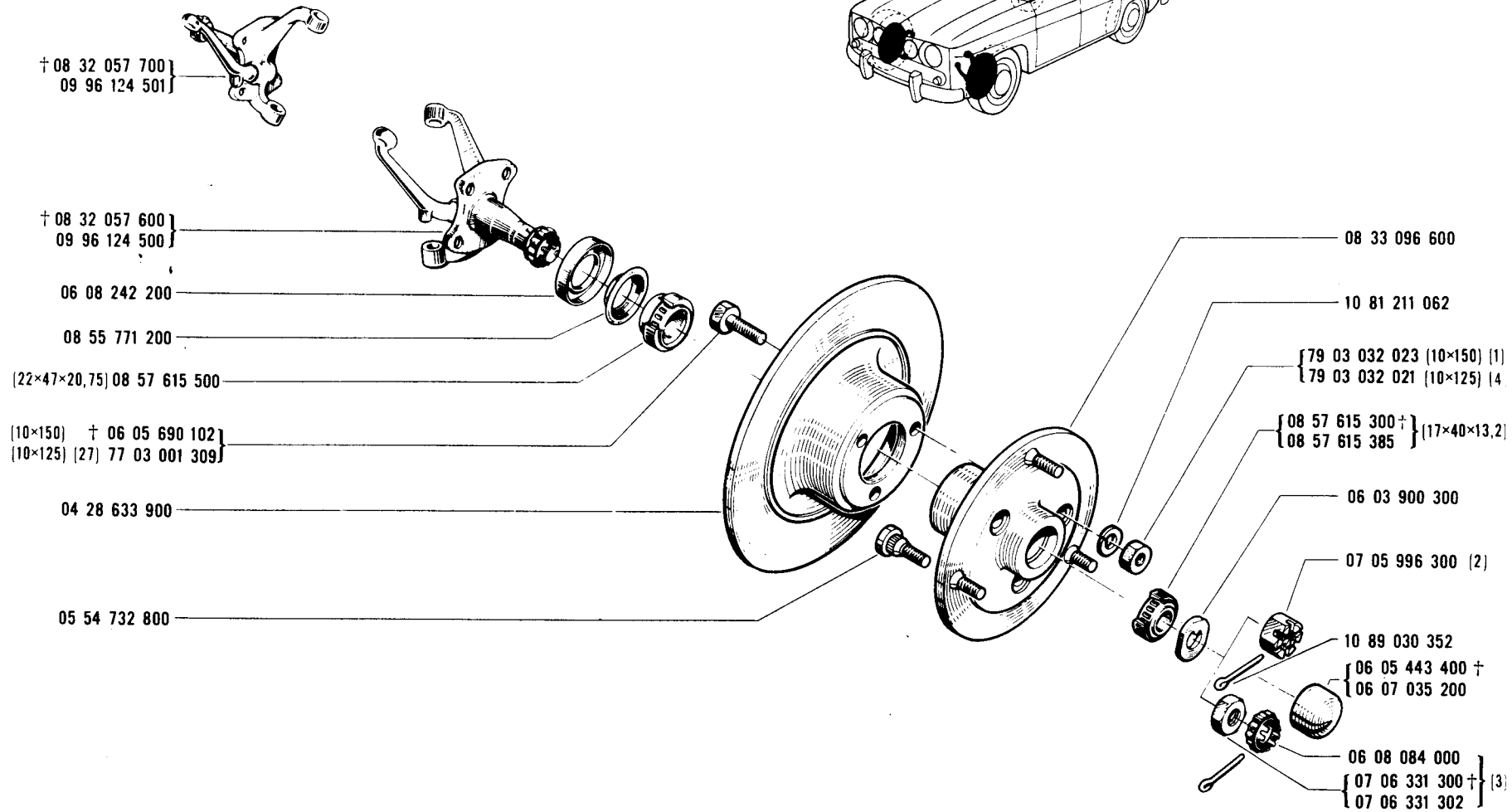
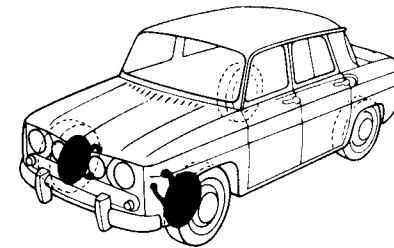


42.40

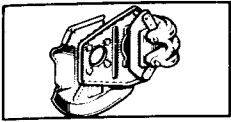
C P.R. 837

42.40

C P.R. 837



(1)	☒	06 05 690 102
(2)	☒	08 32 057 600 - 08 32 057 700
(3)	☒	09 96 124 500 - 09 96 124 501
(4)	☒	77 03 001 309
[27]	☒	79 03 032 021 -.

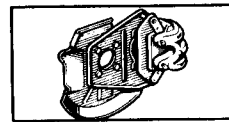


42.50

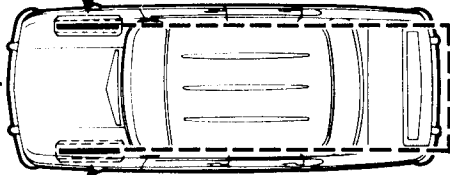
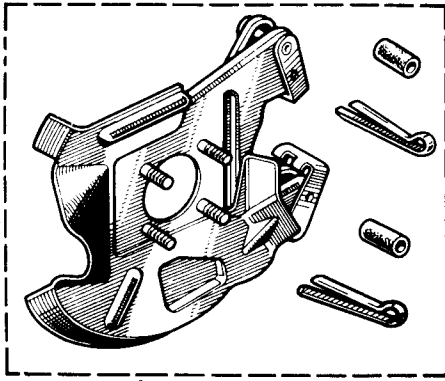
C P.R. 837

42.50

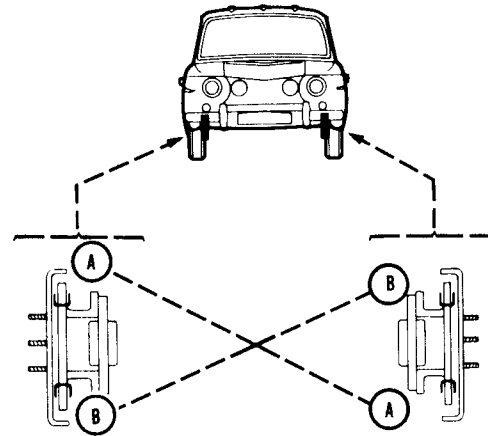
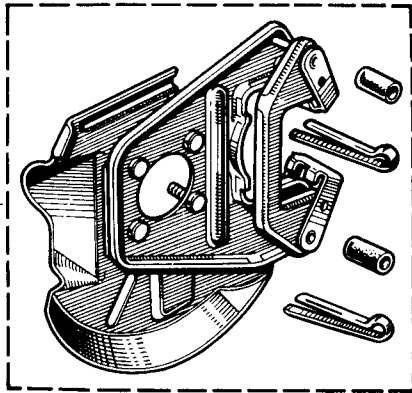
C P.R. 837



9961086



9961085



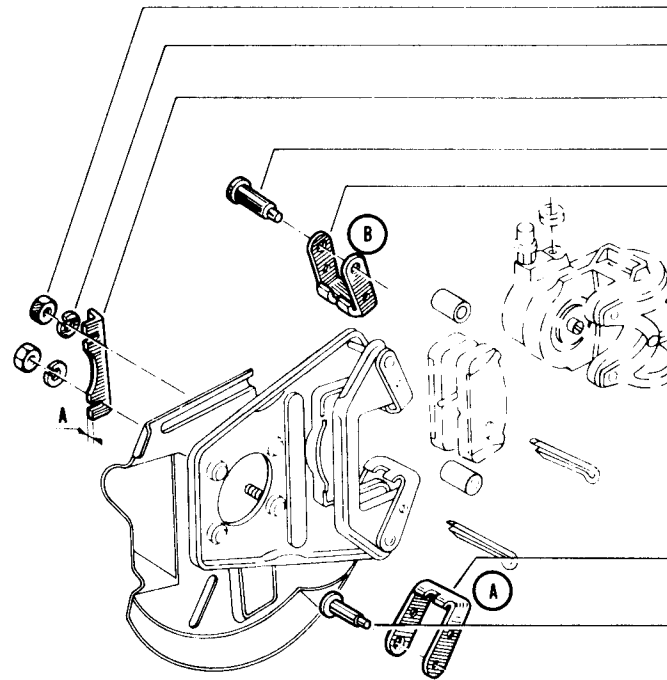
79 03 032 018

1081 210862

{ 6081437 (A=0,25)
6071867 (A=0,50)

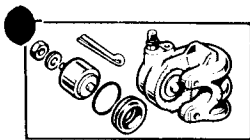
8555277

8555276



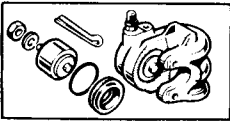
8555275

8555277



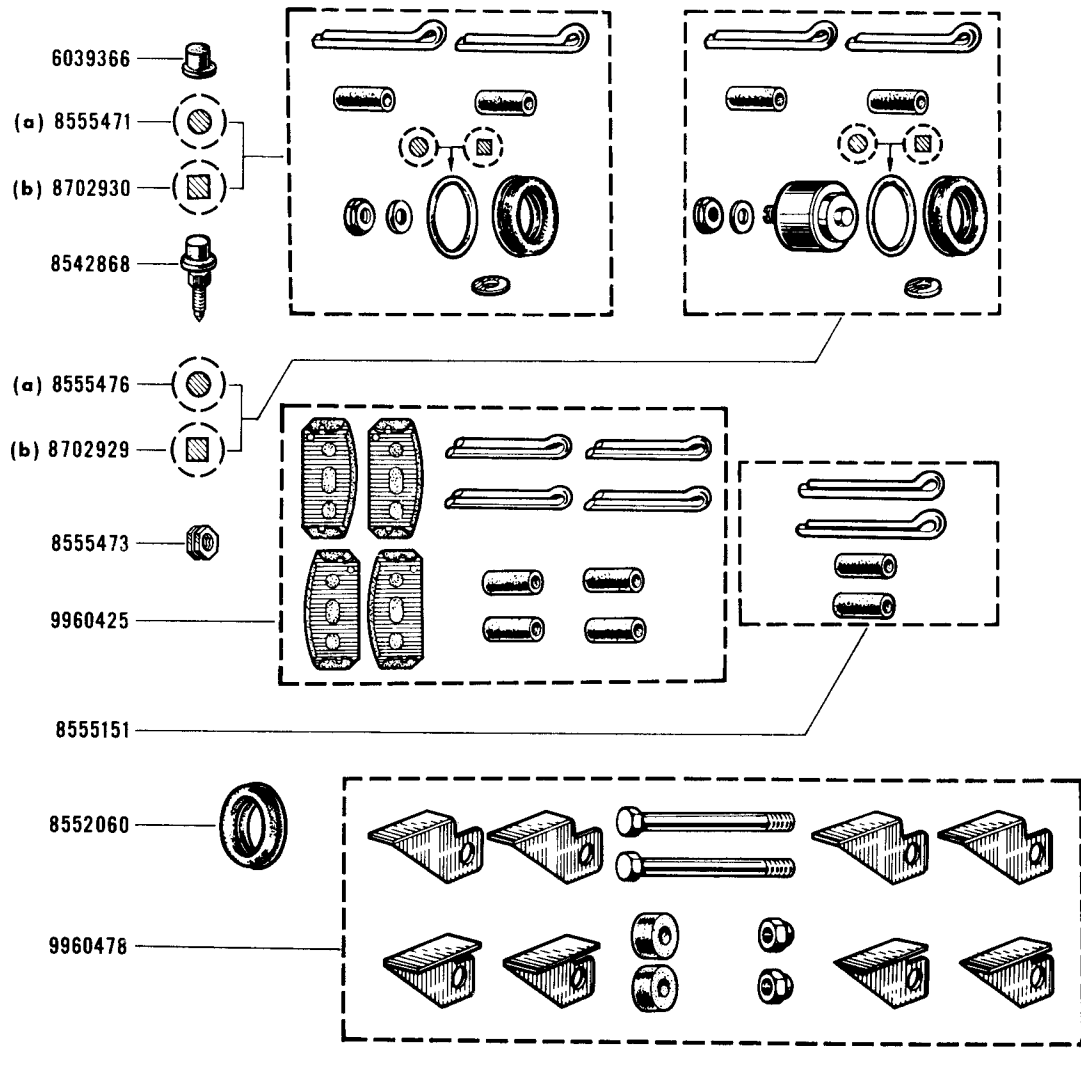
42.60

B P.R. 837



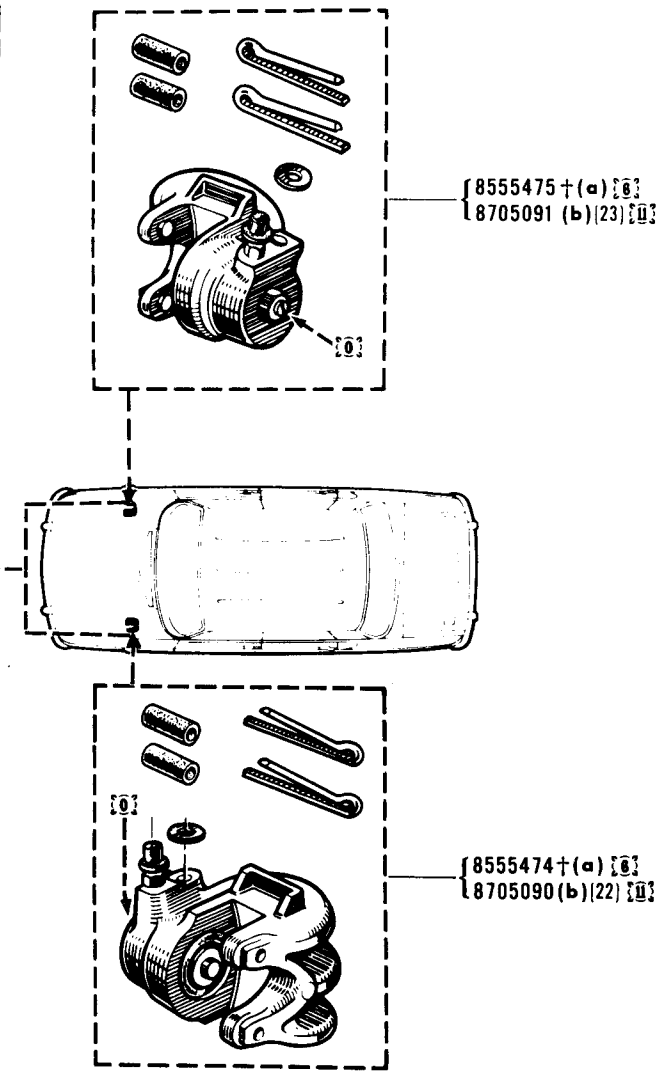
42.60

B P.R. 837



(a) R 1135 VEH n° 1 ⇨ VEH n° 1232

(b) R 1135 VEH n° 1233 ⇨ VEH n°

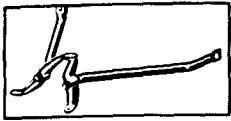


[22] R 1135 VEH n° 1 ⇨ VEH n° 1232

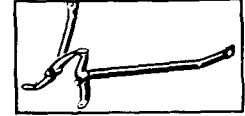
⇨ 8705091 -1-

[23] R 1135 VEH n° 1 ⇨ VEH n° 1232

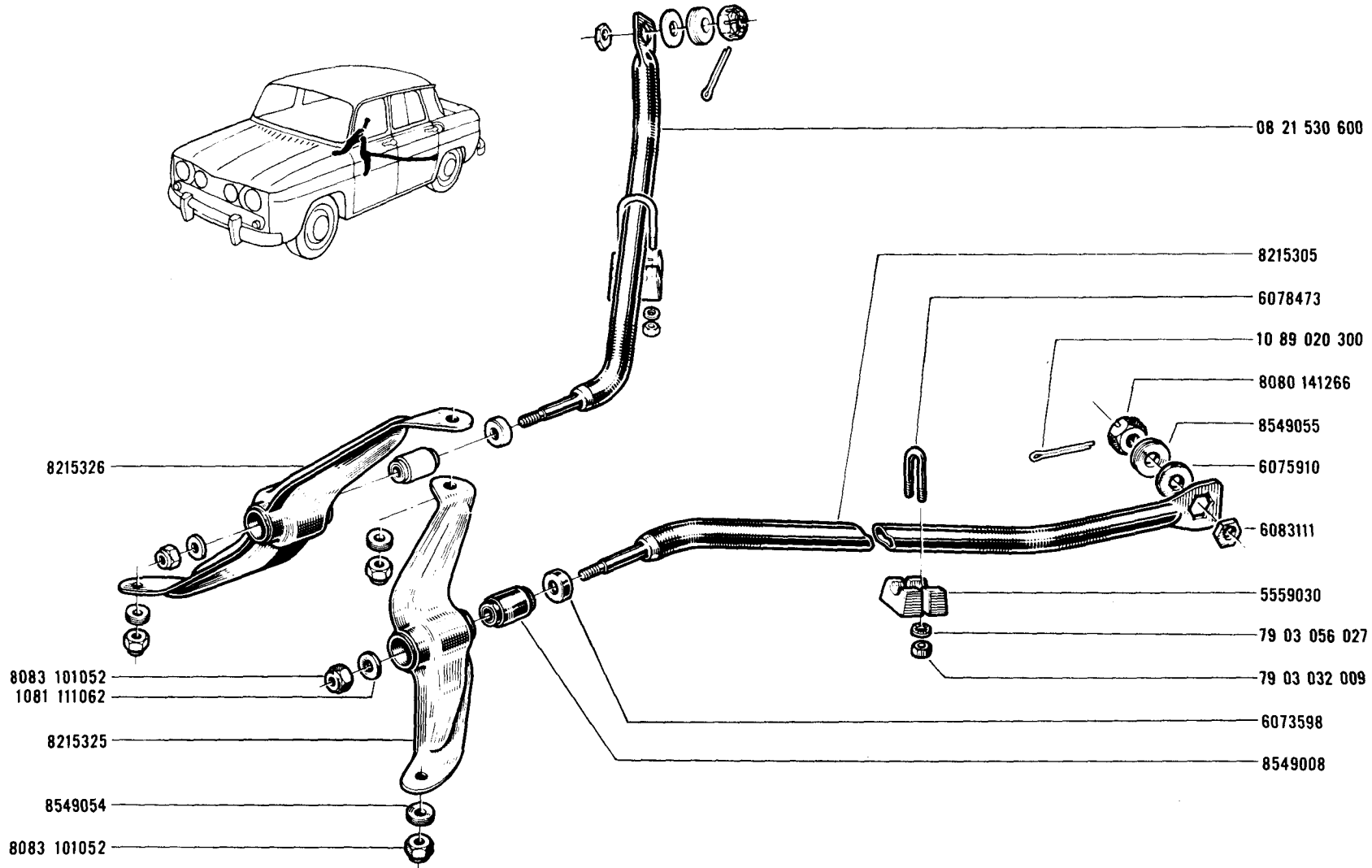
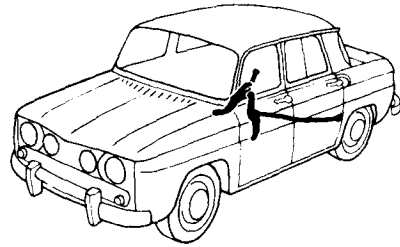
⇨ 8705090 -1-

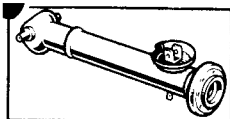


43.01
C P.R. 837



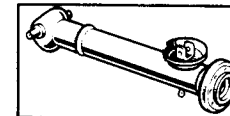
43.01
C P.R. 837





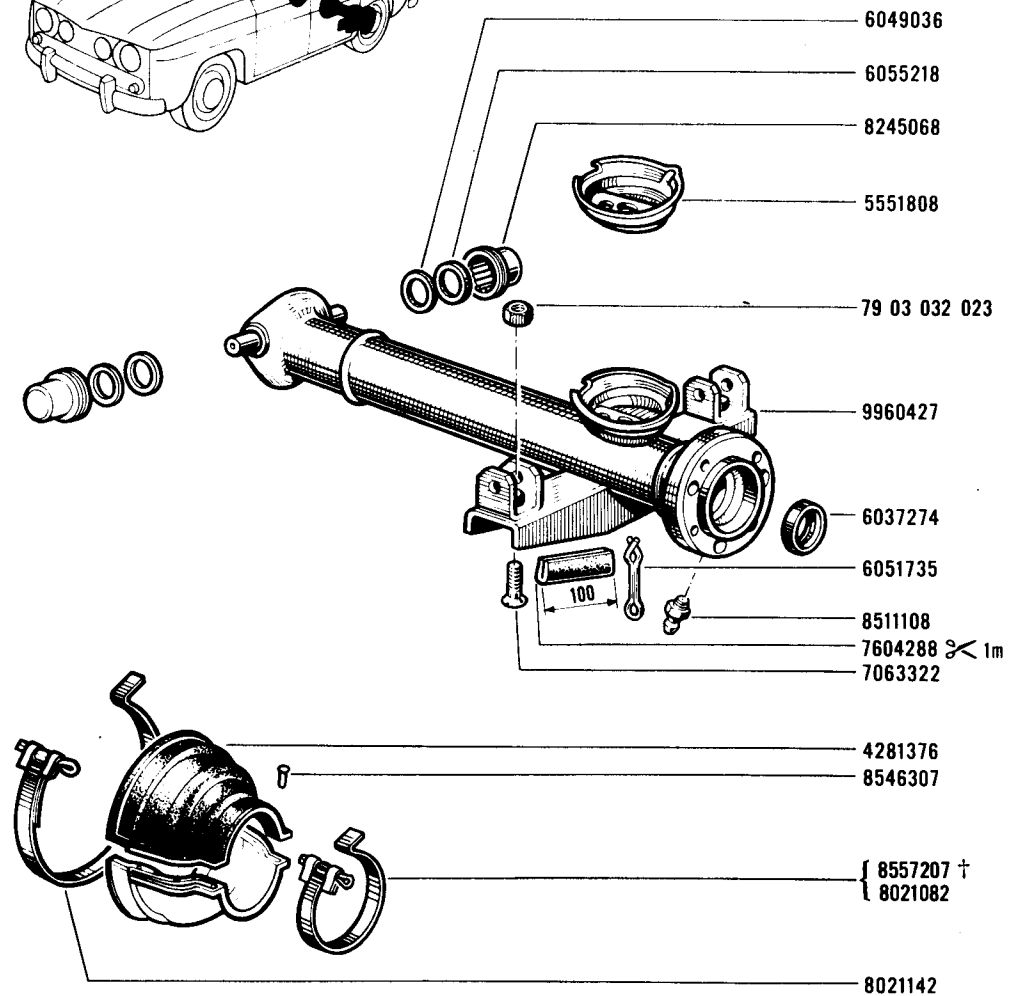
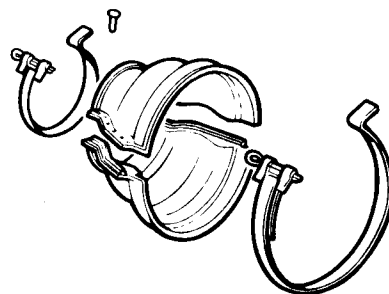
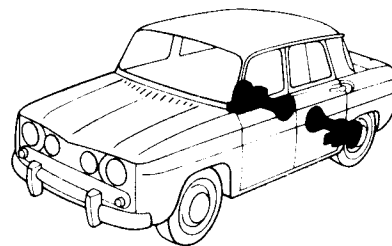
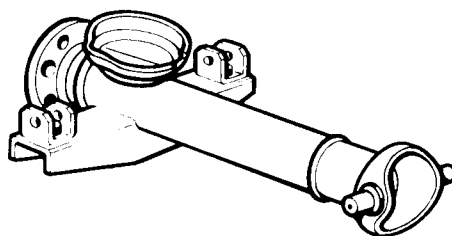
43.10

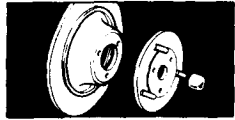
C P.R. 837



43.10

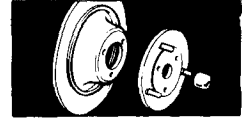
C P.R. 837





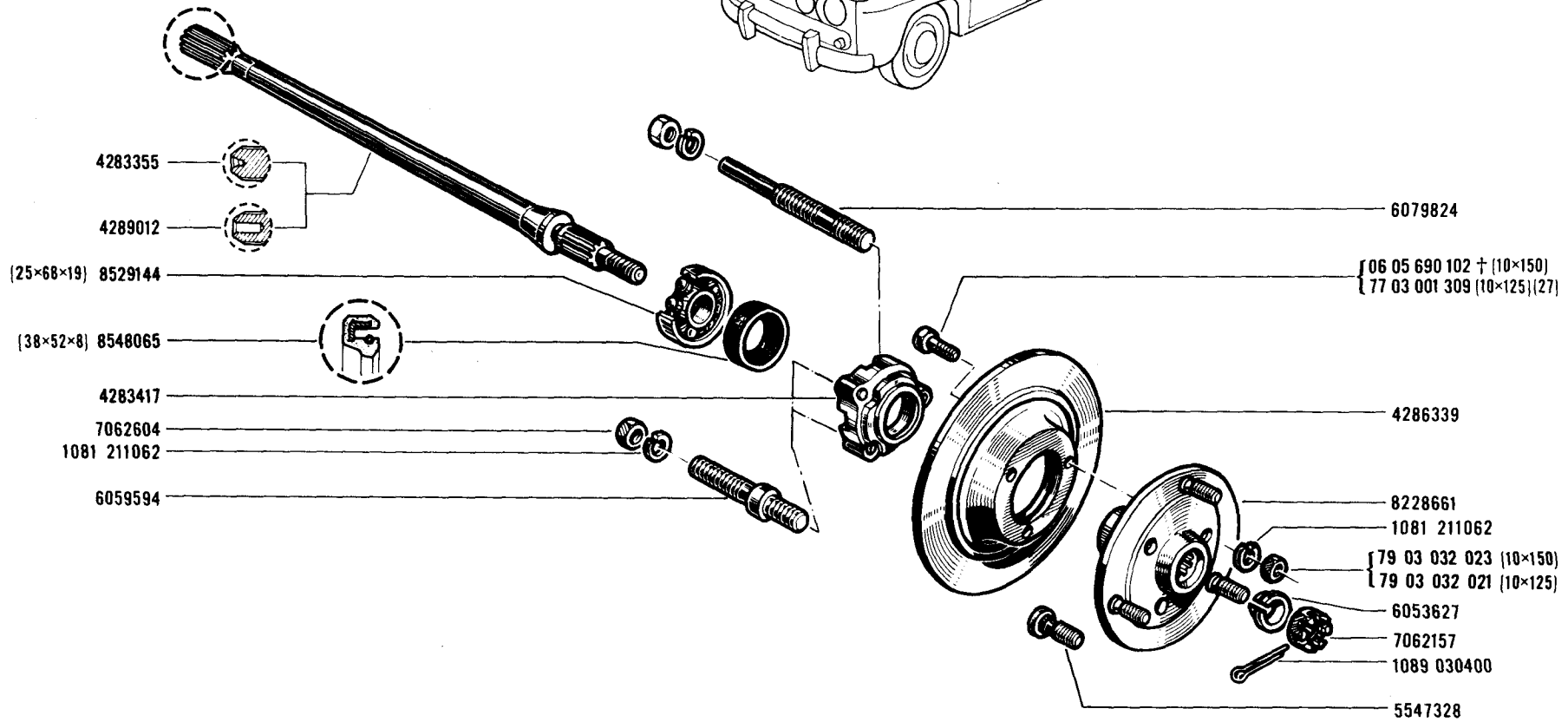
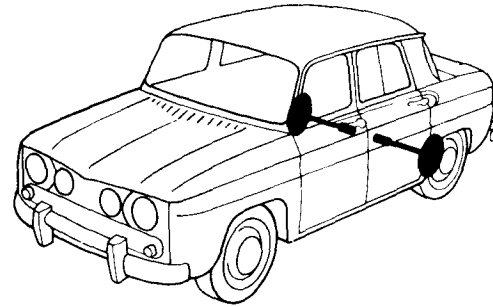
43.20

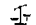
C P.R. 837

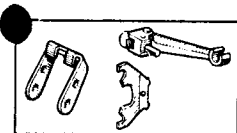


43.20

C P.R. 837

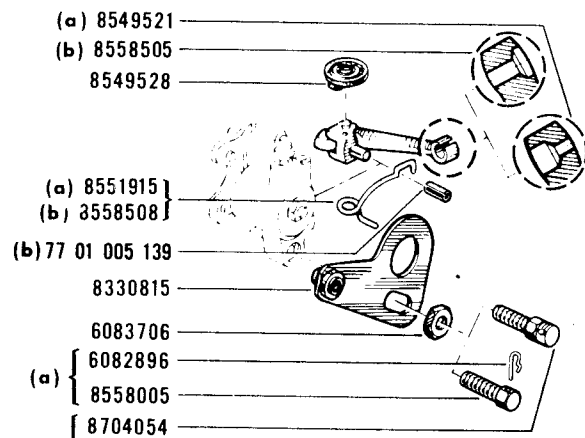


(27)  79 03 032 021 -I-



43.33

C P.R.837



- (a) 8549521
- (b) 8558505
- 8549528

- (a) 8551915
- (b) 8558508

- (b) 77 01 005 139

- 8330815

- 6083706

- (a) 6082896

- 8558005

- 8704054

- (b)

- 8704054

- (a) 6082896

- 8558005

- 6083706

- (a) 8549520

- (b) 8558504

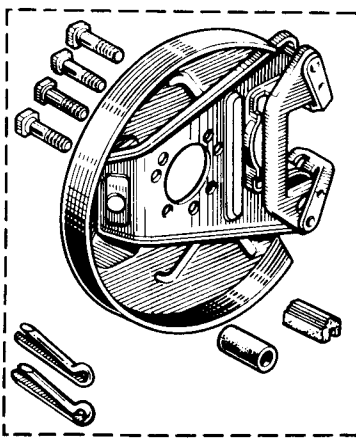
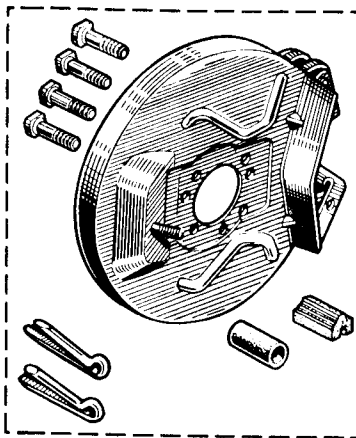
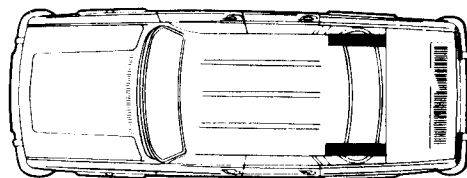
- 8330815

- 8549528

- (b) 77 01 005 139

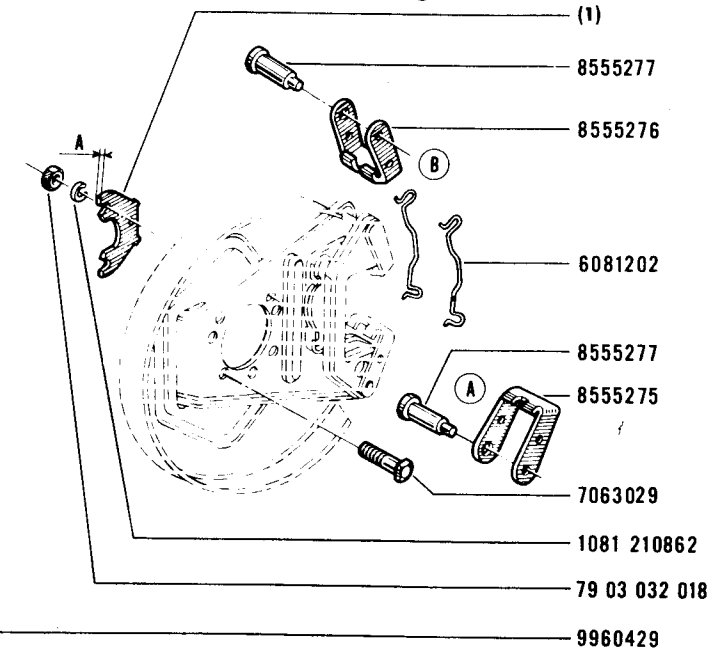
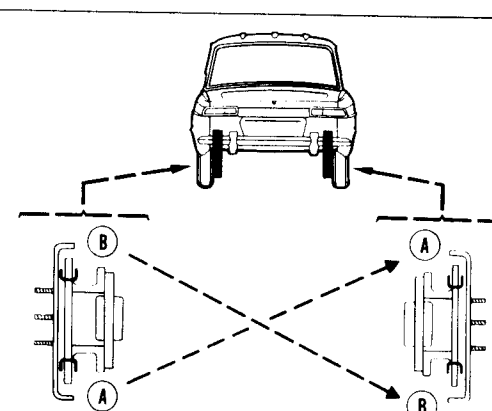
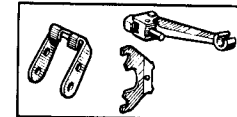
- (a) 8551916

- (b) 8558507



43.33

C P.R.837



9960428

(1)

8555277

8555276

6081202

8555277

8555275

7063029

1081 210862

79 03 032 018

9960429

(a) VEH n° 1 ⇨ VEH n° 1232

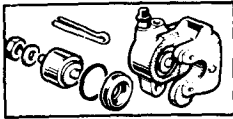
(b) VEH n° 1233 ⇨ VEH n° . . .

(1)

6081055 A=0,25

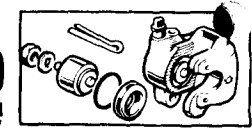
6074293 A=0,5

6079052 A=1



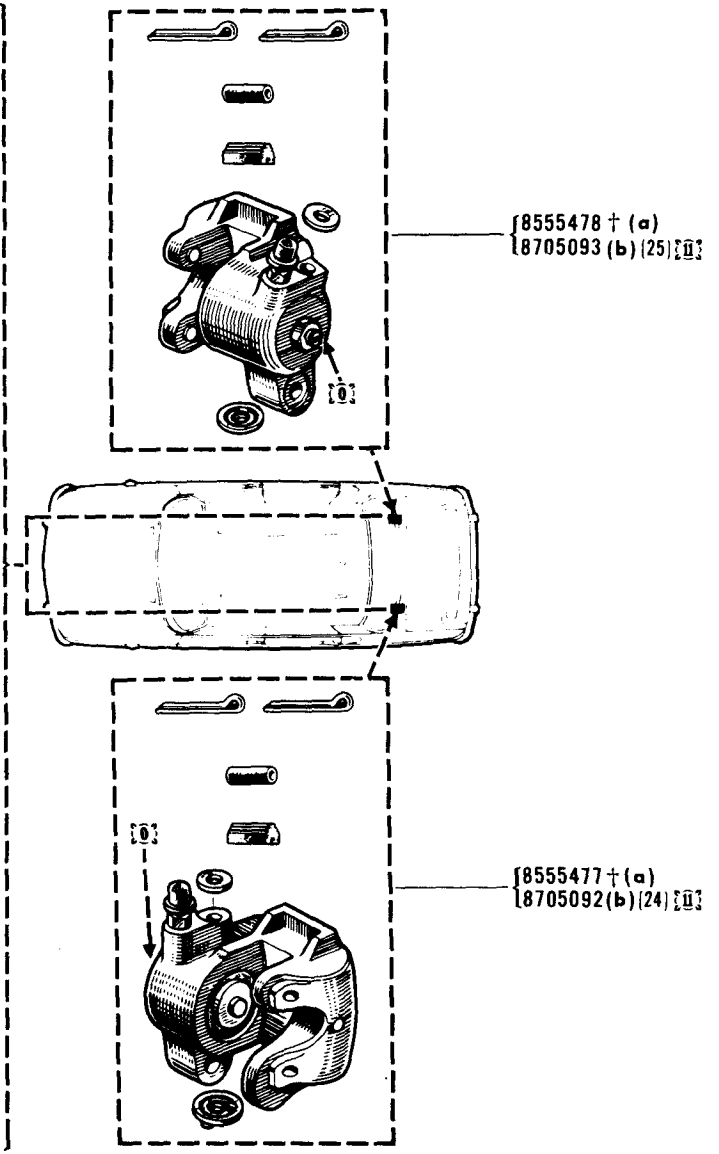
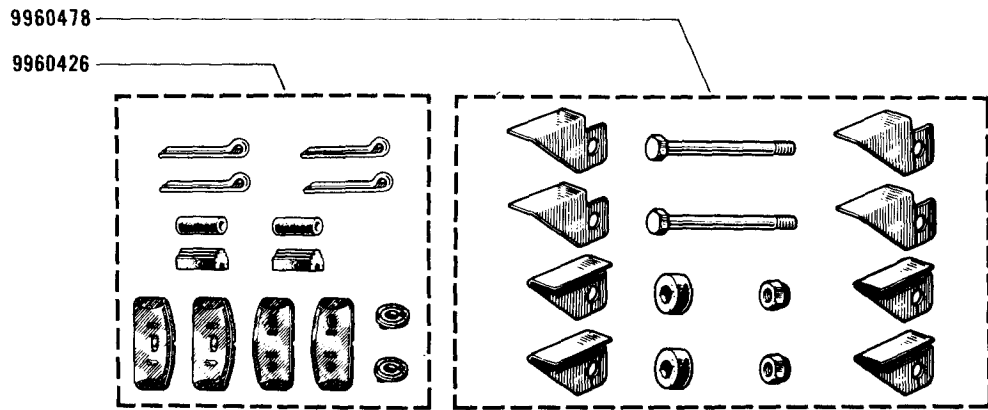
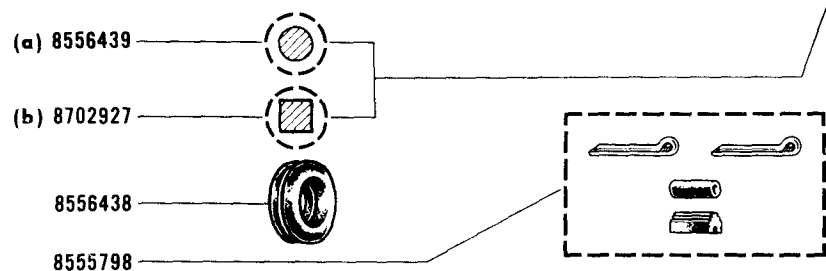
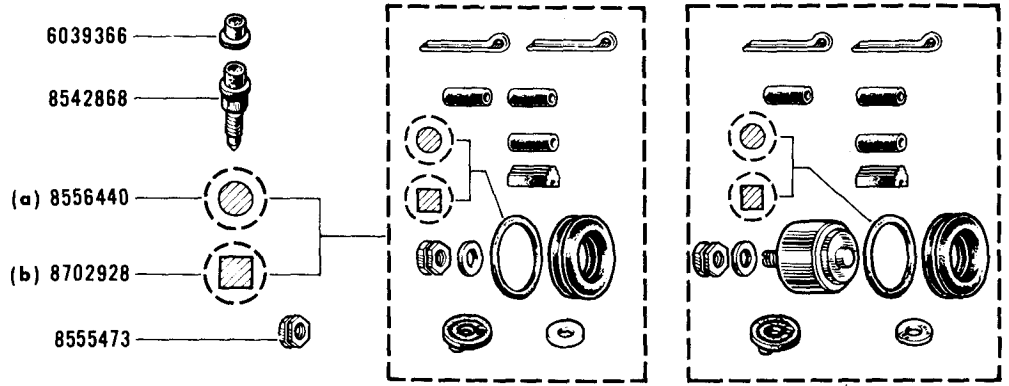
43.40

B P.R. 837



43.40

B P.R. 837



(a) R 1135 VEH n° 1 ⇨ VEH n° 1232
(b) R 1135 VEH n° 1233 ⇨ VEH n° . . .

(24) R 1135 VEH n° 1 ⇨ VEH n° 1232
⇨ 8705093 -1-
(25) R 1135 VEH n° 1 ⇨ VEH n° 1232
⇨ 8705092 -1-

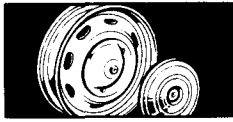


44.01

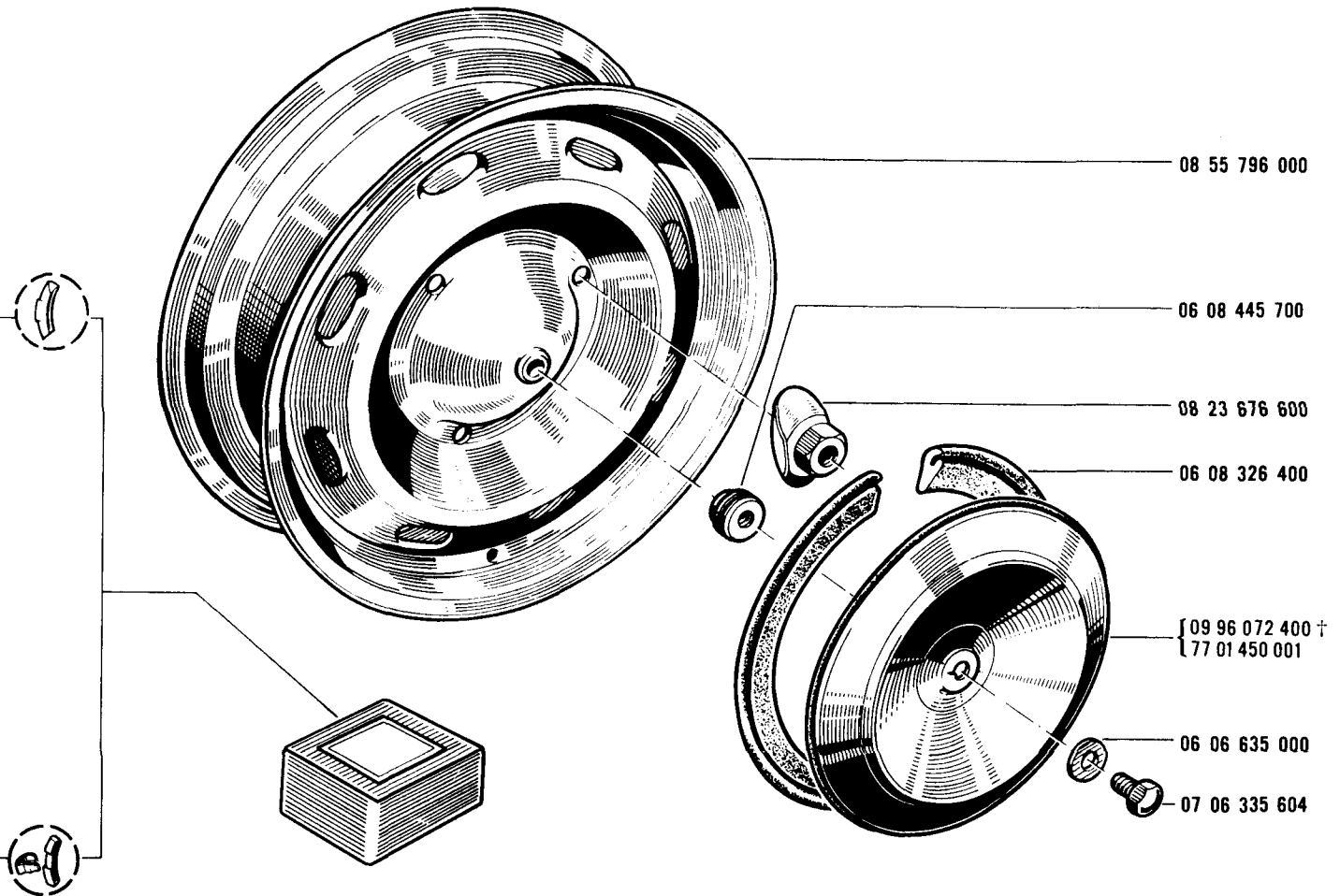
C P.R. 837

44.01

C P.R. 837



- | | |
|---------------|---------|
| 08 54 802 100 | 10g×100 |
| 08 54 802 200 | 15g×100 |
| 08 54 802 300 | 20g×100 |
| 08 54 802 400 | 25g×100 |
| 08 54 802 500 | 30g×100 |
| 08 54 802 600 | 35g×100 |
| 08 54 802 700 | 40g×100 |
| 08 54 802 800 | 45g×100 |
| 08 54 802 900 | 50g×100 |
| 08 54 803 000 | 55g×100 |
| 08 54 803 100 | 60g×100 |
| 08 54 803 200 | 70g×50 |
| 08 54 803 300 | 80g×50 |
| 08 54 803 400 | 90g×50 |
| 08 54 803 500 | 100g×25 |
| 77 01 004 832 | 15g×100 |
| 77 01 004 823 | 20g×100 |
| 77 01 004 824 | 25g×100 |
| 77 01 004 825 | 30g×100 |
| 77 01 004 826 | 40g×100 |
| 77 01 004 827 | 50g×100 |
| 77 01 004 828 | 60g×100 |



08 55 796 000

06 08 445 700

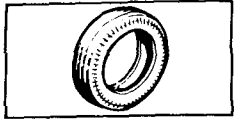
08 23 676 600

06 08 326 400

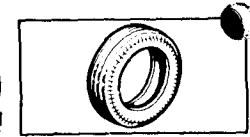
{ 09 96 072 400 +
77 01 450 001

06 06 635 000

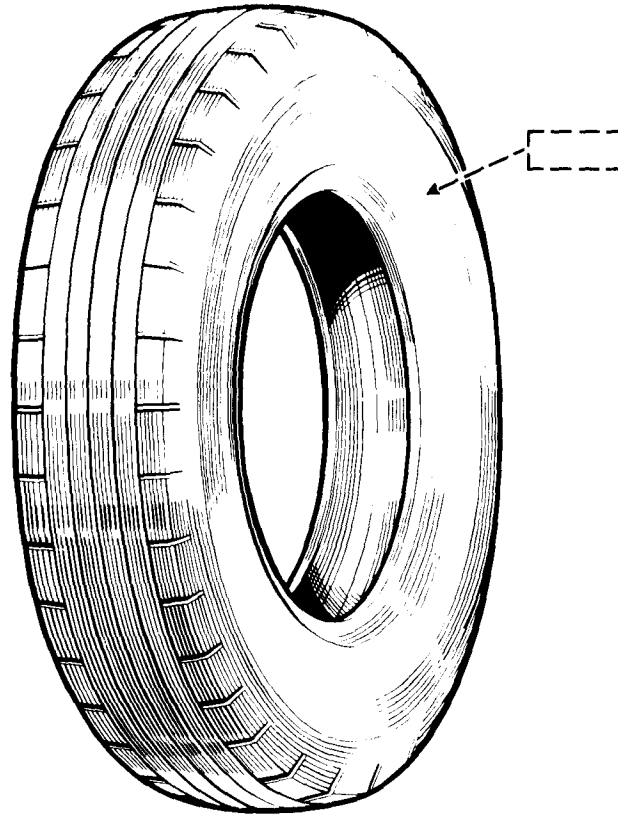
07 06 335 604



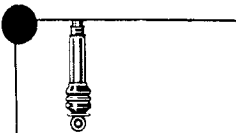
44.05
C P.R. 837



44.05
C P.R. 837



CONTINENTAL	135 SR15 (135×380) SR
DUNLOP	135×15 (135×380) SP SPORT
KLEBER	145×15 (380) V10
	5×65×15 (135SR15) V10
MICHELIN	135×15 ZX
	135×380 X
	135-15 X
	135×15 X AS
PIRELLI	135×15 (380) CINTURATO



48.01

B P.R. 837

08 55 838 000 — **8558380**

8522783

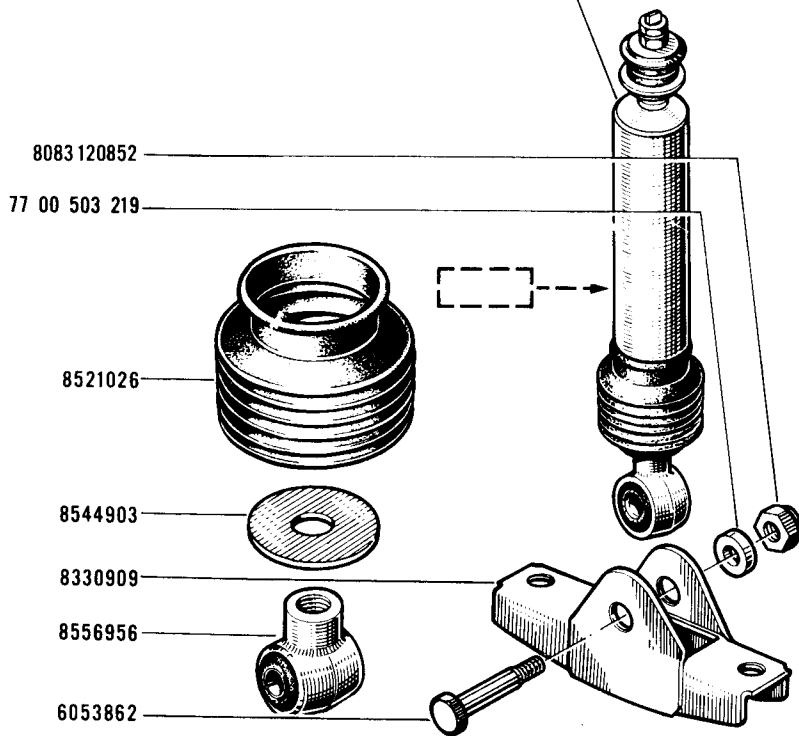
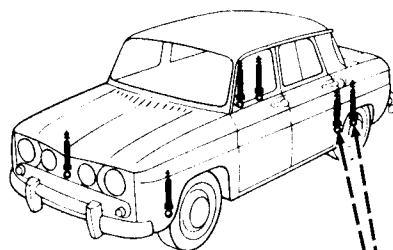
8522782

8542528

8549139

8549140

8542528



8083120852

77 00 503 219

8521026

8544903

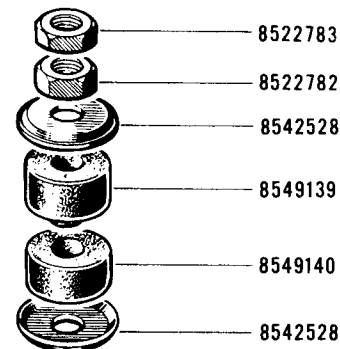
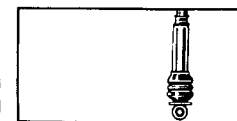
8330909

8556956

6053862

48.01

B P.R. 837



8522783

8522782

8542528

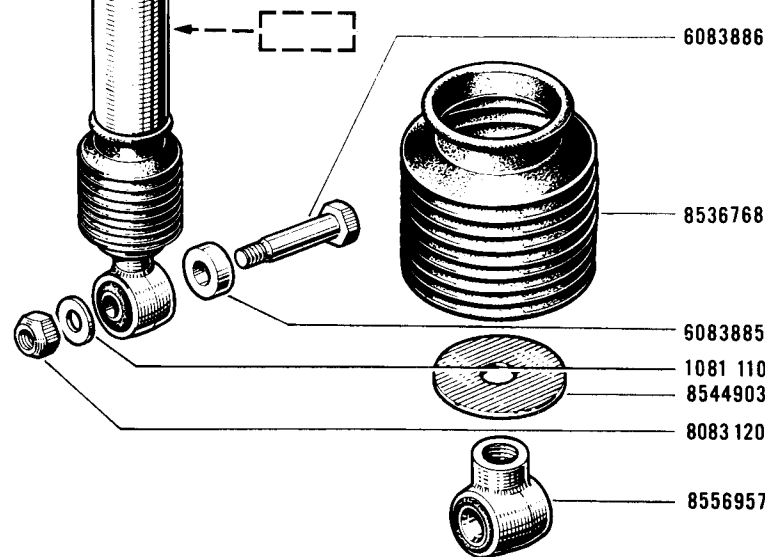
8549139

8549140

8542528

8555536 — 08 55 553 600 † (a)

8559168 — 08 55 916 800 (b)



6083886

8536768

6083885

1081 110852

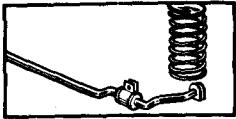
8544903

8083 120852

8556957

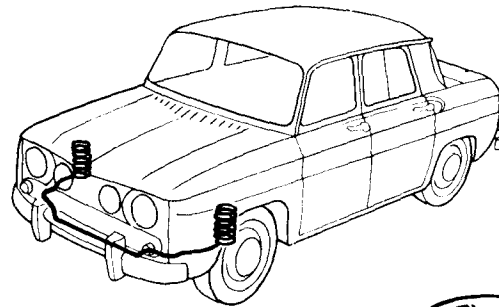
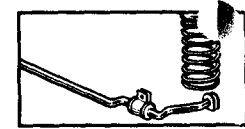
(a) R 1135 VEH n° 1 ⇨ VEH n° 200

(b) R 1135 VEH n° 201 ⇨ VEH n° ...

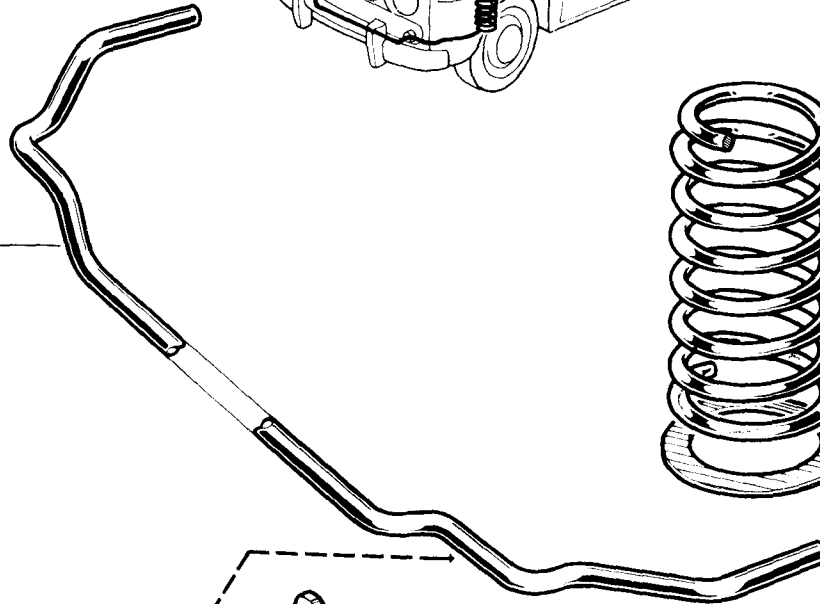


51.01
B P.R. 837

51.01
B P.R. 837



3538831



4286915

6071865

6063995

6074828

8083 100852

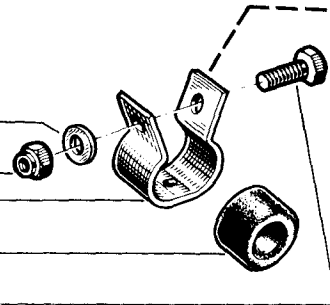
1081 111052

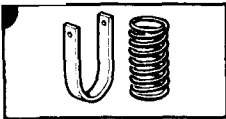
8083 101052

6079396

6081999

77 03 001 185



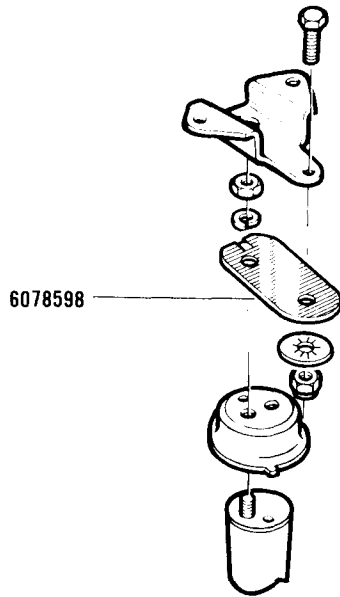
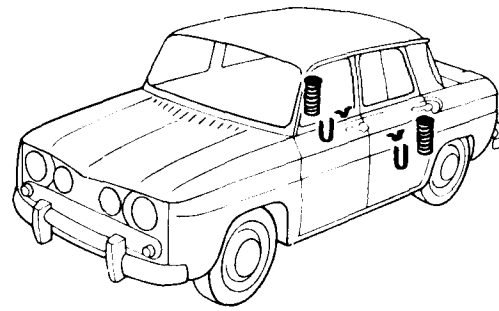
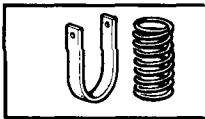


51 .05

C P.R. 837

51 .05

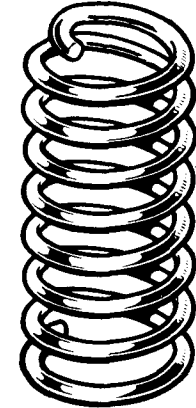
C P.R. 837



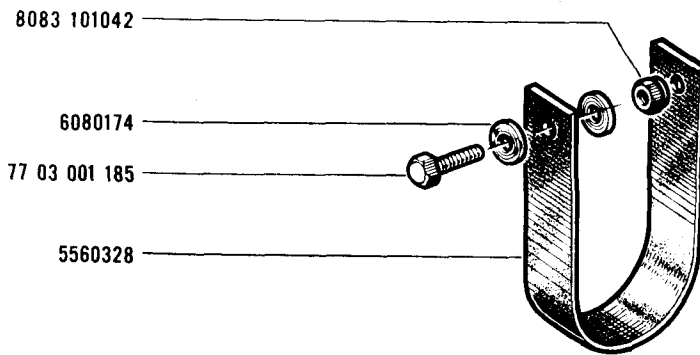
6078598



5555543



4283538

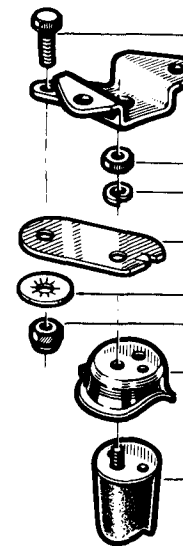


8083 101042

6080174

77 03 001 185

5560328



77 03 001 160

5559077

79 03 032 072

1081 200842

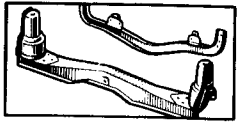
6078597

1081 350892

7062606 02

5559127

8300512

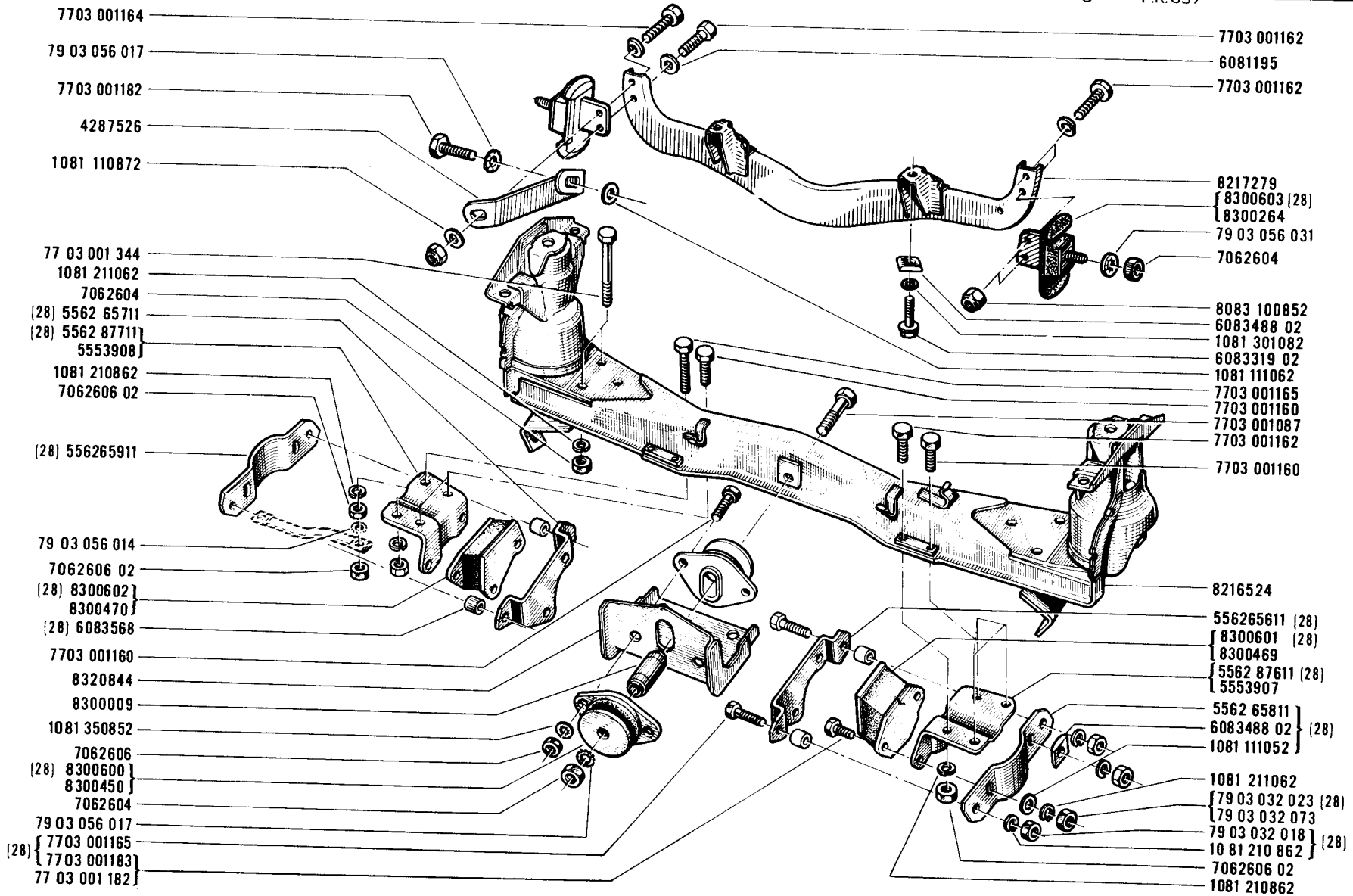
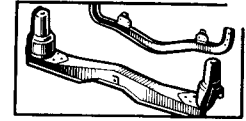


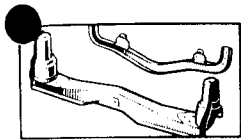
51.10

C P.R.837

51.10

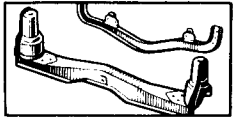
C P.R.837





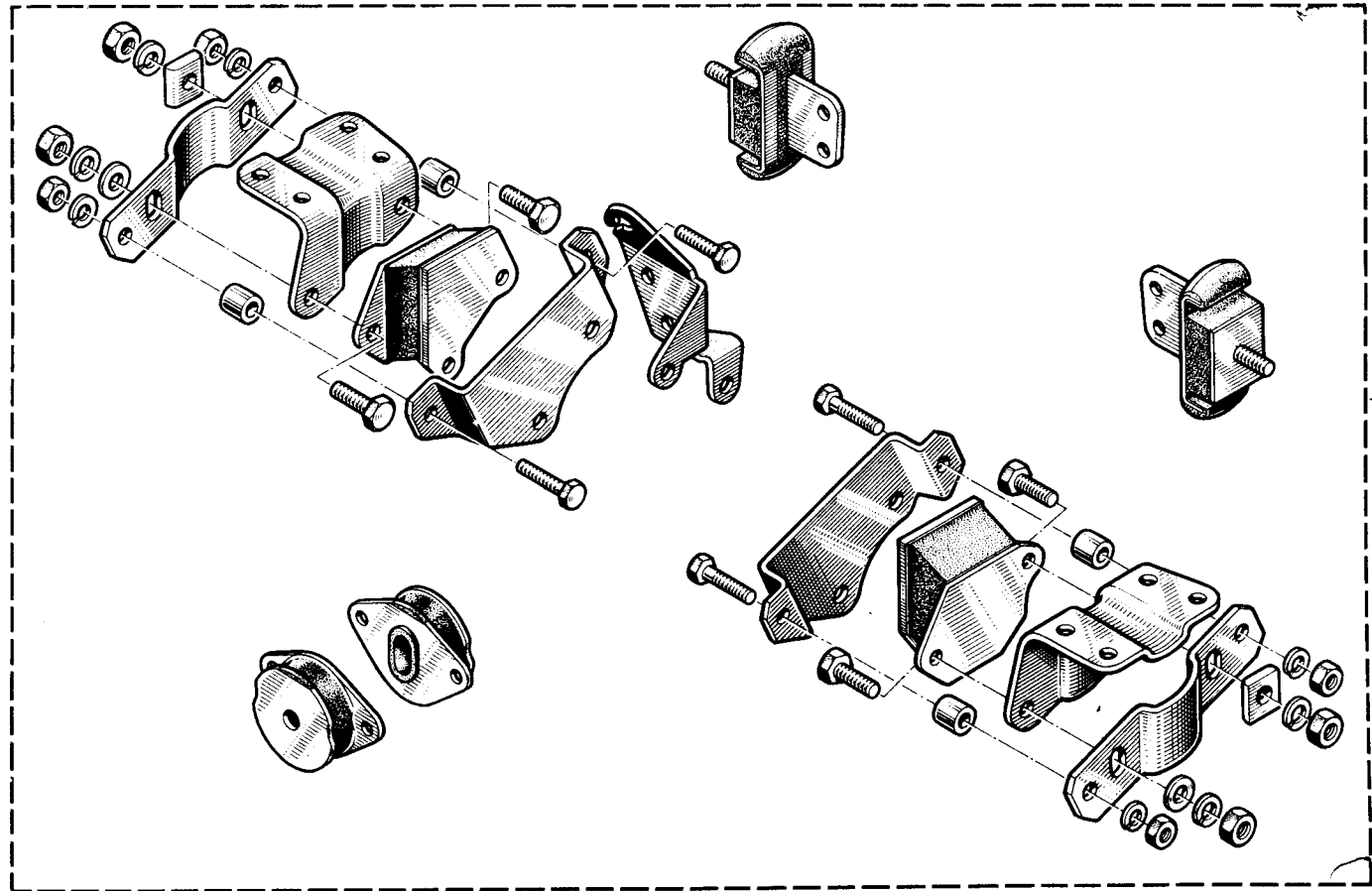
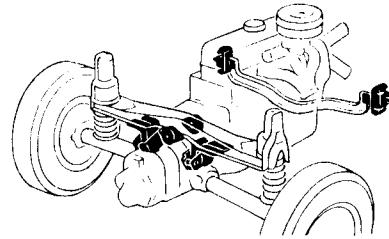
51.12

A P.R. 837

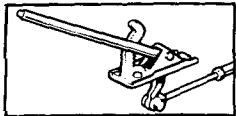


51.12

A P.R. 837

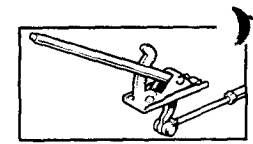


9961282 (28)



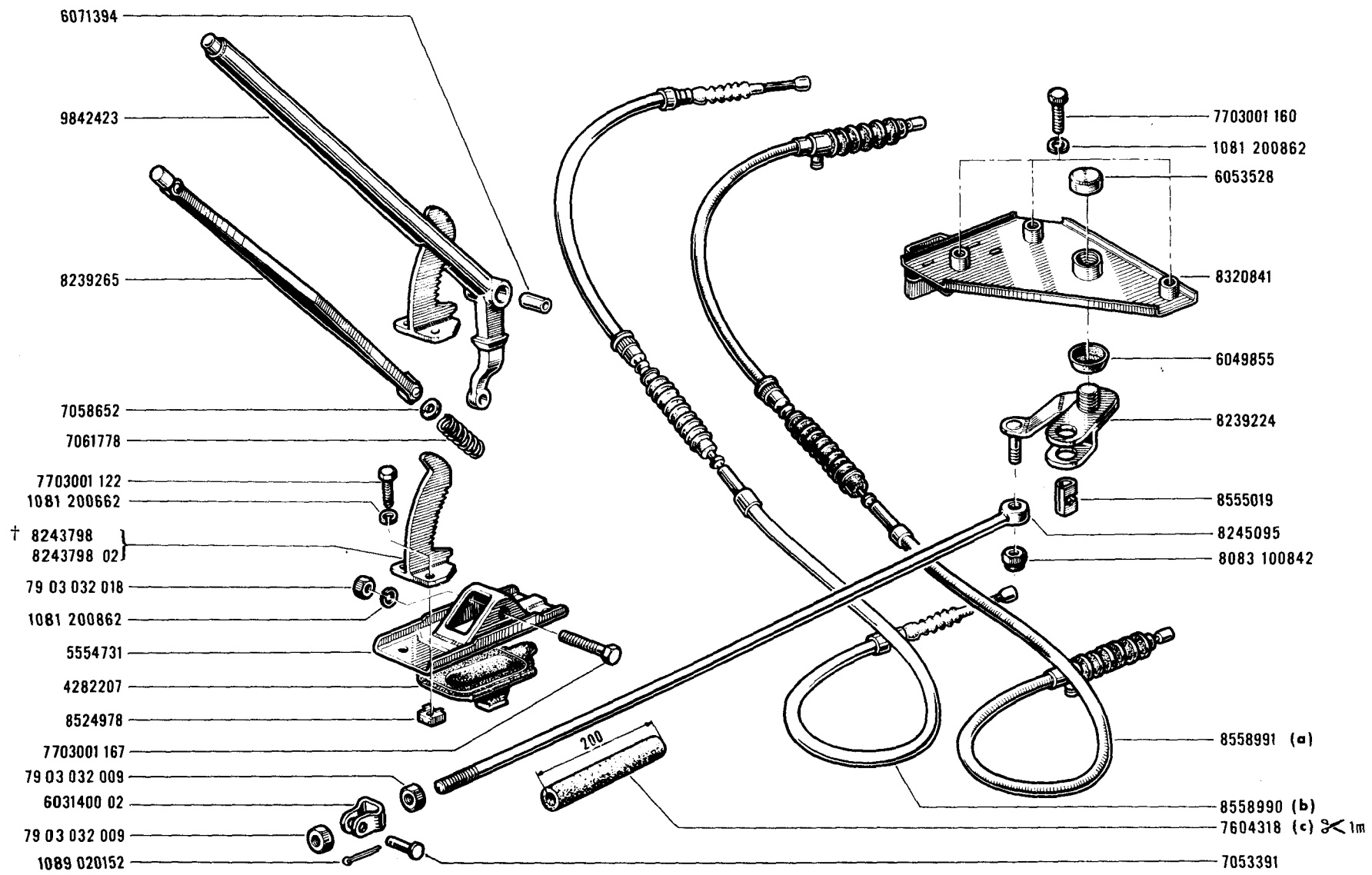
58.01

C P.R. 837

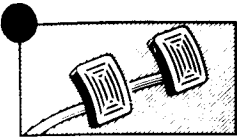


58.01

C P.R. 837



(a)	R.1135: VEH n° 1	⇒	VEH n° 1232
(b)	R.1135: VEH n° 1233	⇒	VEH n° . . .
(c)	R.1135 /140/240/241/242/243/245		



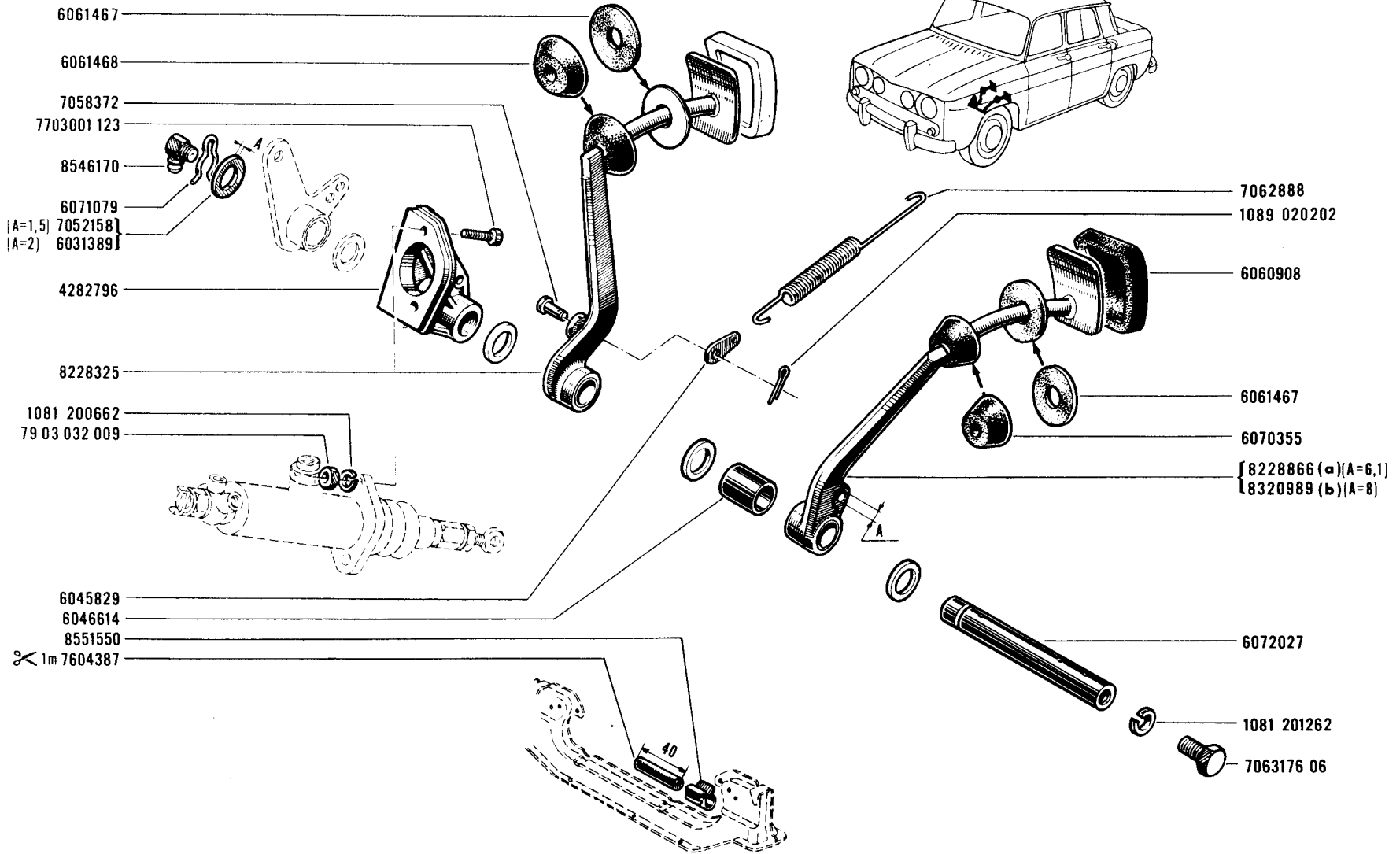
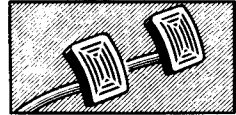
58.08

C P.R. 837



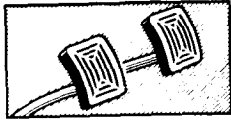
58.08

C P.R. 837



(a) R.1135 VEH n° 1 ⇨ VEH n° 1666

(b) R.1135 VEH n° 1667 ⇨ VEH n° . . .



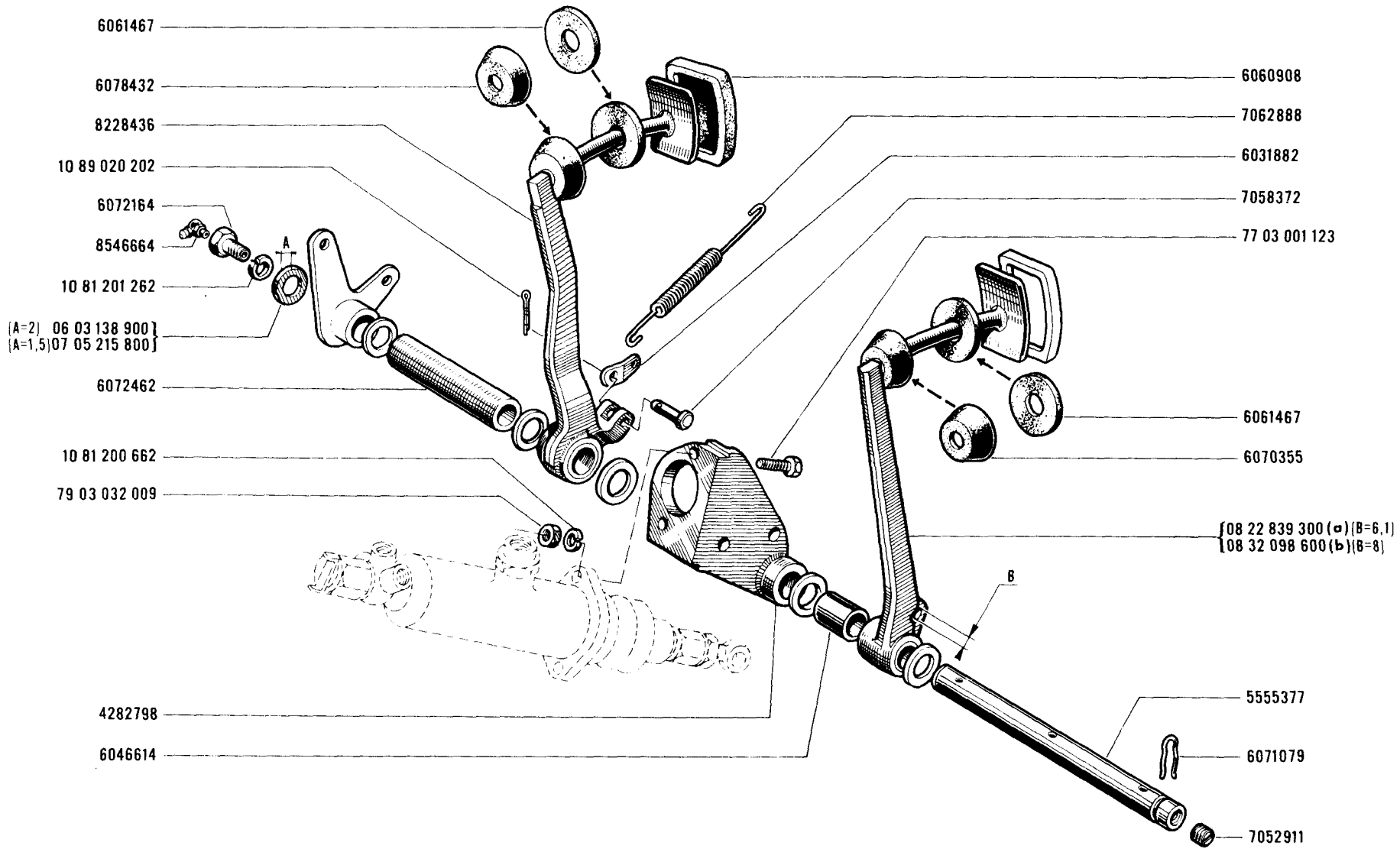
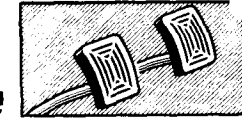
58.14

B P.R. 837



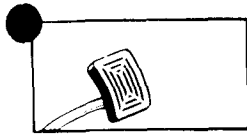
58.14

B P.R. 837



(a) R 1135 VEH n° 1 ⇨ VEH n° 1666

(b) R 1135 VEH n° 1667 ⇨ VEH n° ...



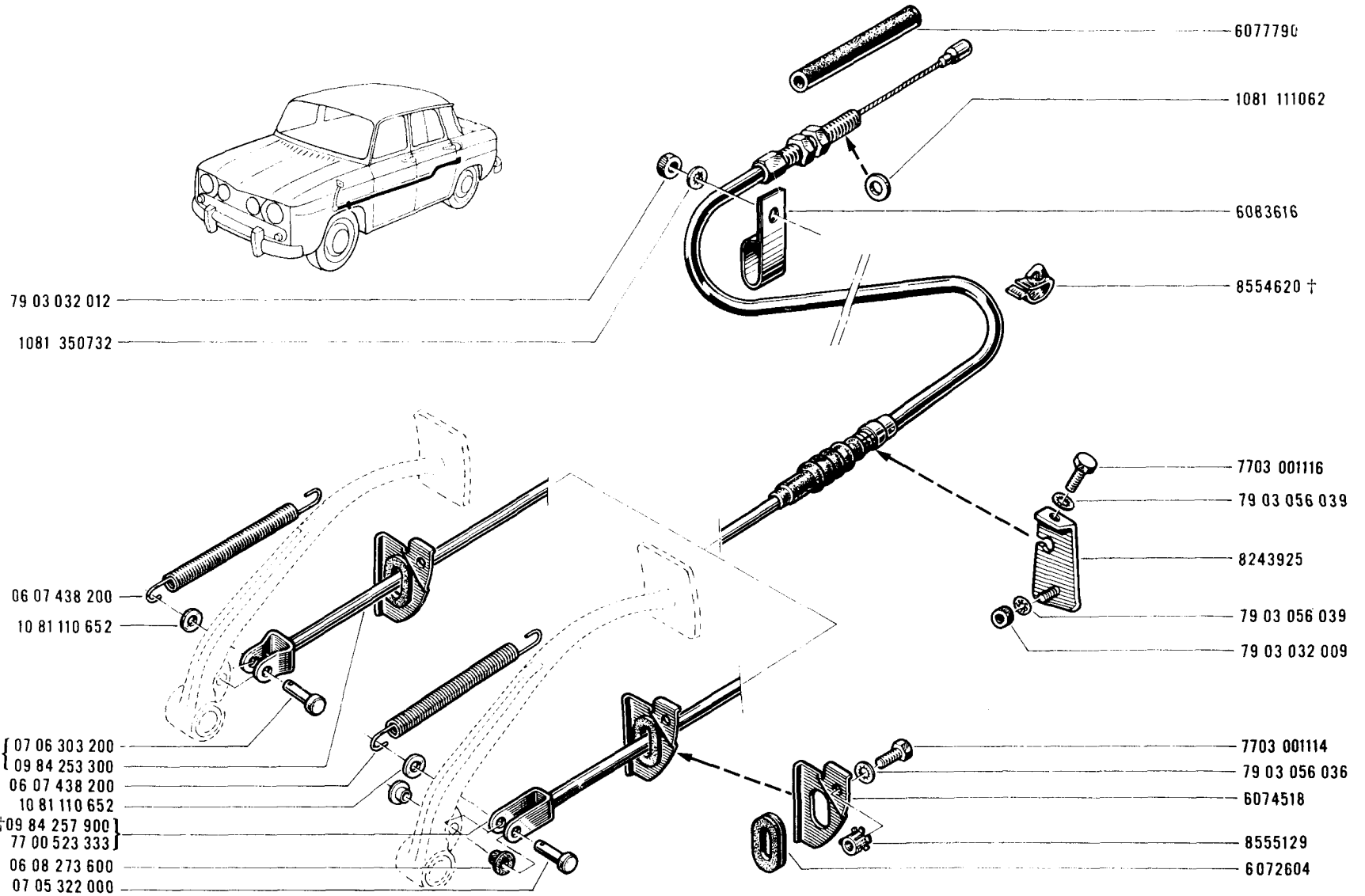
58.17

B P.R. 837



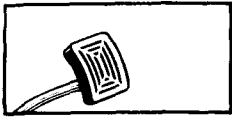
58.17

B P.R. 837



(a) R.1135 VEH n° 1 ⇨ VEH n° 1666

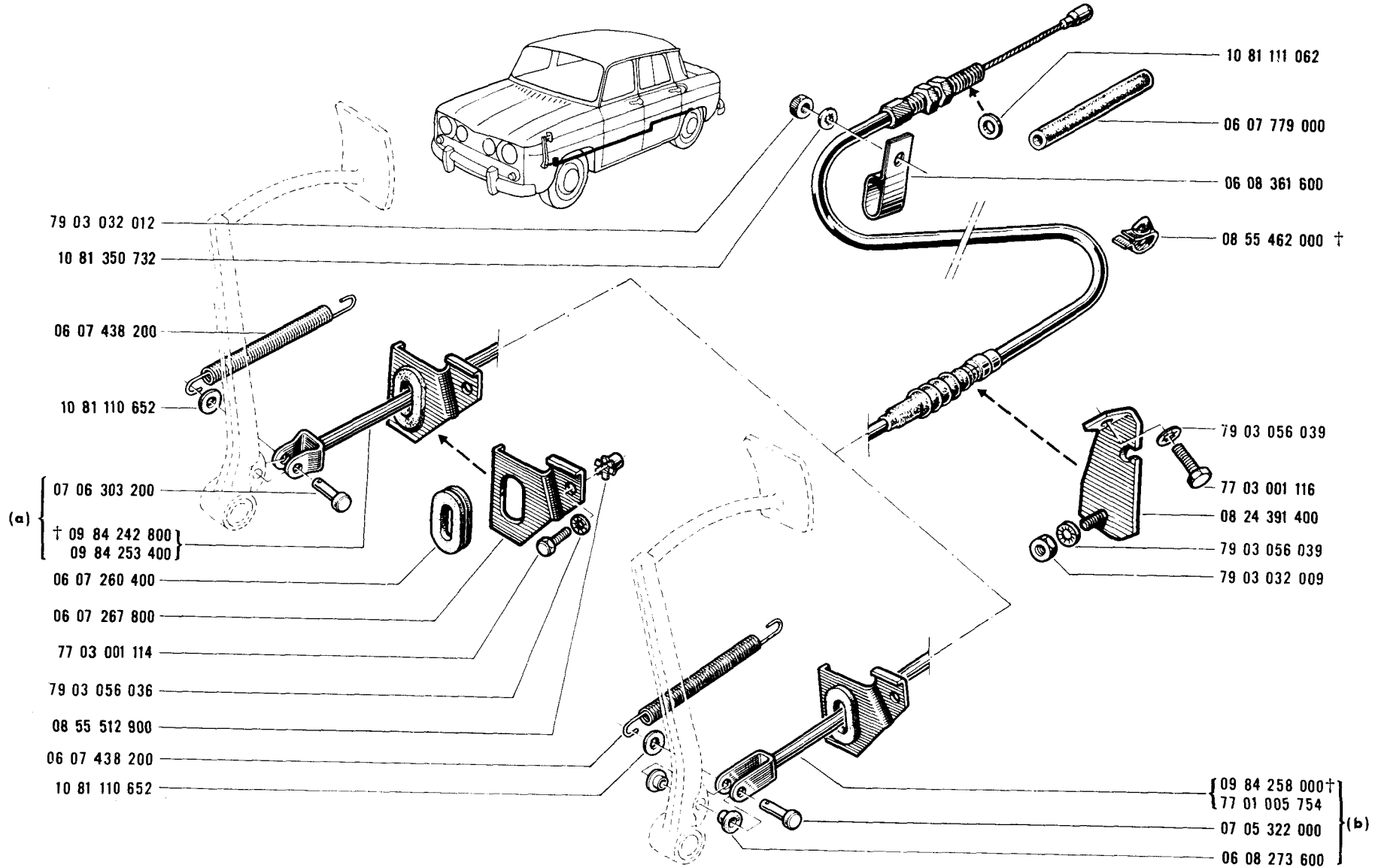
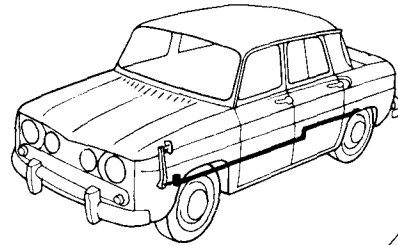
(b) R.1135 VEH n° 1667 ⇨ VEH n° ...



58.20
B P.R.837

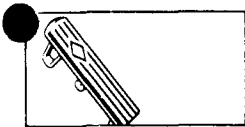


58.20
B P.R.837



(a) R.1135 VEH n° 1 ⇨ VEH n° 1666

(b) R.1135 VEH n° 1667 ⇨ VEH n° ...

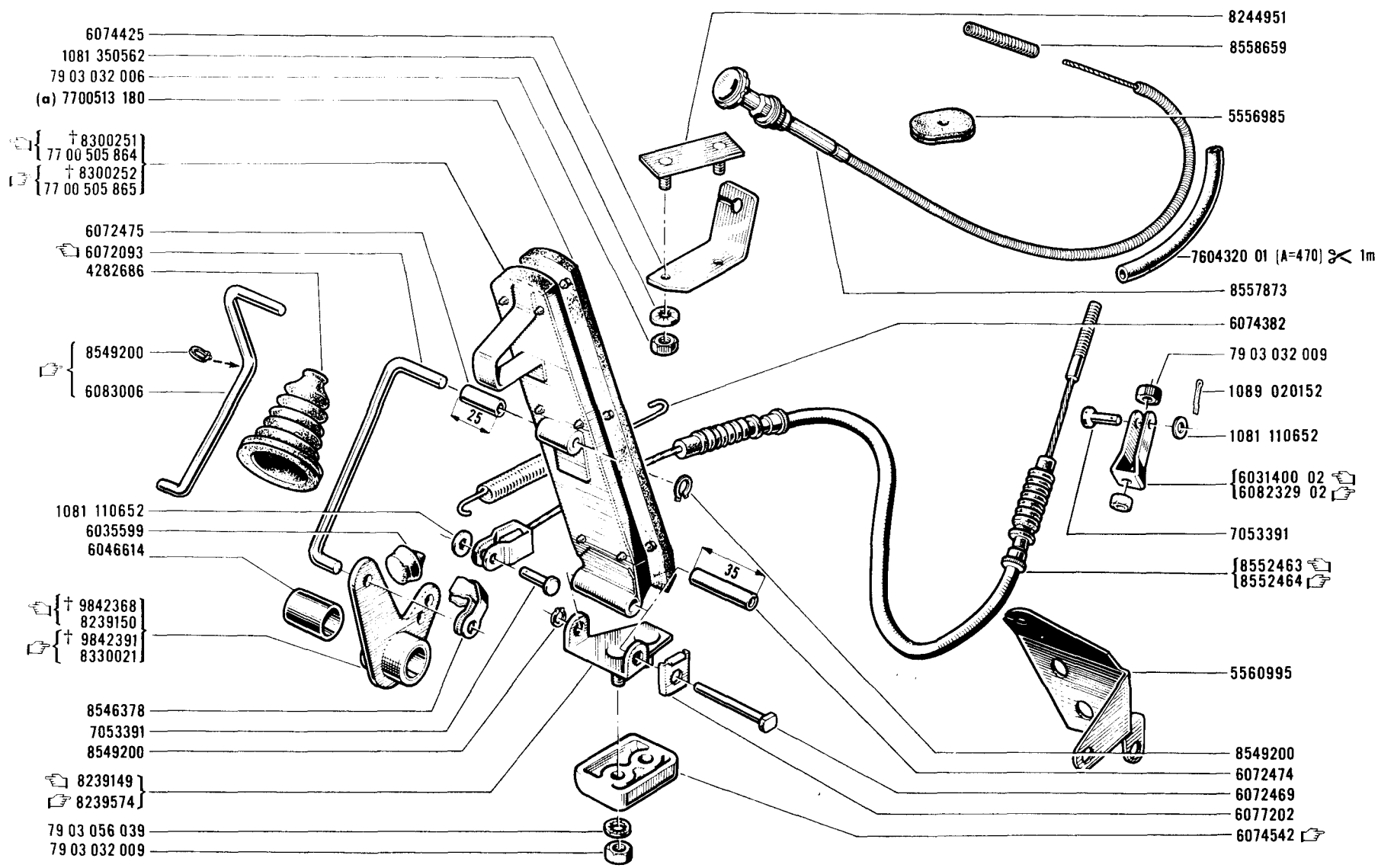
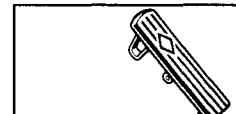


58.25

C P.R. 837

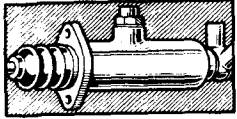
58.25

C P.R. 837



(a) R 1135 VEH n° 5921 ⇨ VEH n° . . .



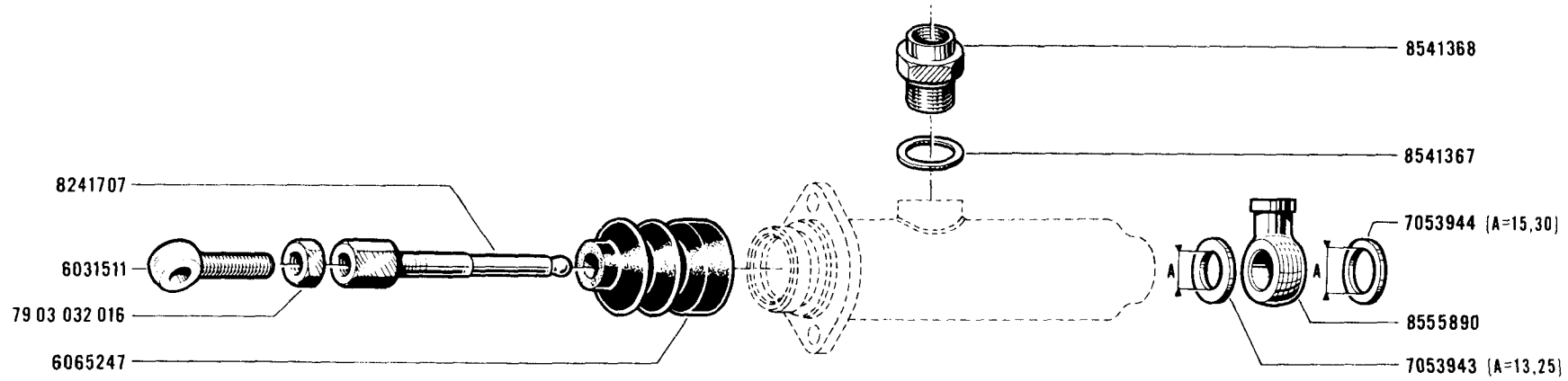
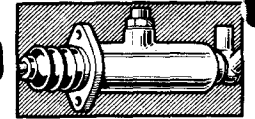


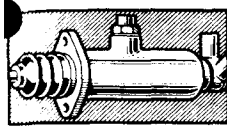
58.30

C P.R. 837

58.30

C P.R. 837



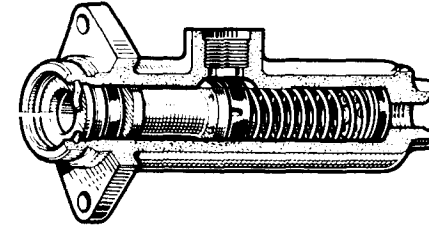
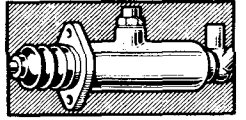


58.33

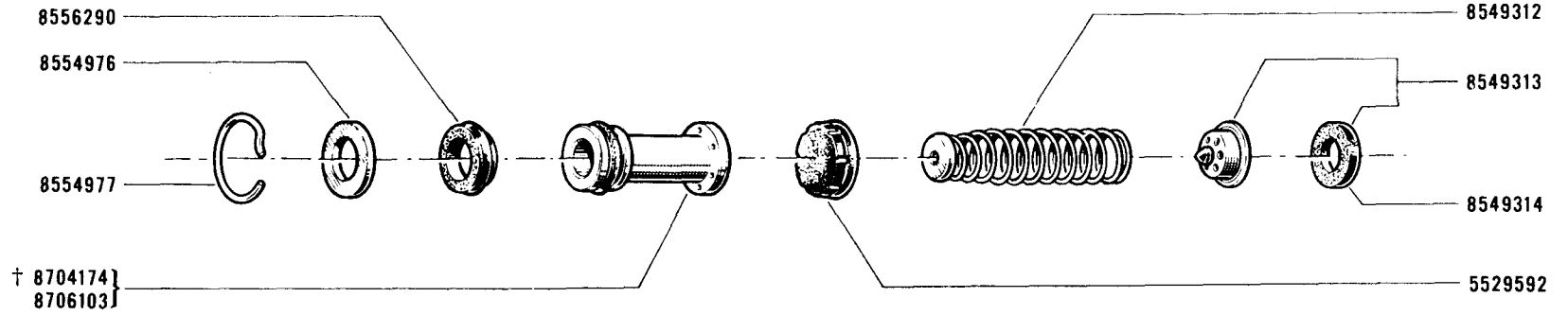
A P.R. 837

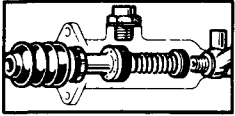
58.33

A P.R. 837



{8704116 †
8706082



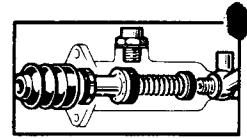


58.35

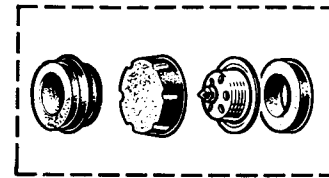
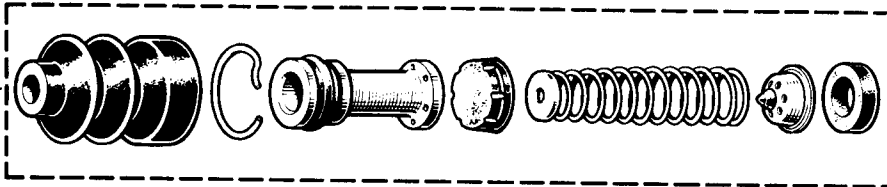
B P.R. 837

58.35

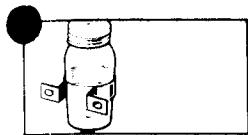
B P.R. 837



† 8704175 }
8706102 }

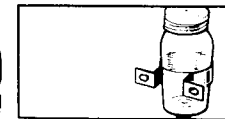


8556292



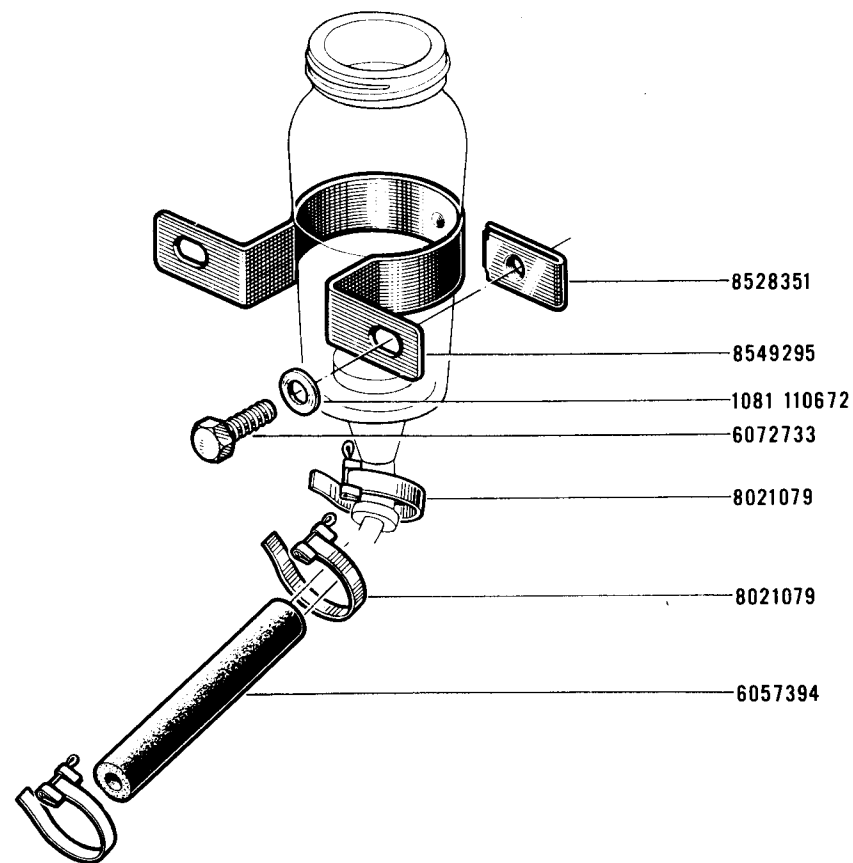
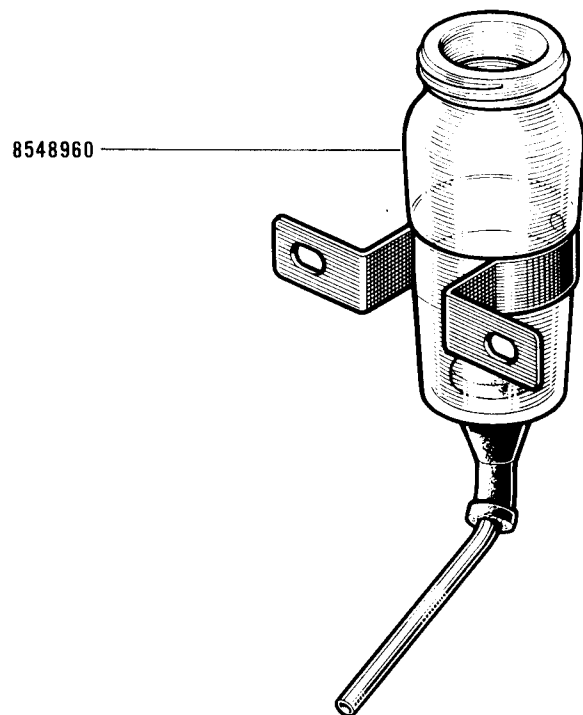
58.40

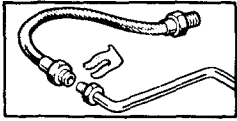
B P.R. 837



58.40

B P.R. 837



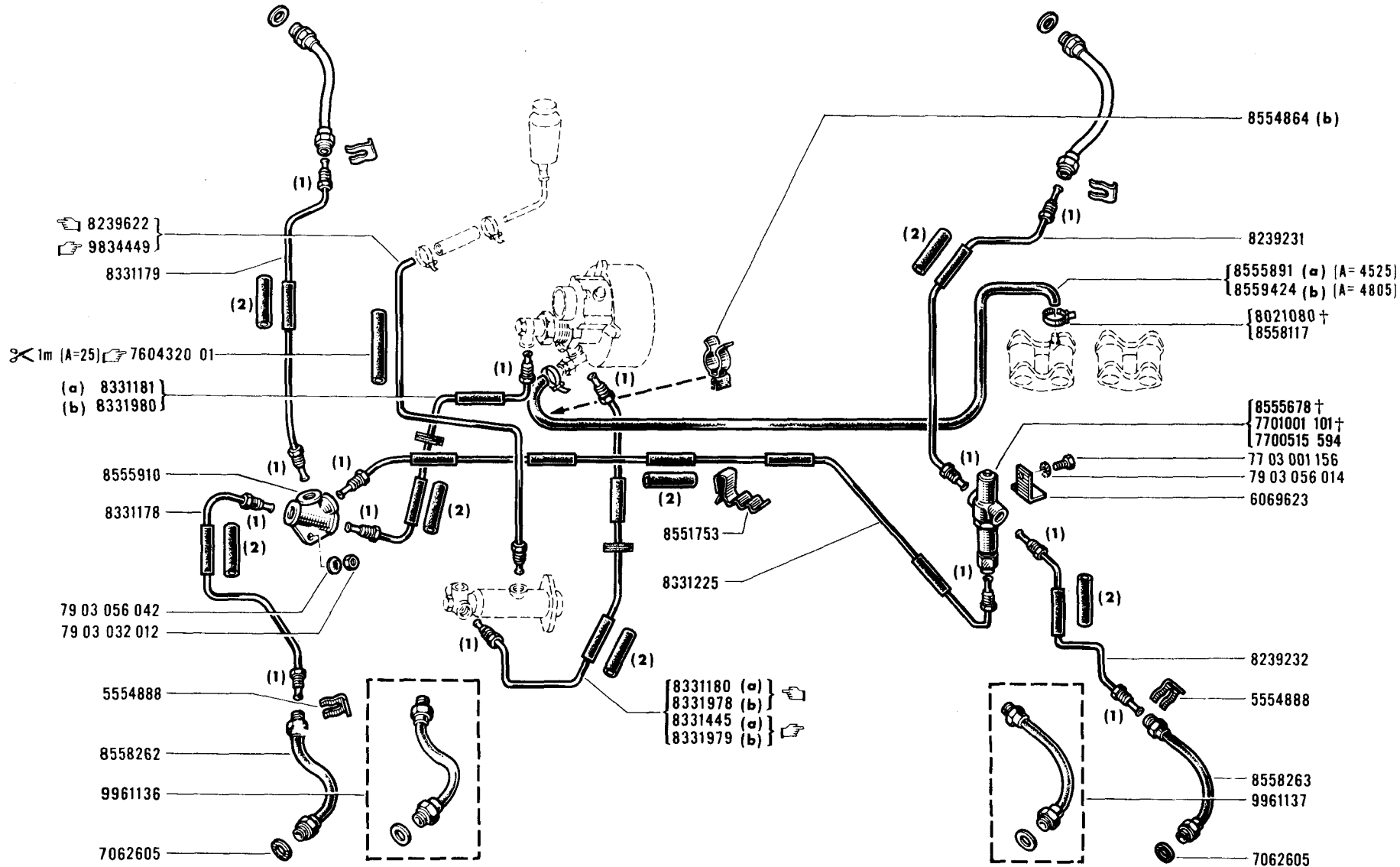
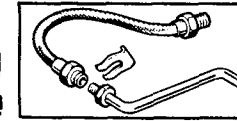


58.50

C P.R. 837

58.50

C P.R. 837



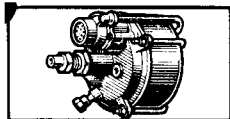
∅ < 1m (A=25) 7604320 01

(a) 8331181
(b) 8331980

(a) R.1135 VEH n°	1 ⇨ VEH n° 2743
(b) R.1135 VEH n° 2744	⇨ VEH n° . . .

(1)	(2)
6035324 +	7604727 ∅ 1m
6082099 +	
6082099 02	





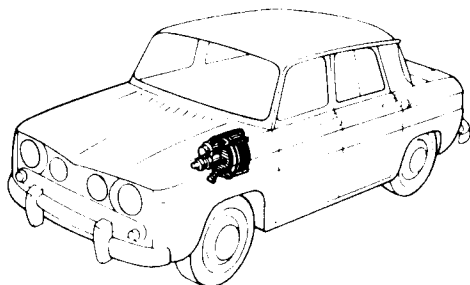
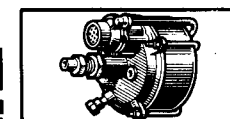
58.51

C P.R. 837

R.1135 VEH n° 1 ⇨ VEH n° 2743

58.51

C P.R. 837



(1) † 855537

[A=13,25] 7053943

8555890

[A=15,30] 7053944

8119385

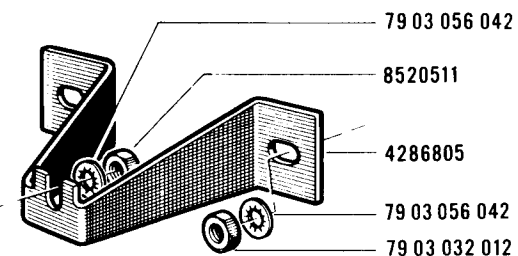
[A=13,25] 7053943

8555890

[A=15,30] 7053944

8119385

8556623



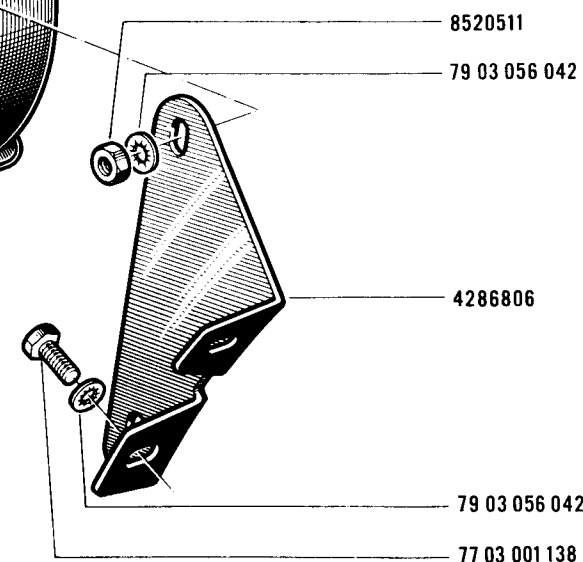
79 03 056 042

8520511

4286805

79 03 056 042

79 03 032 012



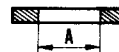
8520511

79 03 056 042

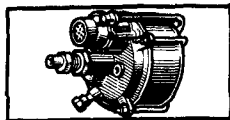
4286806

79 03 056 042

77 03 001 138



(1) † 9844075 -I-



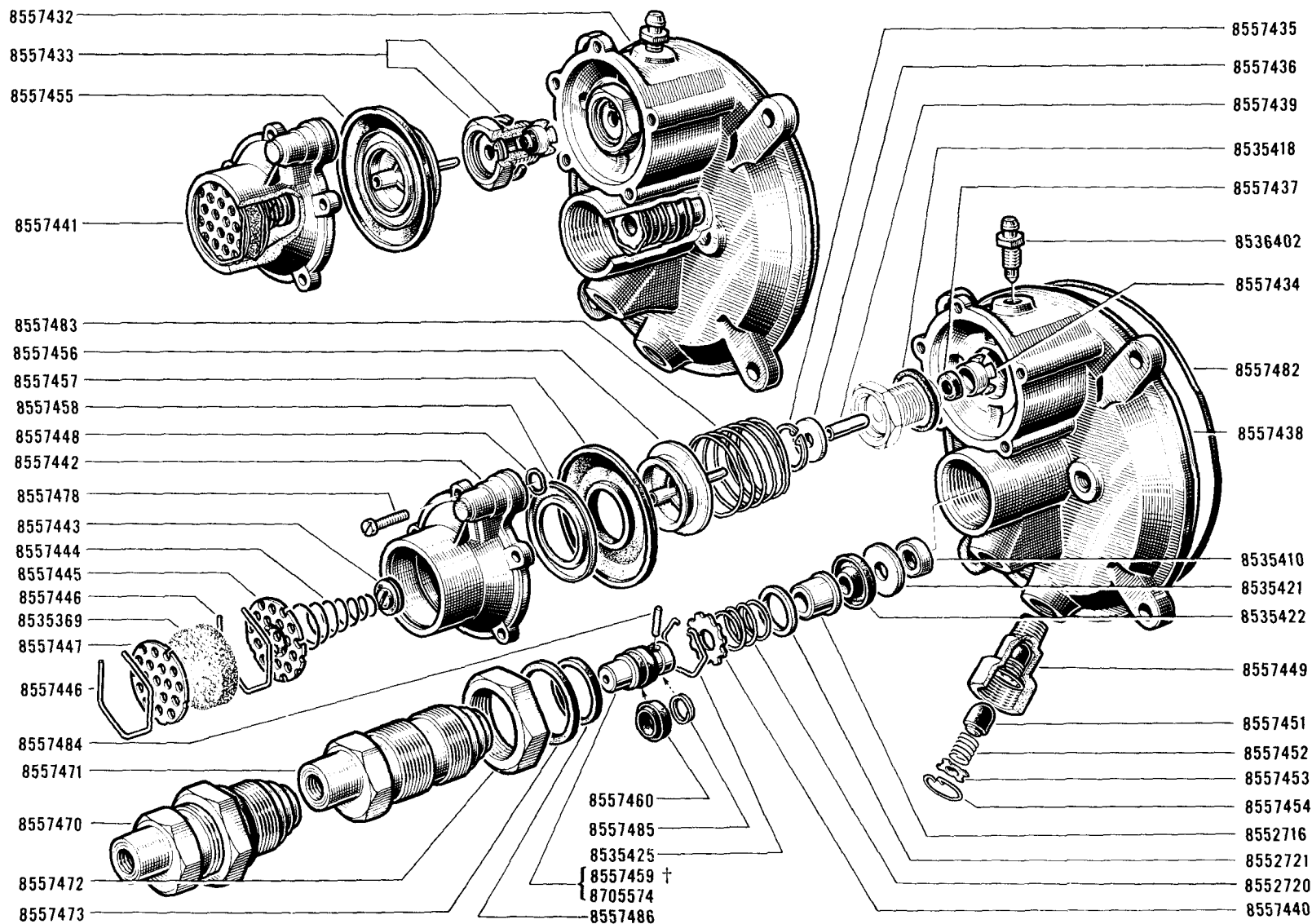
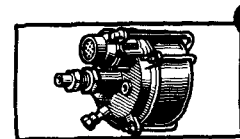
58.52

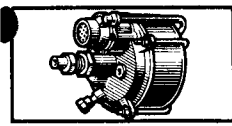
A P.R. 837

R.1135 VEH n° 1 ⇨ VEH n° 2743

58.52

A P.R. 837





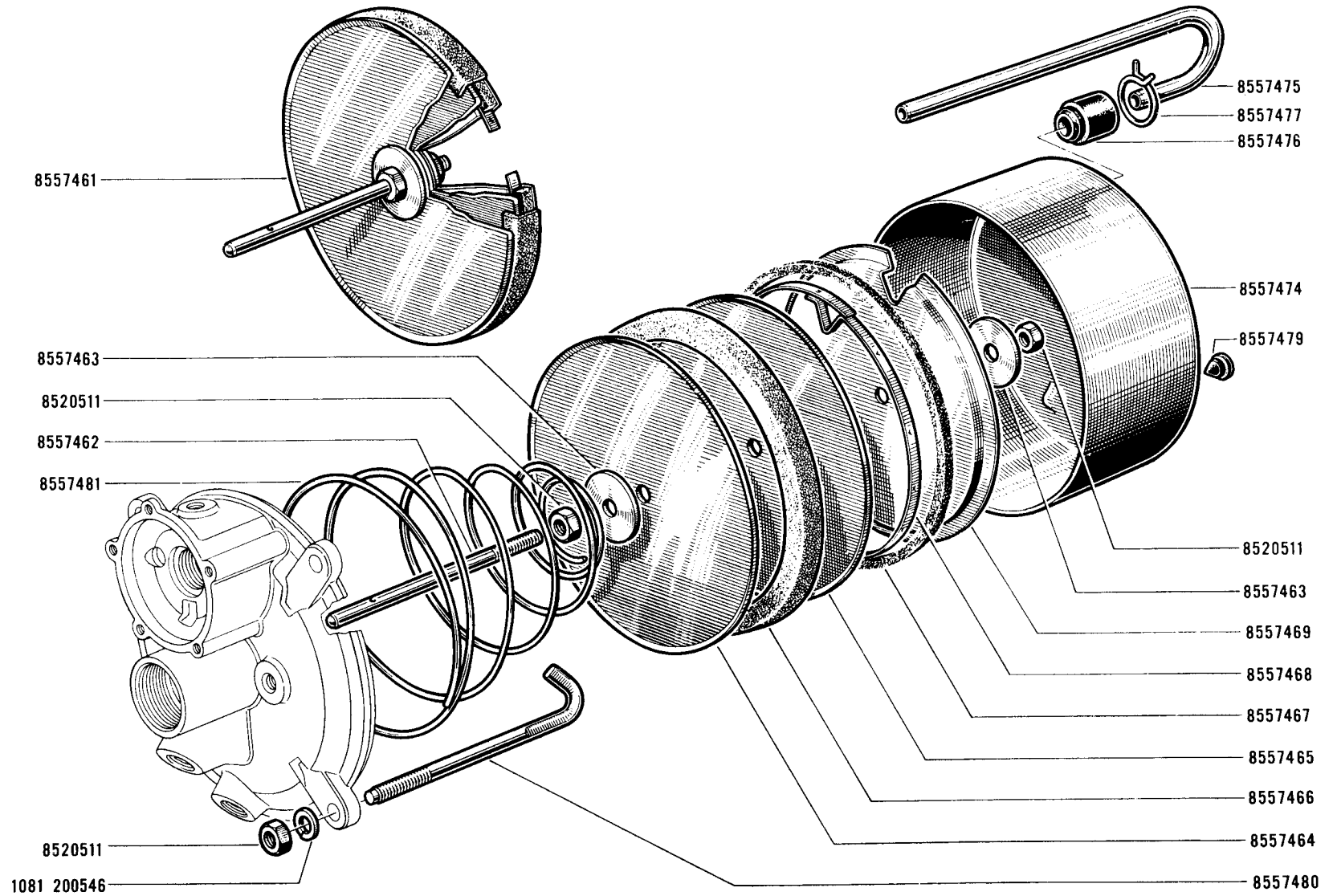
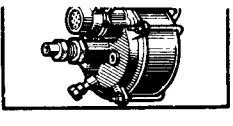
58.53

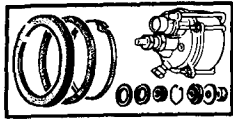
A P.R. 837

R.1135 VEH n° 1 ⇨ VEH n° 2743

58.53

A P.R. 837





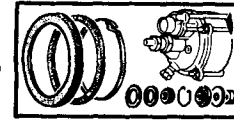
58.54

A P.R. 837

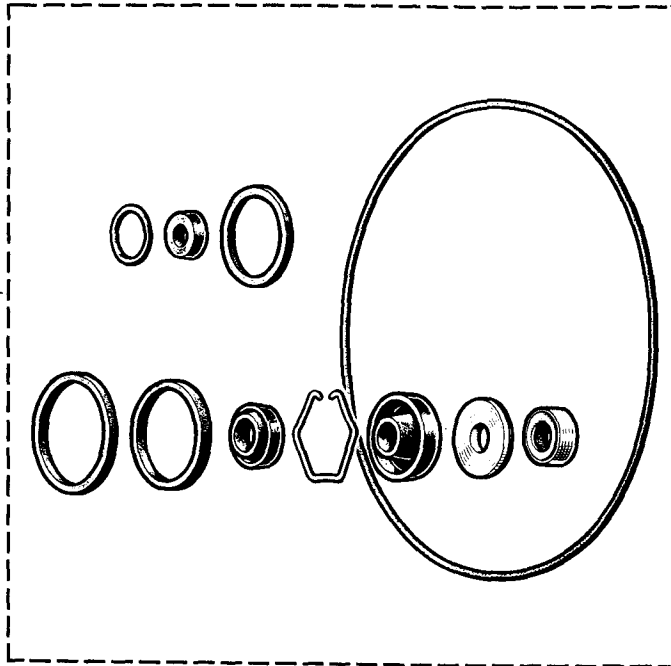
R.1135 VEH n° 1 ⇨ VEH n° 2743

58.54

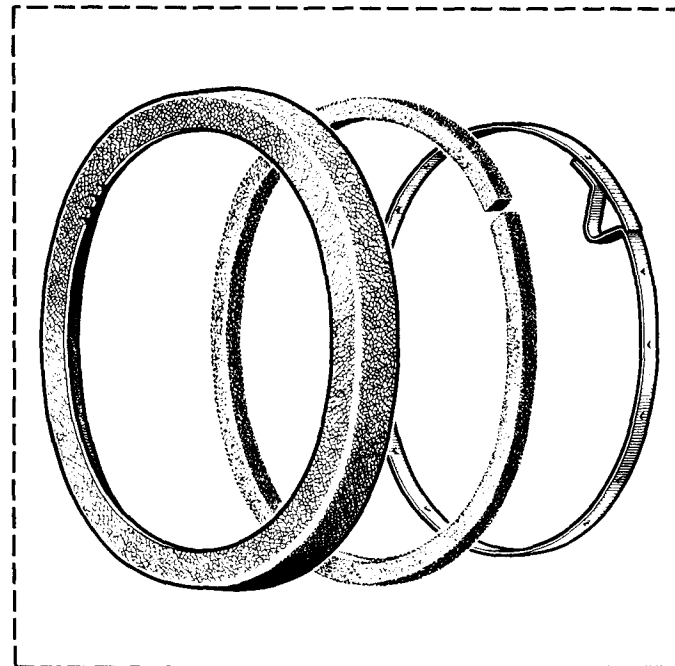
A P.R. 837



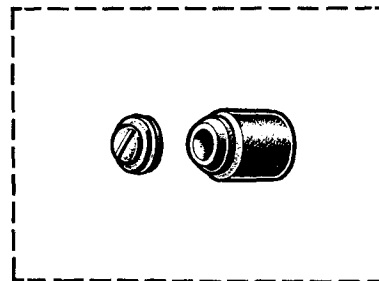
8557197

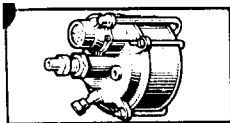


8557199



8557198





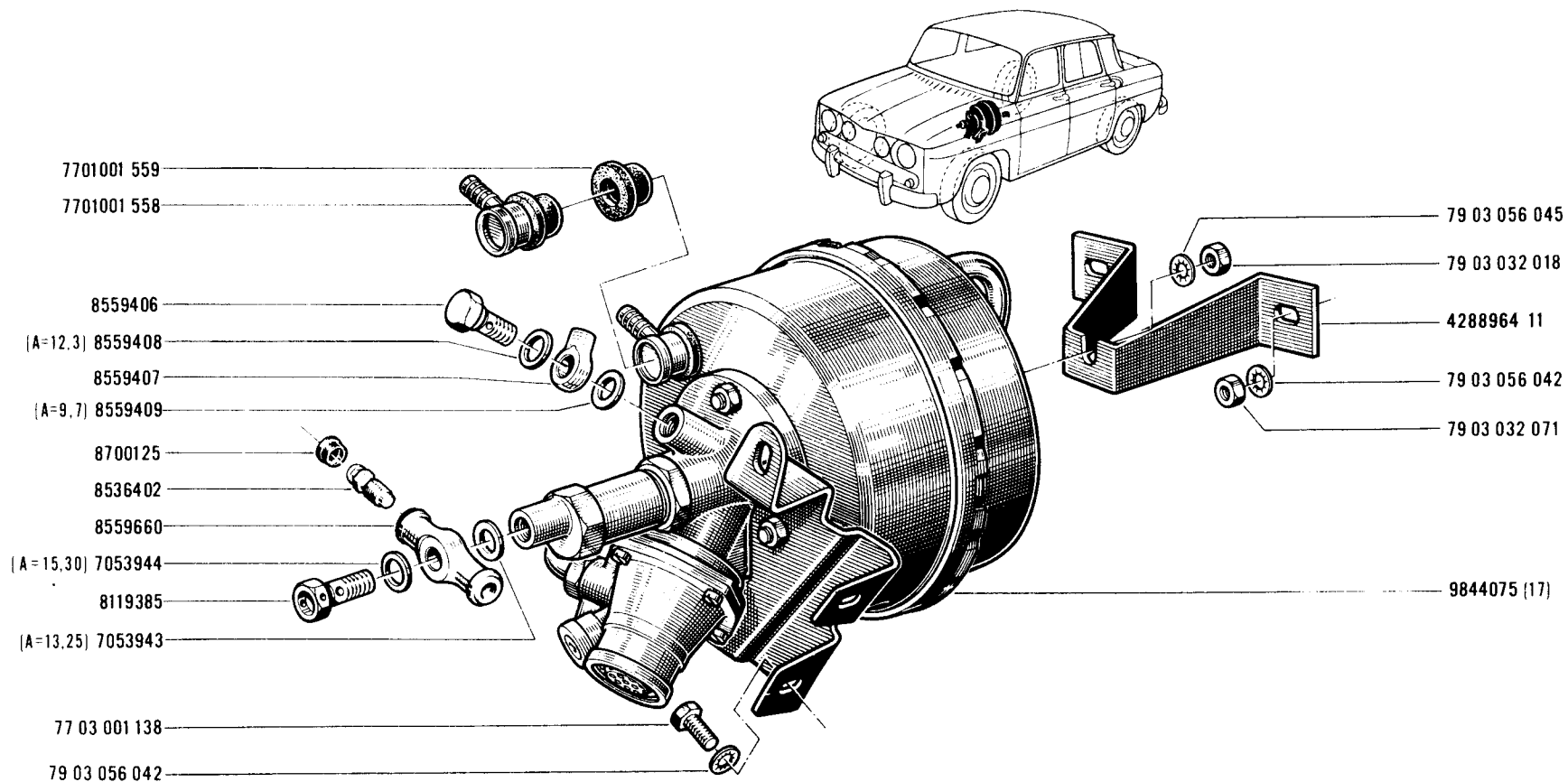
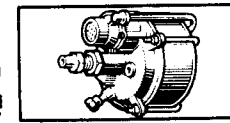
58.55

C P.R. 837

R.1135 VEH n° 2744 ⇨ VEH n° ...

58.55

C P.R. 837



(17) VEH n° 1 ⇨ VEH n° 2743

8331980 -I-

8559424 -I-

8559407 -I-

8559409 -I-



8559406 -I-

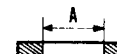
8559408 -I-

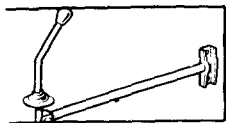
4288964 11 -I-

8577177 -I-

8331978 -I- ⇨

8331979 -I- ⇨



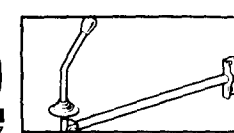


58.60
B P.R. 837

R.1135 VEH n°

1 ⇨ VEH n° 2648

58.60
B P.R. 837



(10) 8300598

77 03 001 120

1081 200662

† 5554896
5563679

8524978

6080903

6080898

6080899

6058072

1089 020152

6079952

8559565

8331909 11 (11)

8083 100652

8300153

8330870

6072869

10 89 020 202

10 81 110 652

6071604

6051912

6055955

6081298

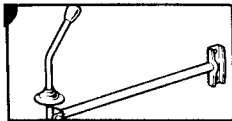
5560840

(10) R.1135 VEH n° 1 ⇨ VEH n° 2160

⚙ 8331909 11-1-

(11) R.1135 VEH n° 1 ⇨ VEH n° 2160

⚙ 8300598-1-



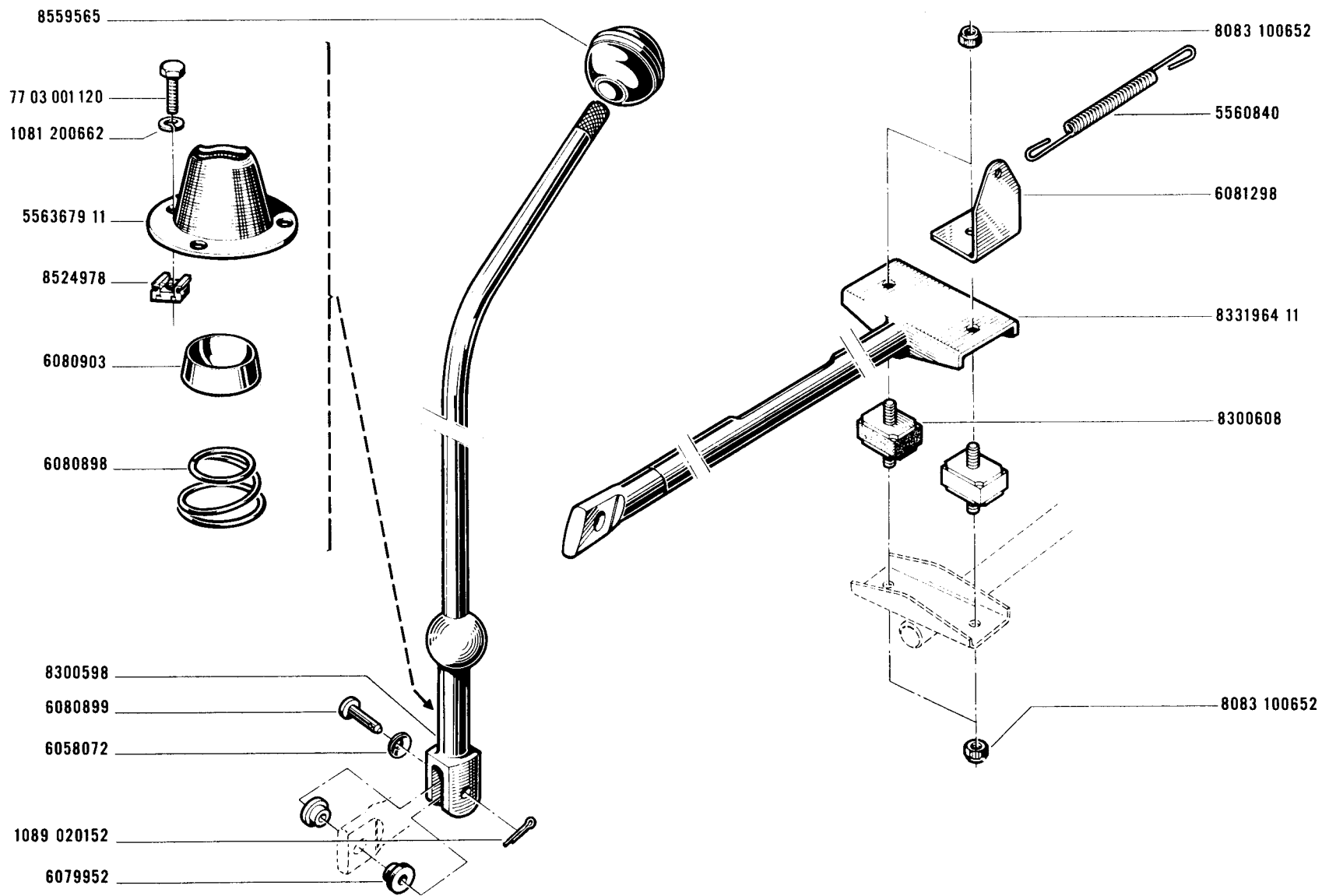
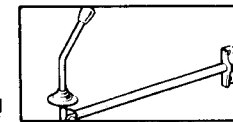
58.62

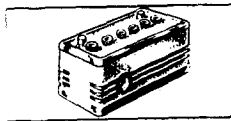
A P.R. 837

R.1135 VEH n° 2649 ⇨ VEH n° ...

58.62

A P.R. 837



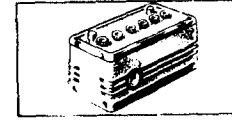


60.01

C PR 837

60.01

C PR 837

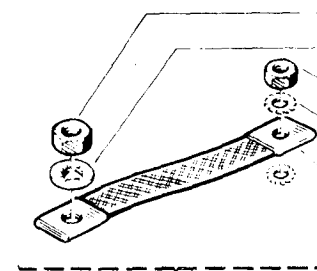
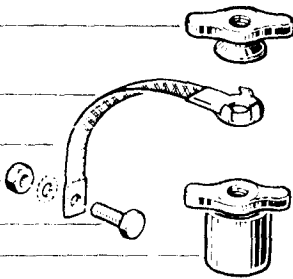


† 8557051
7700523 486

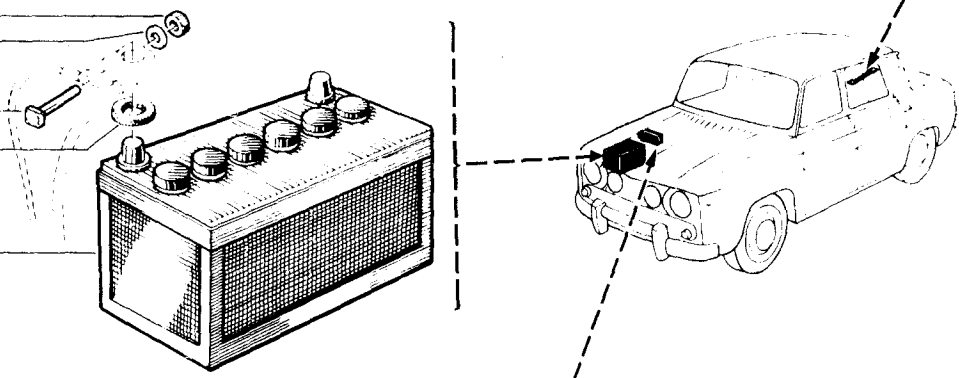
8576404
79 03 056 014
79 03 032 018
77 03 001 158
8556644

7058420
7058419
7062509
7058530

{ (12V 40AH) 08 55 819 400 }
{ (12V 45AH) 77 00 529 689 }

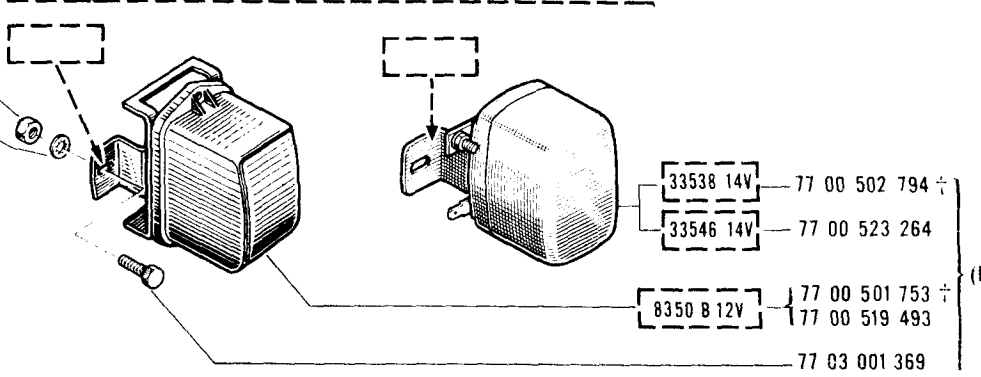


79 03 032 023
79 03 056 047
79 03 032 018
79 03 056 014
8542217



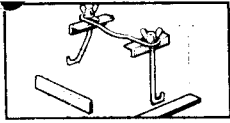
(b) { 79 03 032 006
79 03 056 036 }

(a) 8556622
79 03 032 006
10 81 110 552
79 03 056 036
77 03 001 369
79 03 056 003
8701091
8072 040082



{ 33538 14V } 77 00 502 794 †
{ 33546 14V } 77 00 523 264
{ 8350 B 12V } { 77 00 501 753 †
77 00 519 493 } (b)
77 03 001 369

(a) R 1135 VEH n° 1 ⇨ VEH n° 5920
(b) R 1135 VEH n° 5921 ⇨ VEH n° ...

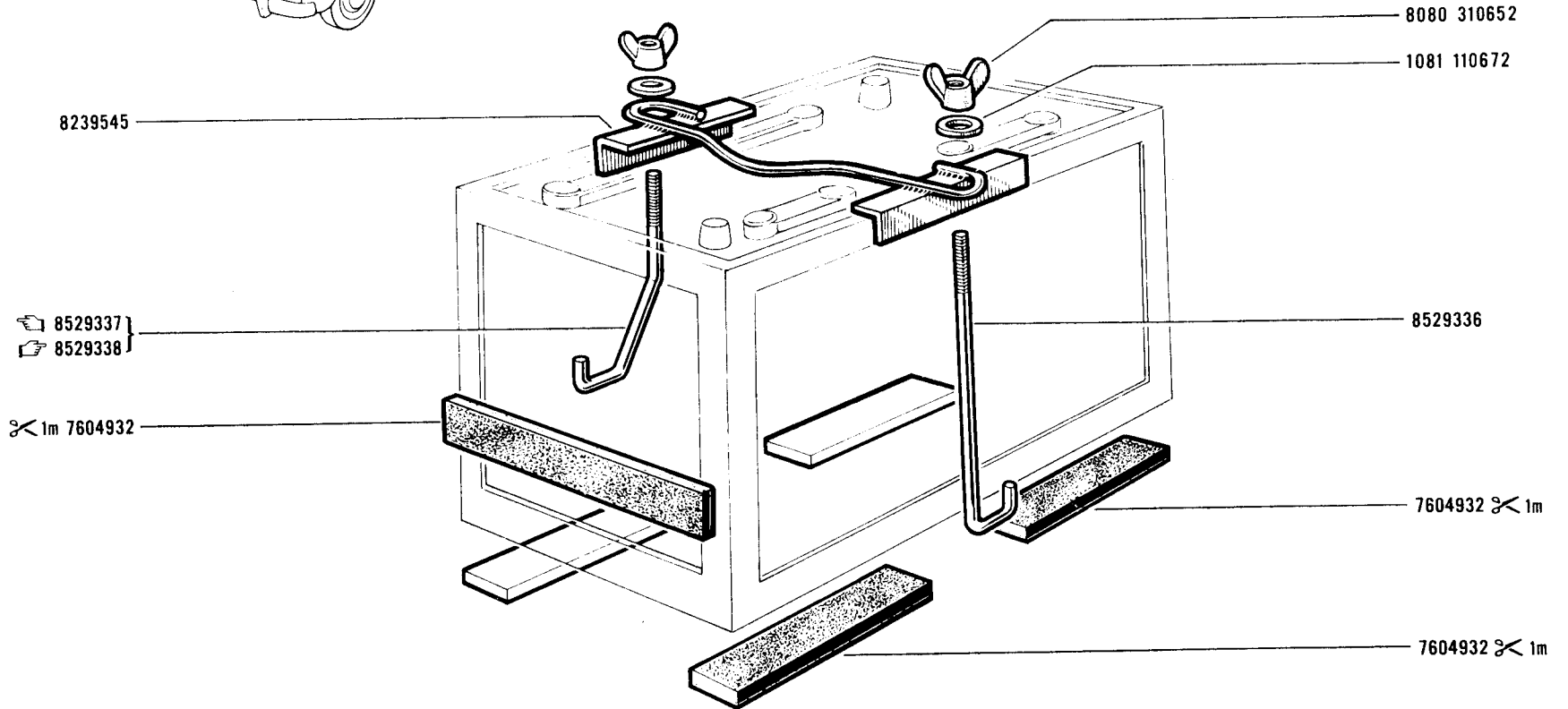
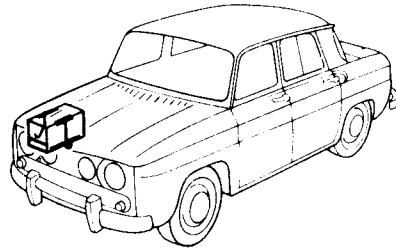
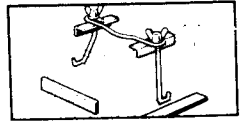


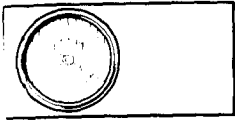
60.02

B P.R. 837

60.02

B P.R. 837

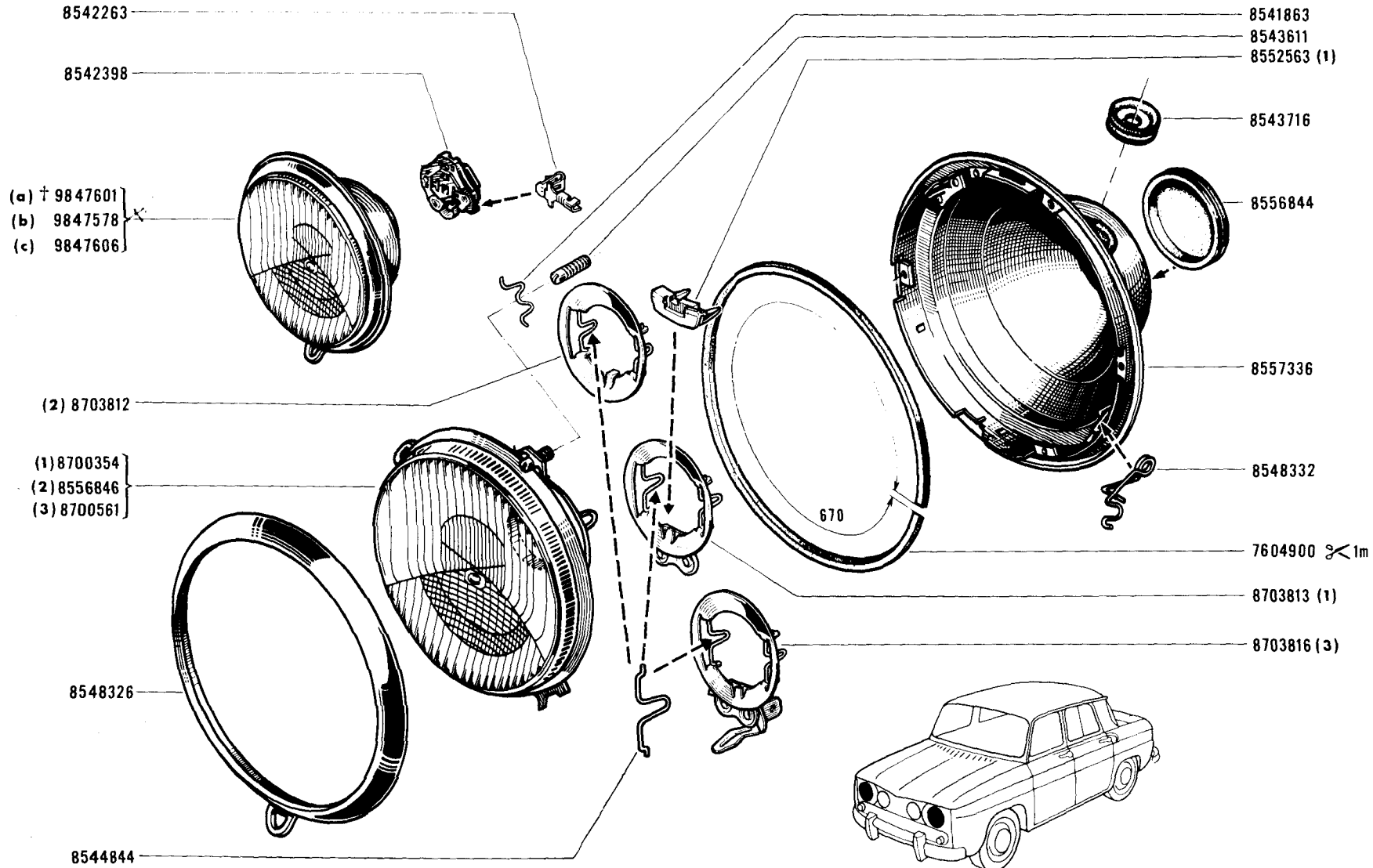




60.05
B P.R. 837

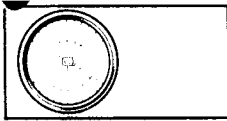
R 1135 / 100/101/102/103/120/121/122/140/200/201/207/241/242/245

60.05
B P.R. 837



(a) R 1135 /241/242
(b) R 1135 /100/101/102/103/122/140/200/201/207/241/242/245
(c) R 1135 /120/121

(1) ✕ 9847601
(2) ✕ 9847578
(3) ✕ 9847606



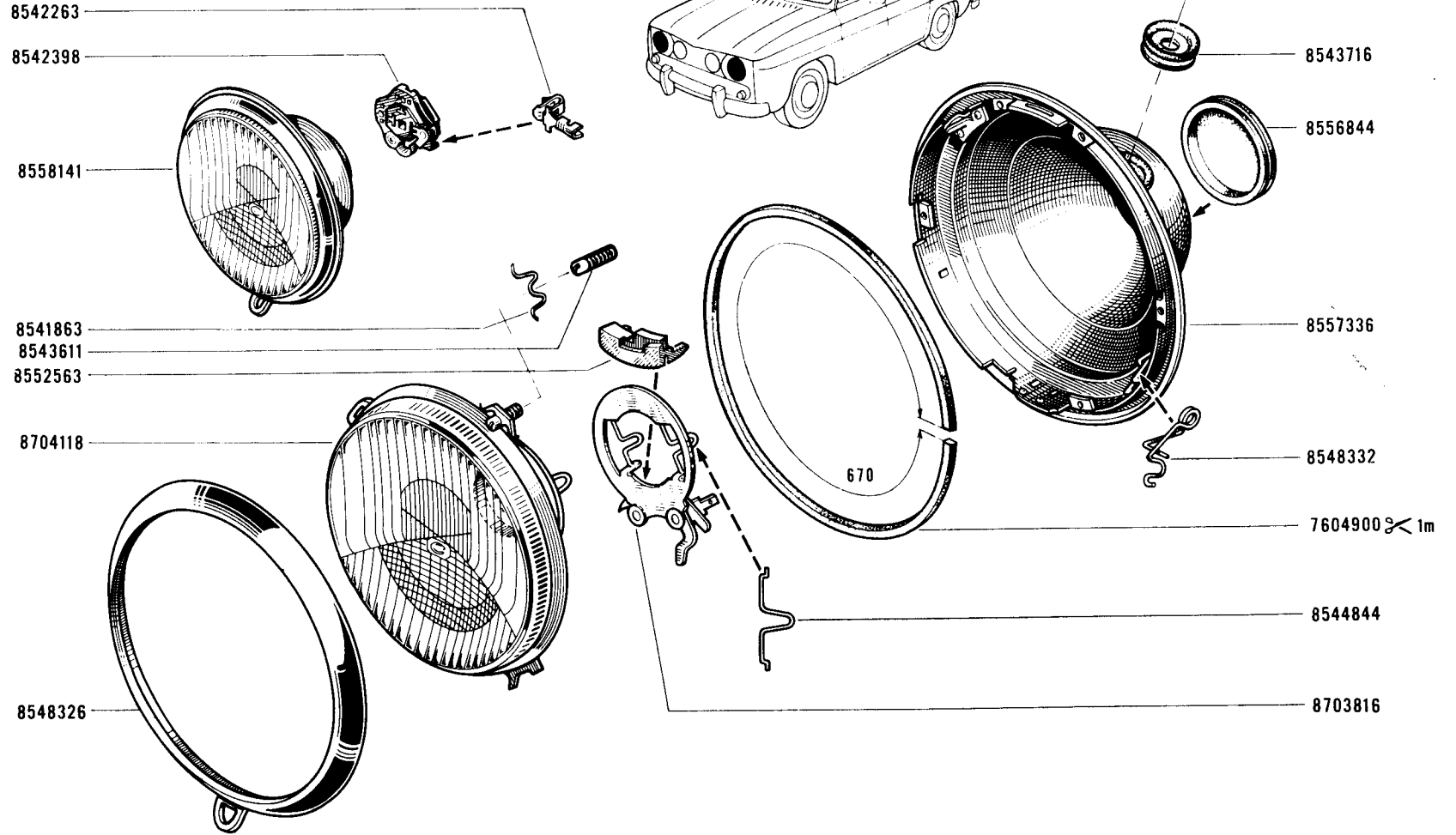
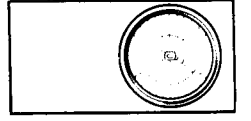
60.06

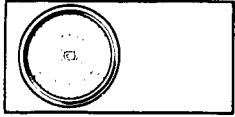
B P.R. 837



60.06

B P.R. 837

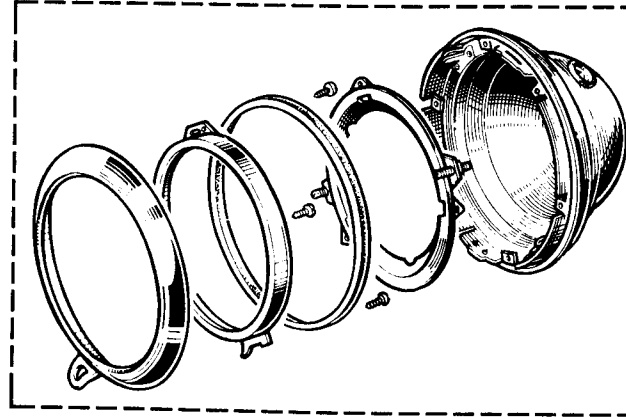
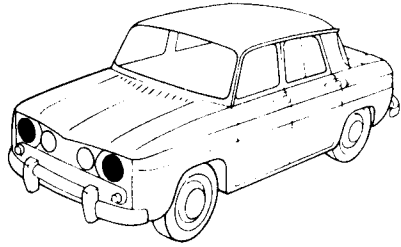
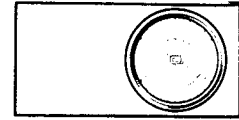




60.07
B P.R. 837

R.1135/240/243

60.07
B P.R. 837



9847577

8542398

8545416

8542263

8548327

8548326

8543716

8557332

8548332

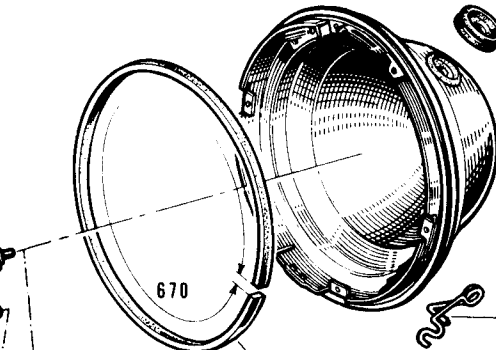
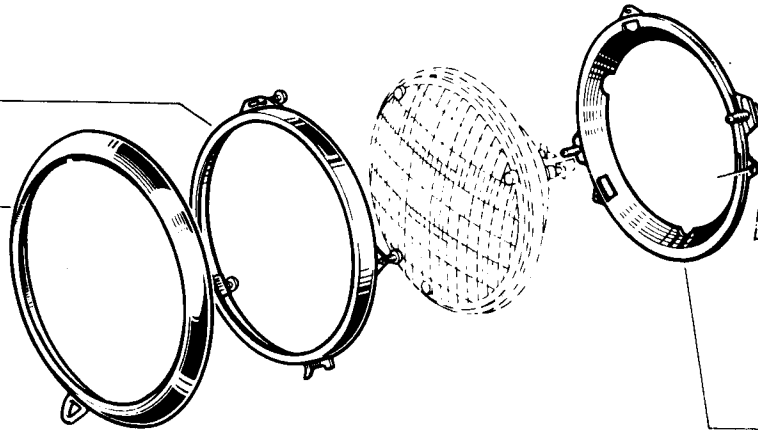
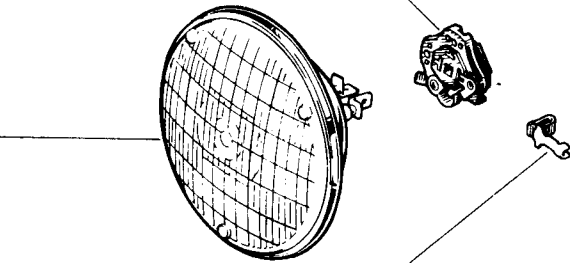
7604900 \sphericalangle 1m

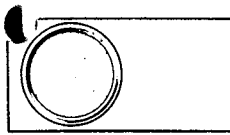
8548330

8543611

8548328

8548329

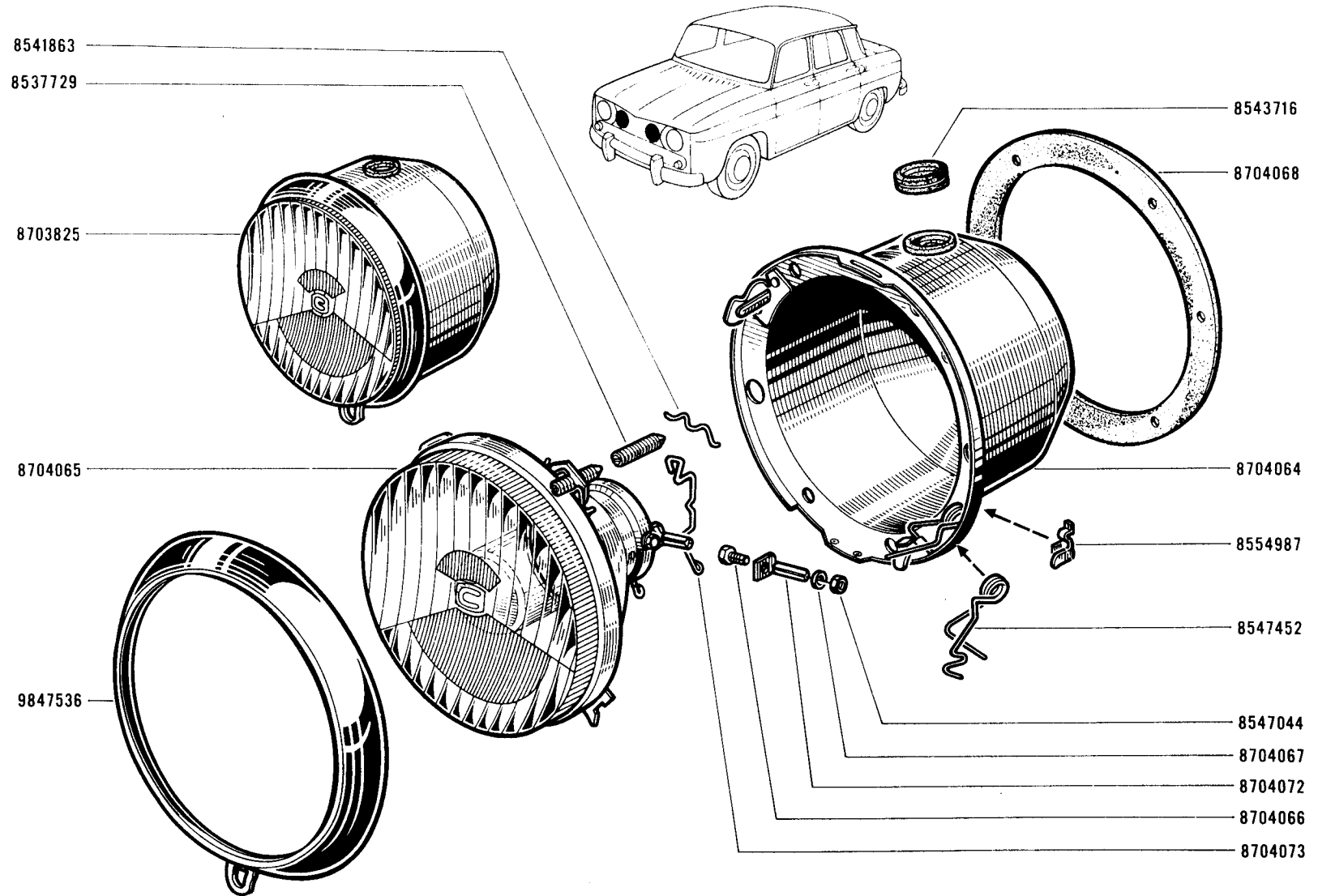


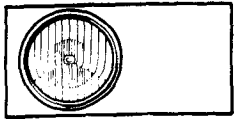


60.08
B P.R. 837

R 1135  /100/200

60.08
B P.R. 837





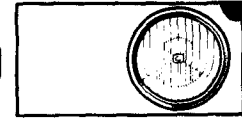
60.09

B P.R. 837

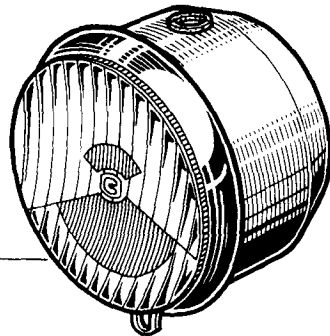
R.1135/100/200

60.09

B P.R. 837

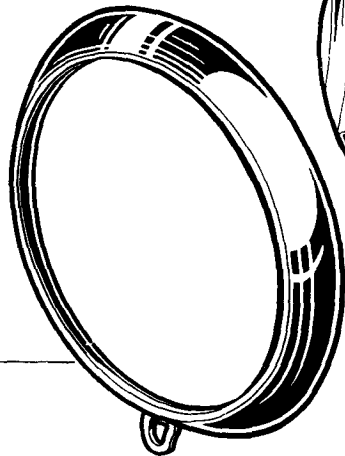


8541863
8537729

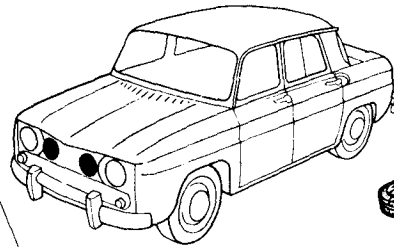


8703824

8704074

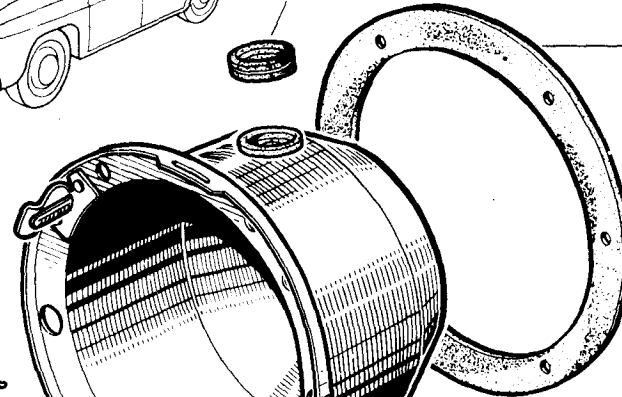


9847536



8543716

8704068



8704064

8554987

8547452

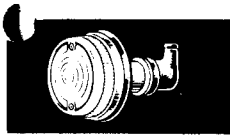
8547044

8704067

8704072

8704066

8704073

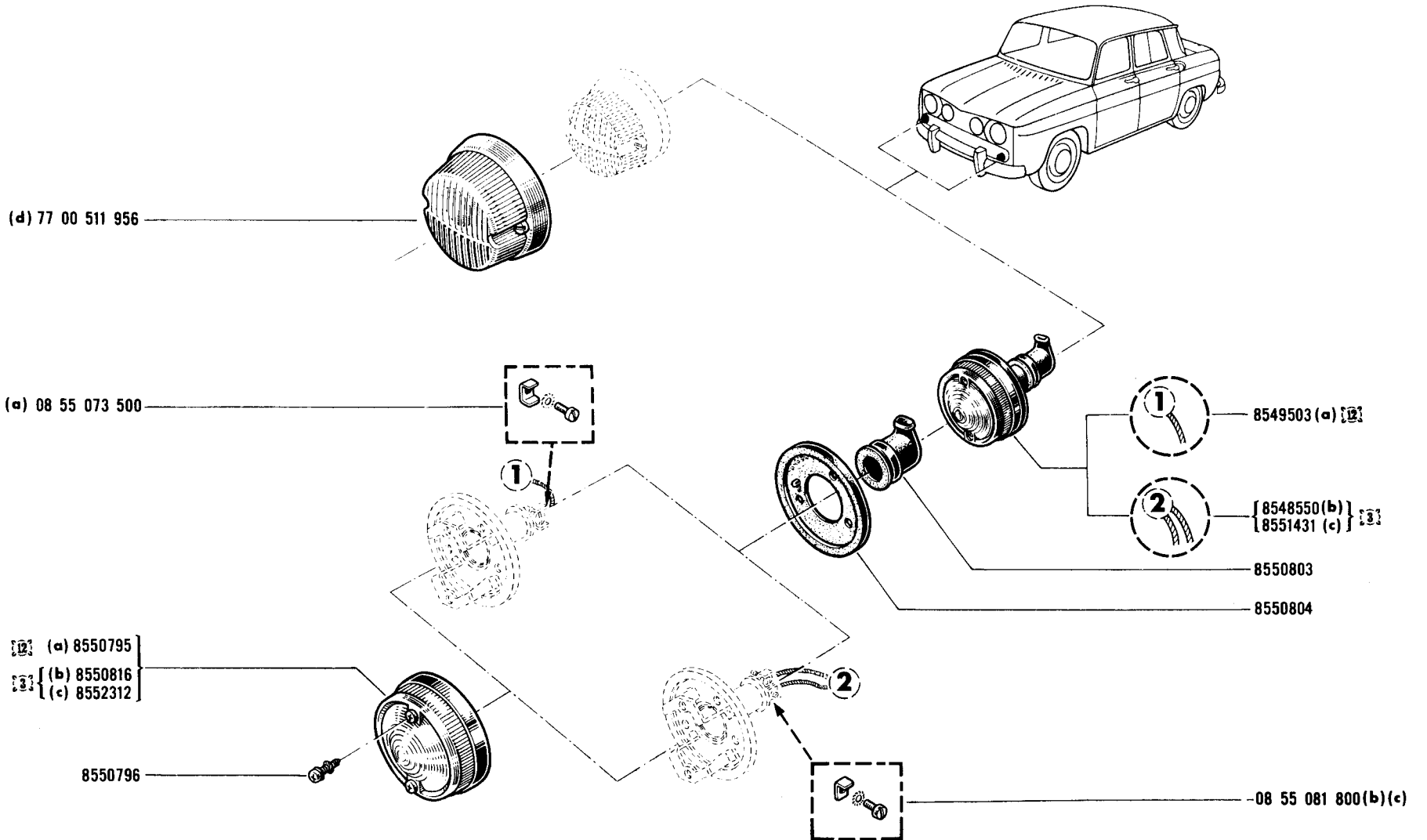


60.10
C P.R. 837

R 1135 /103/122/240/242/243/245

R 1135 /100/101/102/120/121/140/200 : VEH n° 1 ⇨ VEH n° 7782
201/207/241/700/701/800/801

60.10
C P.R. 837



(a)	R 1135 /120/121/700/701/800/801 : VEH n°	1 ⇨ VEH n° 7782
(b)	R 1135 /100/101/102/103/140/200/201/207/241/242/245 : VEH n°	1 ⇨ VEH n° 7782
(c)	R 1135 /240/243	
(d)	R 1135 /122	



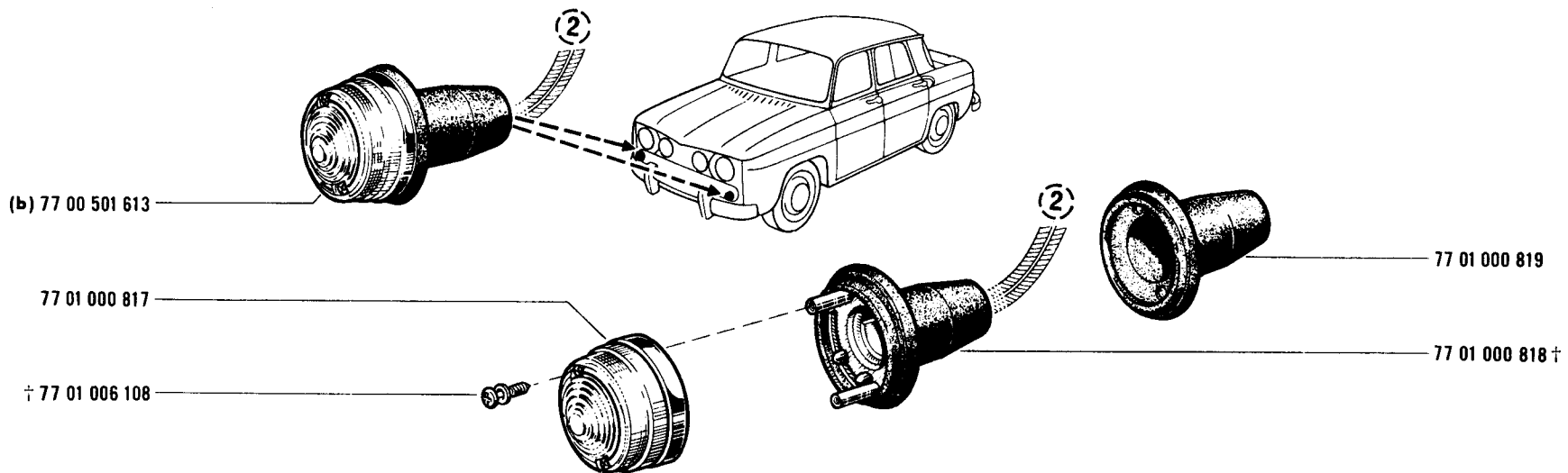
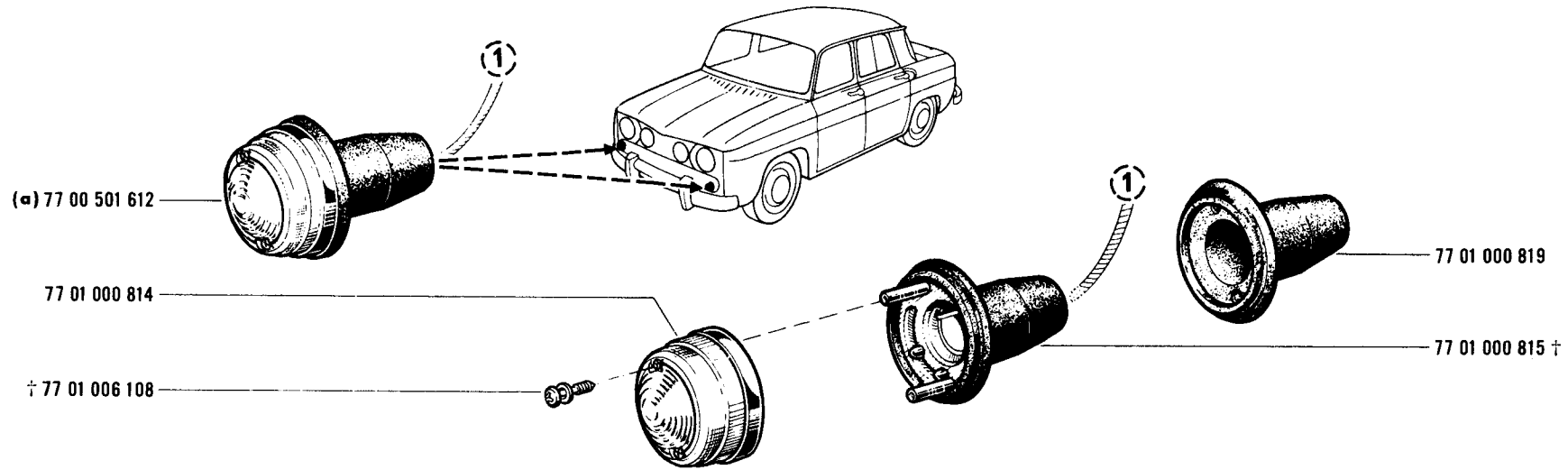
60.11

A P.R. 837

R 1135 / 100/101/102/120/121/140/200
201/207/241/700/701/800/801 : VEH n° 7783 ⇨ VEH n°...

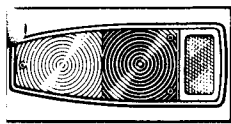
60.11

A P.R. 837




(a) R 1135 / 120 / 121 / 700 / 701 / 800 / 801 : VEH n° 7783 ⇨ VEH n°...

(b) R 1135 / 100 / 101 / 102 / 140 / 200 / 201 / 207 / 241 : VEH n° 7783 ⇨ VEH n°...



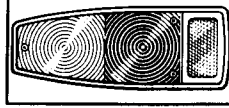
60.25



C P.R. 837

R 1135  /120

60.25

C P.R. 837



 (a) 8548553
 (b) 8549130

PK-LMP

8549455



8549456

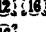

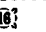
8549453

8701833

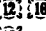
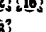
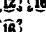
8701832

8547196

 (a) 8549452
 (b) 8550925

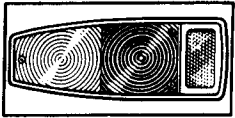
PK-LMP { 8548554 (a)   }
{ 8549131 (b)  }

8549459

{ 8549457 (a)   }
{ 8550926 (b)  }

(a) R 1135 /100/101/102/103/121/122/140/200/201/207/241/242/245/700/701/800/801: VEH n° 1 ⇨ VEH n° 7782

(b) R 1135 /240/243



60.26

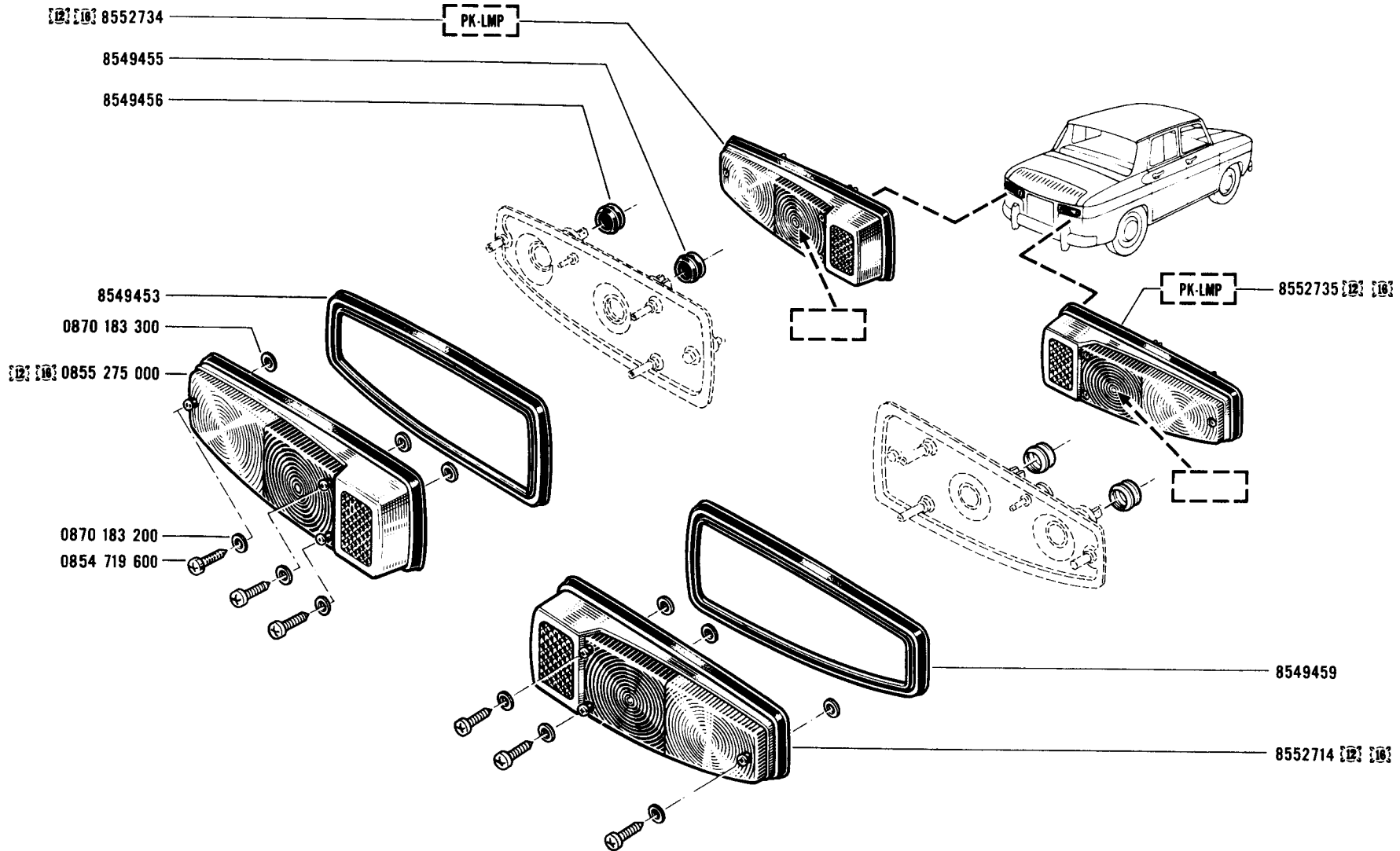
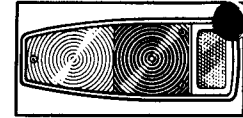
C P.R. 837

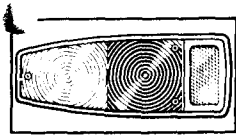
R 1135 /120: VEH n°

1 ⇨ VEH n° 7782

60.26

C P.R. 837



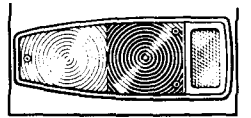


60.27
C P.R. 837

R 1135 /100

R 1135 /101/102/121/122/140/200/201 : VEH n° 7783 ⇨ VEH n°...
207/241/700/701/800/801

60.27
C P.R. 837



{(a)†08 55 650 100}
{(b) 77 01 007 228}

SEMA

(a)†08 55 669 100

08 55 669 000

08 70 105 800

{(a)†08 55 668 900}
{(b) 77 01 008 004}

SEMA {08 55 650 200†(a)}
{77 01 007 227 (b)}

08 55 669 600 †(a)

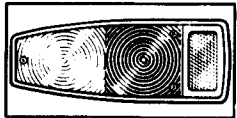
08 55 669 500

08 70 095 100

{08 55 669 400†(a)}
{77 01 008 003 (b)}

(a) R 1135 /100 : VEH n° 1 ⇨ VEH n° 7782

(b) R 1135 /100/101/102/121/122/140/200 : VEH n° 7783 ⇨ VEH n°...
201/207/241/700/701/800/801

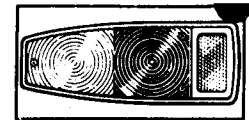


60.28
C P.R. 837

R 1135/120 : VEH n°

1 ⇨ VEH n° 7782

60.28
C P.R. 837



Ⓜ Ⓜ (33) † 08 70 067 500

SEIMA

08 55 669 000

Ⓜ Ⓜ 08 70 092 700

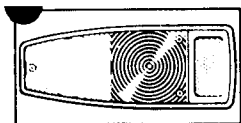
SEIMA 08 70 067 600 † (34) Ⓜ Ⓜ

08 55 669 500

08 70 094 800 Ⓜ Ⓜ

(33) Ⓜ 77 01 007 230 -1-

(34) Ⓜ 77 01 007 229 -1-



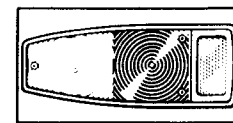
60.30

A P.R.837

R 1135 /120 : VEH n° 7783 ⇨ VEH n°...

60.30

A P.R.837



77 01 007 230

SEIMA

08 55 669 000

0870 105 800

77 01 008 004

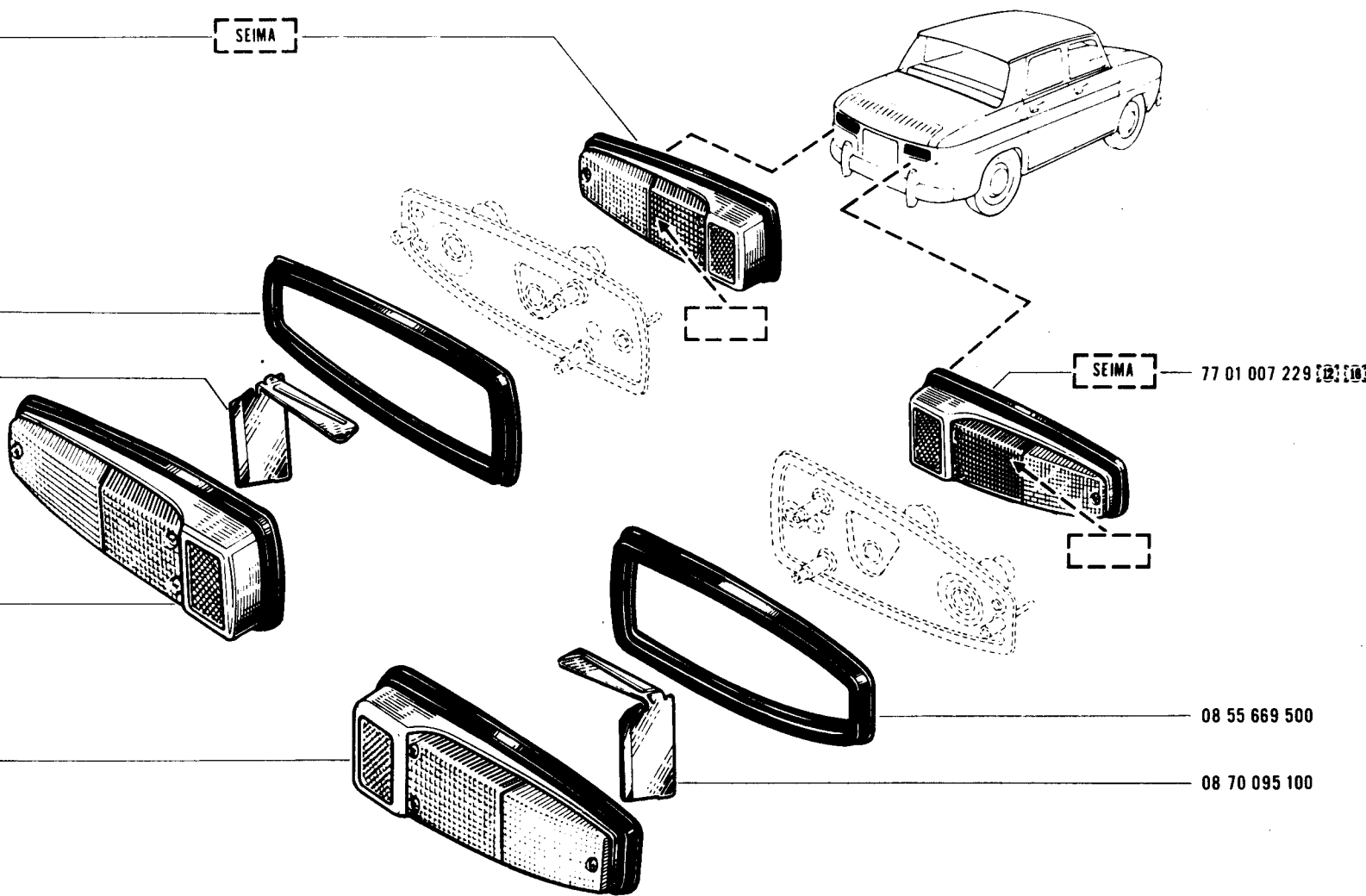
77 01 008 003

SEIMA

77 01 007 229

08 55 669 500

08 70 095 100





60.35

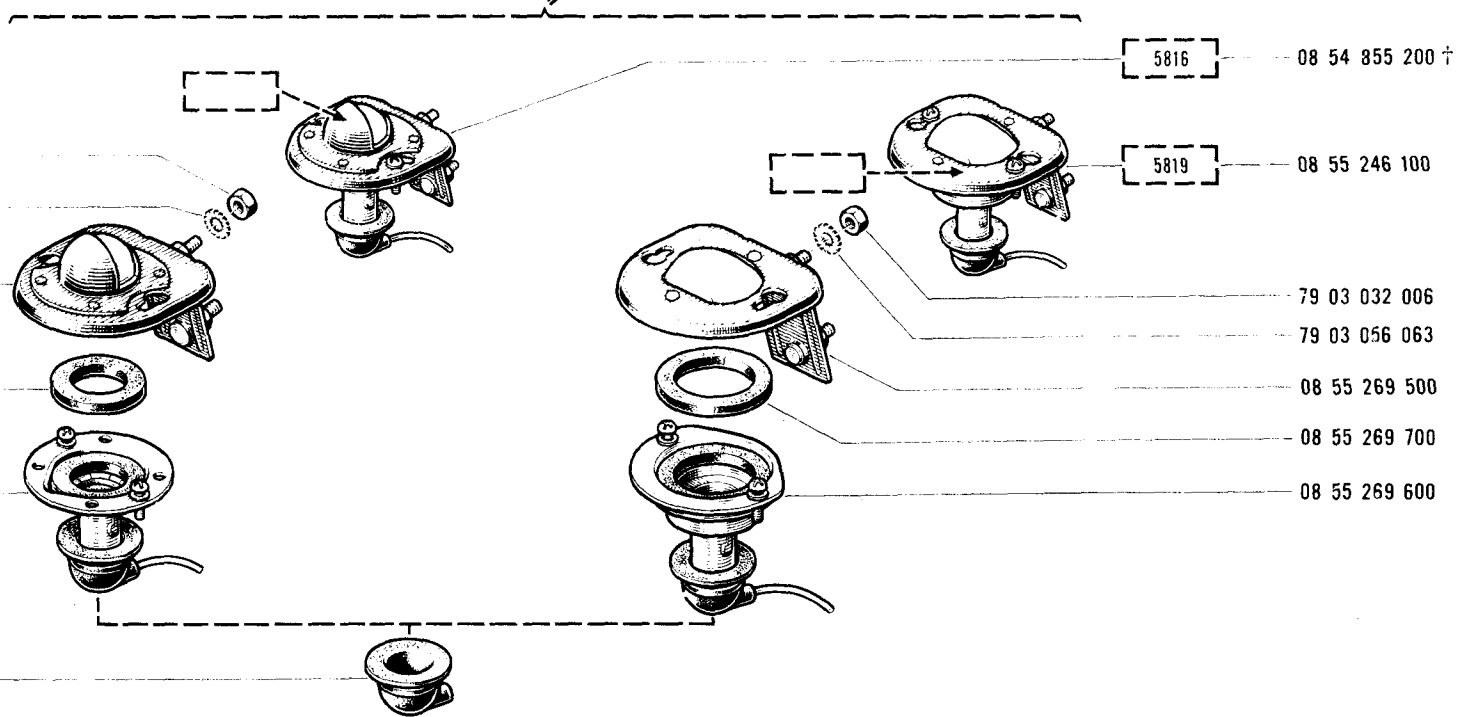
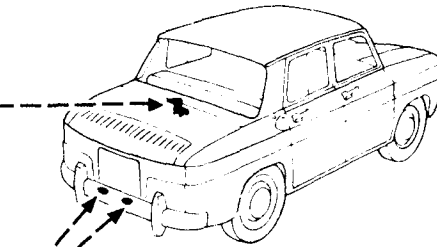
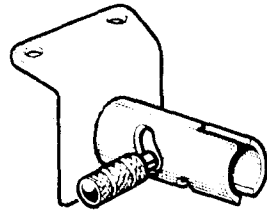
C P.R. 837

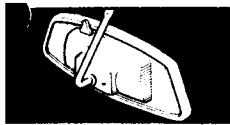
60.35

C P.R. 837



08 54 059 700



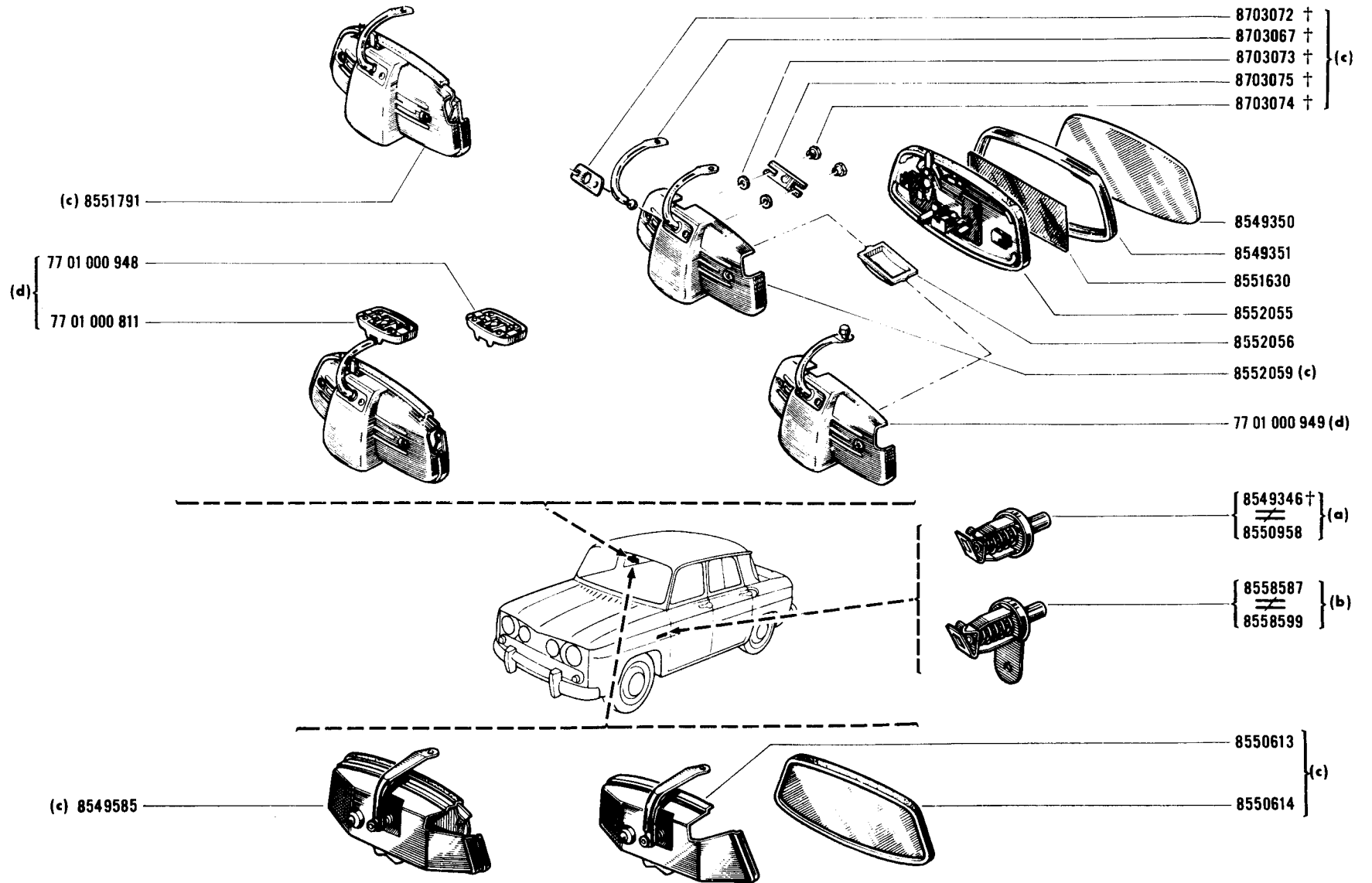
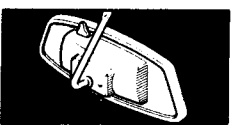


60.41

A P.R.837

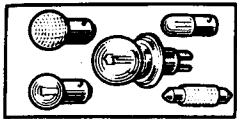
60.41

A P.R.837

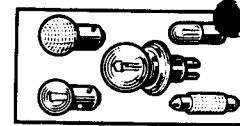


(a)	R 1135	VEH n°	1	⇒	VEH n°	1145
(b)	R 1135	VEH n°	1146	⇒	VEH n°	...

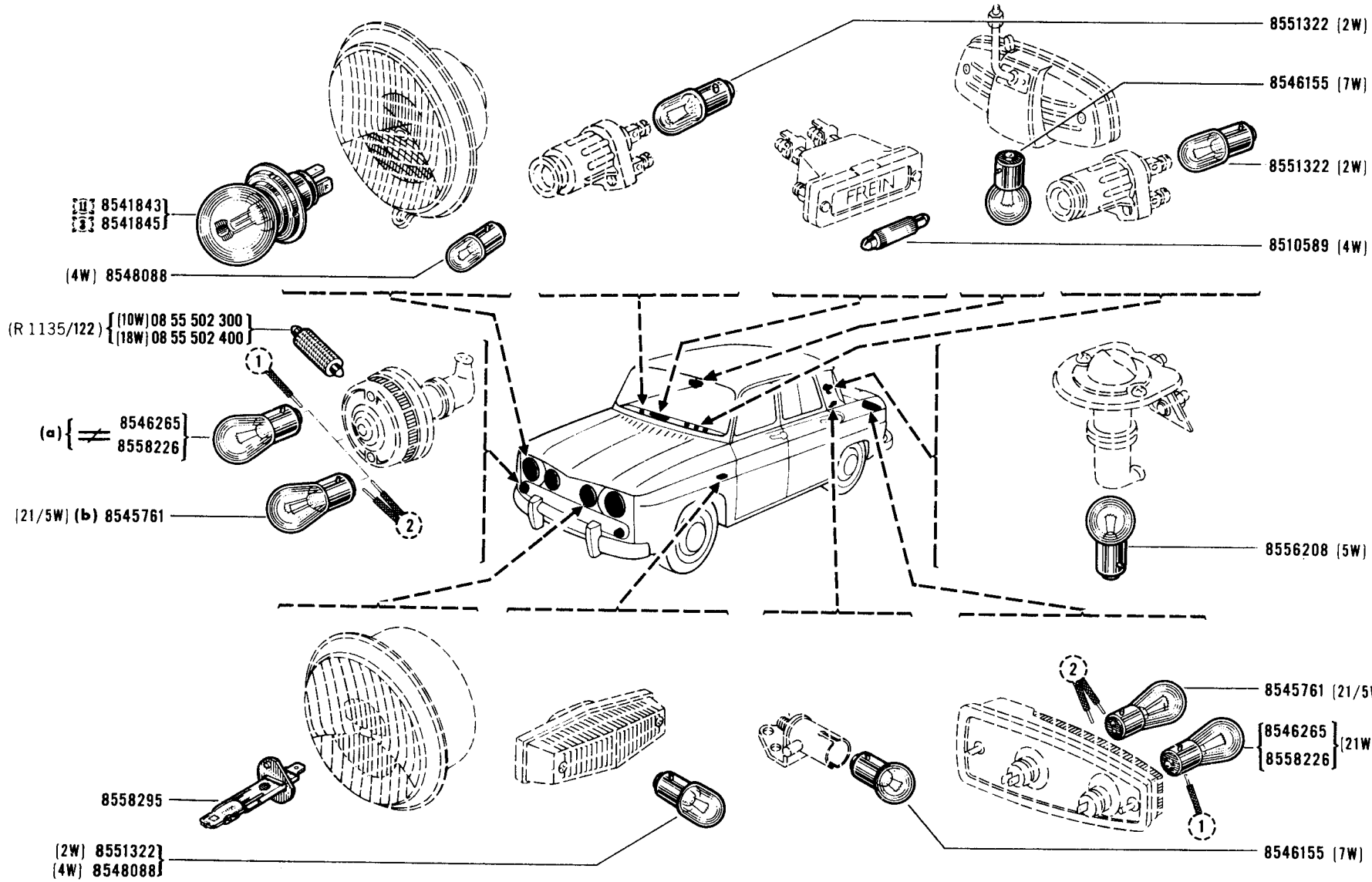
(c)	R 1135	VEH n°	1	⇒	VEH n°	6408
	R 1135	☑ /120	VEH n°	6409	⇒	VEH n° ...
(d)	R 1135	/120	VEH n°	6409	⇒	VEH n° ...



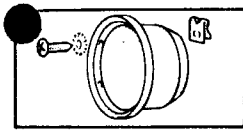
60.45
B P.R. 837



60.45
B P.R. 837

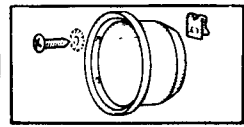


- (a) R 1135 /120/121/700/701/800/801
(b) R 1135 /100/101/102/103/140/200/201/207/240/241/242/243/245



60.50

B P.R. 837

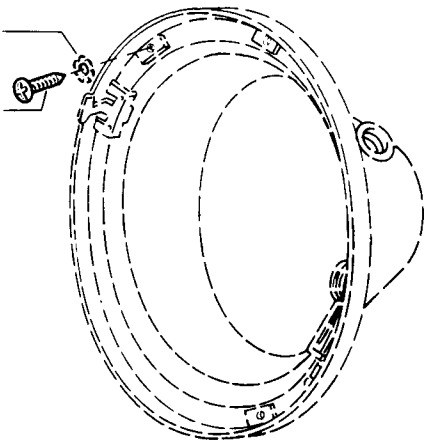


60.50

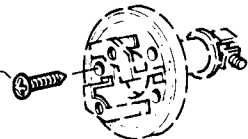
B P.R. 837

79 03 056 003

77 03 016 020



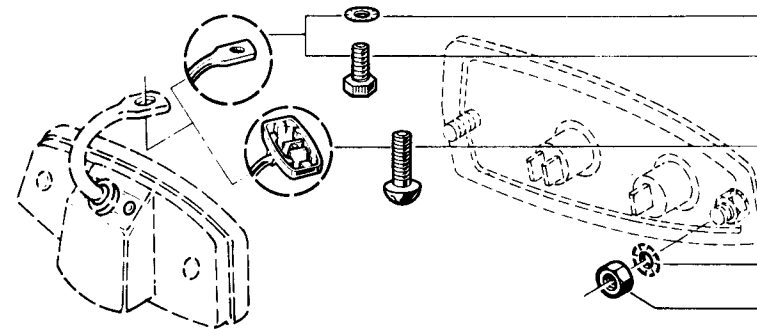
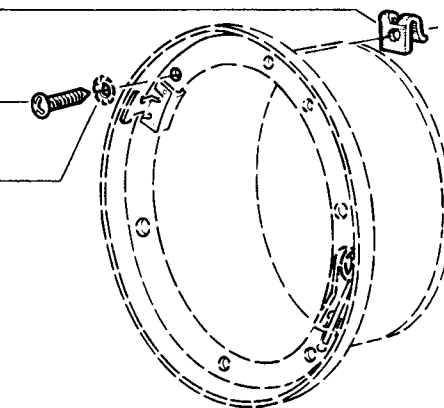
77 03 016 010



(b) 08 55 487 500

(b) 77 03 016 028
(c) 77 03 016 020

(b) 79 03 056 005
(c) 79 03 056 003

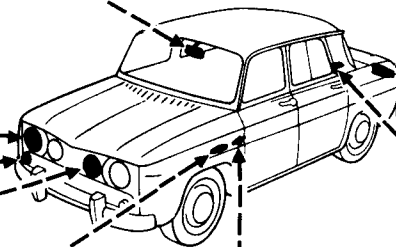


79 03 056 008 }
77 03 001 023 } (d)

80 75 850 202 (e)

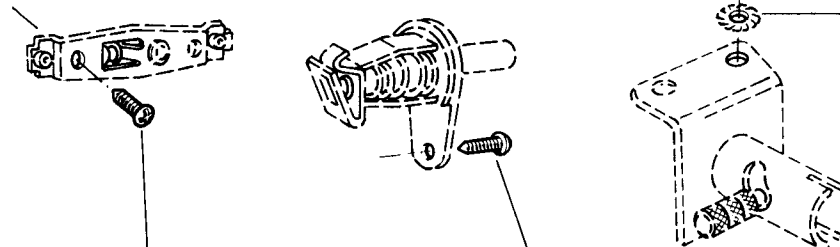
79 03 056 063

79 03 032 006



77 03 016 010

79 03 056 003



77 03 016 010 (a)

77 03 016 010

- (a) R 1135 VEH n° 1146 ⇨ VEH n° ...
- (b) R 1135 VEH n° 1 ⇨ VEH n° 3554
- (c) R 1135 VEH n° 3555 ⇨ VEH n° ...

- (d) R 1135 VEH n° 1 ⇨ VEH n° 6408
- R 1135 /120 : VEH n° 6409 ⇨ VEH n° ...
- (e) R 1135 /120 : VEH n° 6409 ⇨ VEH n° ...



60.60
C P.R. 837

R.1135 / 100/101/102/103/120/121/122/140/200
201/207/240/243/700/701/800/801

60.60
C P.R. 837



1081 110872

8546263

8703827

8544823

8523027

8543248

8542023

79 03 032 018

79 03 056 014

08 54 576 800

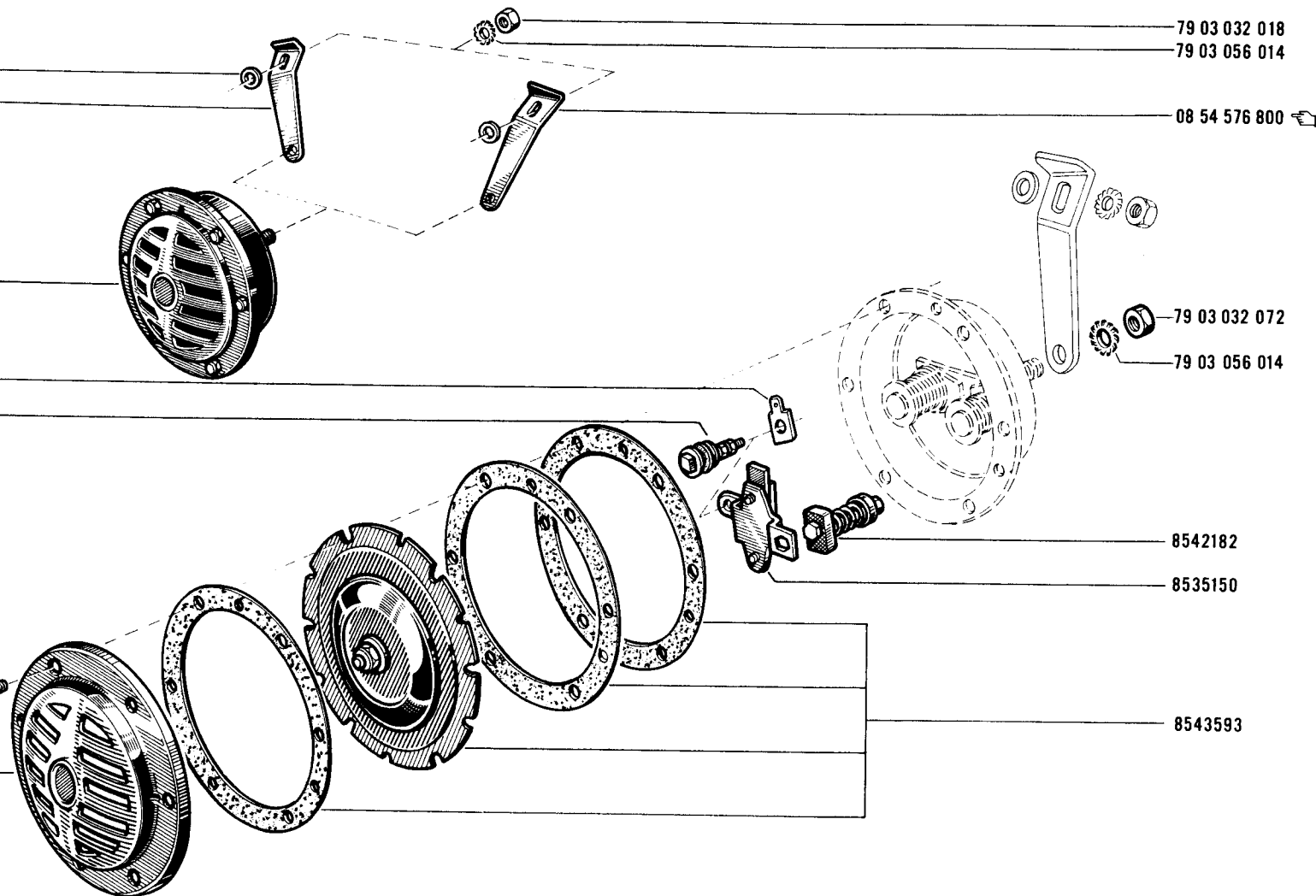
79 03 032 072

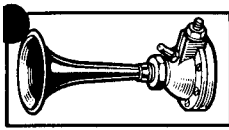
79 03 056 014

8542182

8535150

8543593



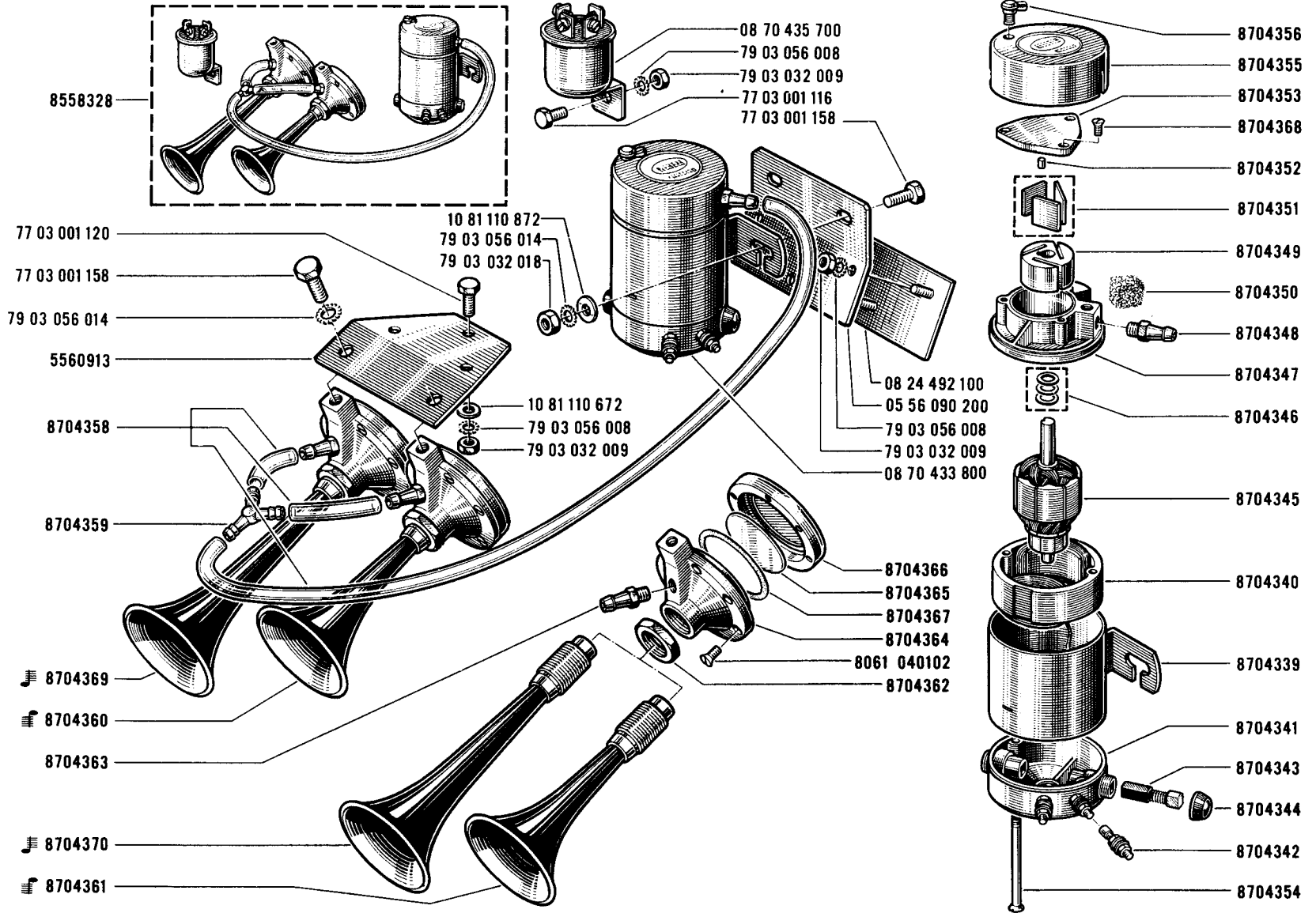
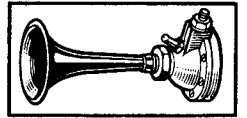


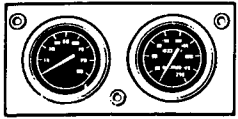
60.61

C P.R. 837

60.61

C P.R. 837



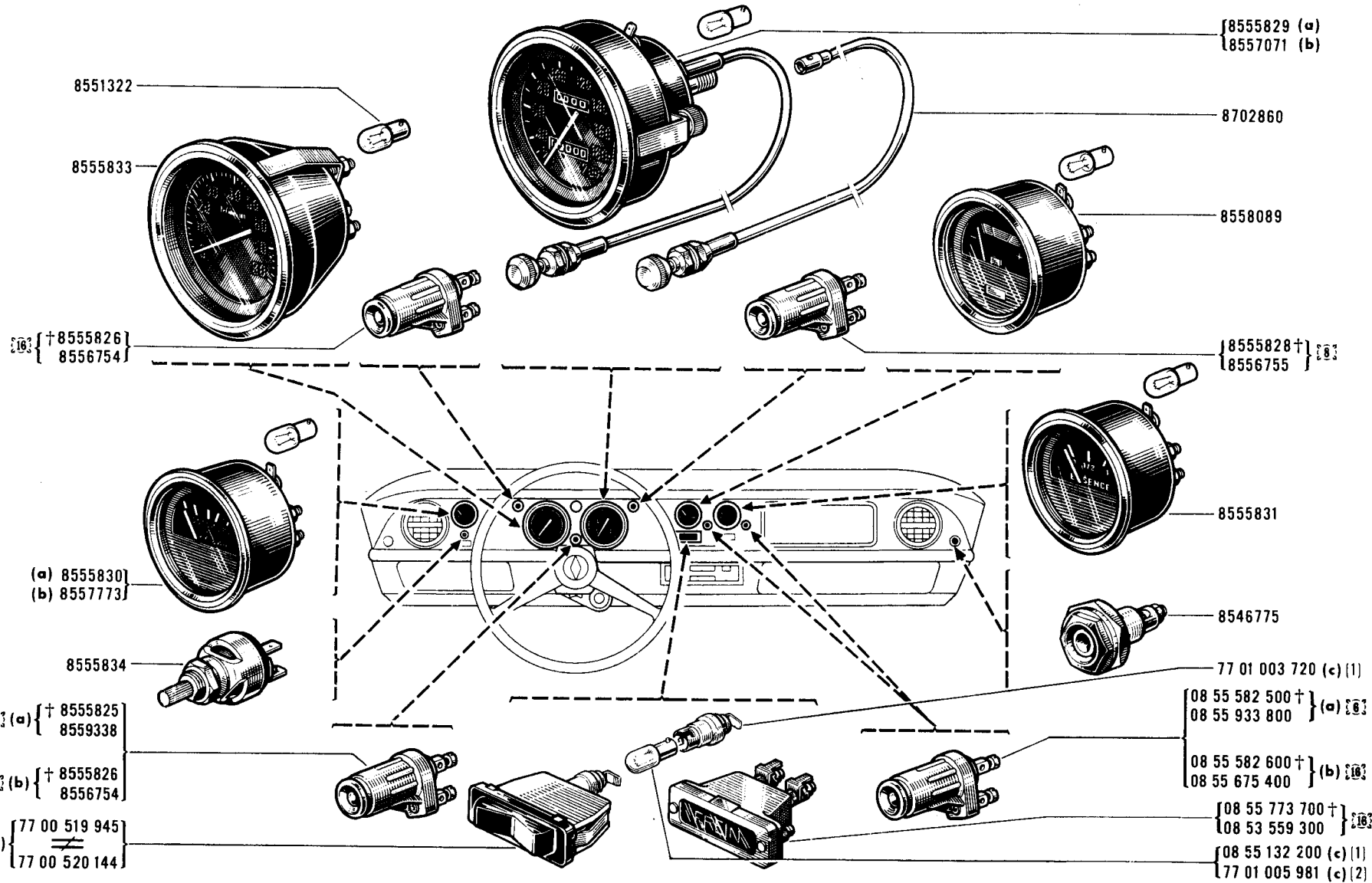
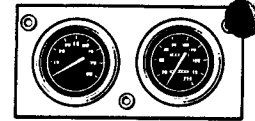


61.01

C P.R. 837

61.01

C P.R. 837



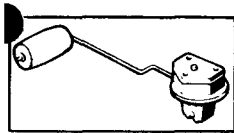
(a) R 1135 /100/101/102/103/120/121/122/140/200/201/207/241/242/245/801

(b) R 1135 /240/243/700/701/800

(c) R.1135 /120: VEH n° 7783 ⇨ VEH n° . . .

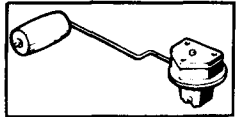
(1) ⇨ 77 00 519 945

(2) ⇨ 77 00 520 144



61.10
C P.R.837

61.10
C P.R.837



(e) { 77 00 519 942 }
 { 77 00 519 940 }
 8538654

8558308

79 03 032 009

79 03 056 008

77 03 001 116

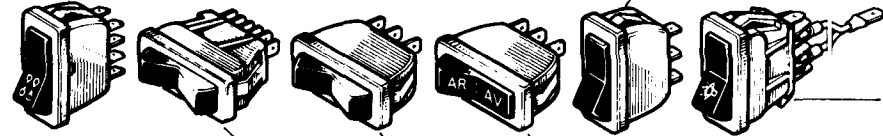
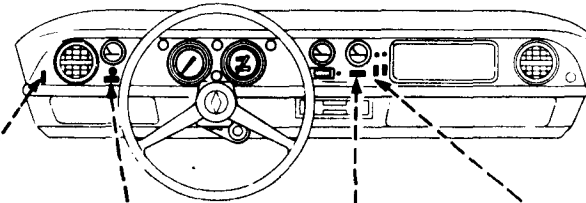
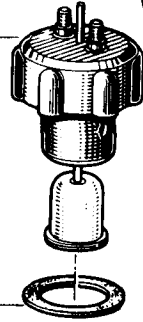
7055628

77 03 001 006

8551295

† 08 52 792 200 }
08 57 579 500 }

8558545



{ 08 55 829 700 (a) }
{ 08 55 583 500 (b) }

{ 77 00 513 300 † } (c)
{ 77 00 537 862 }

8558309

8555152 (d)

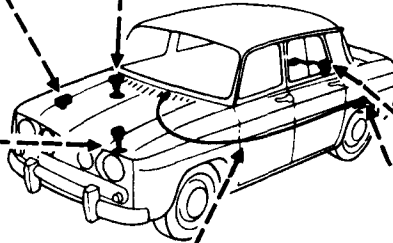
{ 77 00 509 062 } (c)
 { 77 00 509 366 }

77 03 001 006

8552444

8575795

8537613



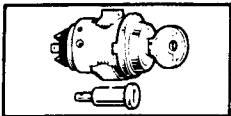
(a) R 1135 /245: VEH n° 1 ⇨ VEH n° 5920

(b) R 1135 /245: VEH n° 5921 ⇨ VEH n° ...

(c) R 1135 /245

(d) R 1135 /245

(e) R.1135 /120: VEH n° 7783 ⇨ VEH n° ...

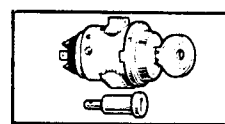


61.15

B P.R.837

61.15

B P.R.837



(a) { 08 54 925 200 }
{ (1) & 08 54 925 252 }

NEIMAN

79 03 056 003
08 53 771 500

08 54 905 800 }
(1) & 08 54 905 852 }

08 51 478 600 }
(1) & 08 51 478 652 }

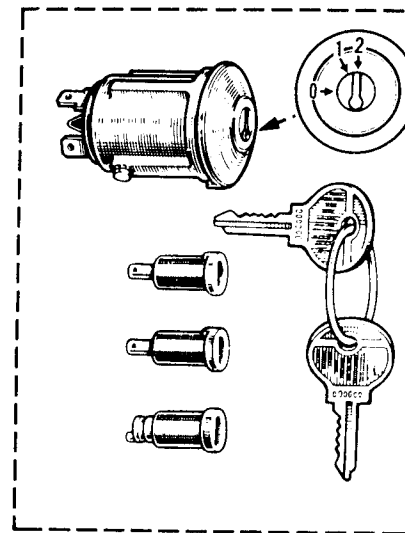
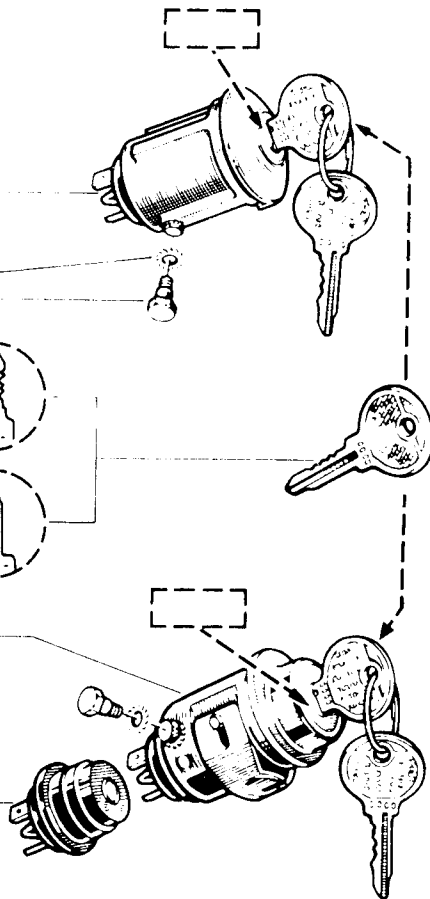
(b) { 08 54 926 300 }
{ (1) & 08 54 926 352 }

(c) { 08 70 308 600 }
{ (1) & 08 70 308 652 }

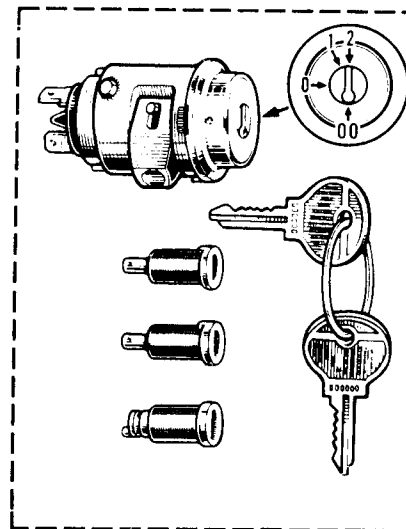
NEIMAN

(b)(c) 08 70 507 700

(b) 08 54 999 300



08 54 924 900 (a)

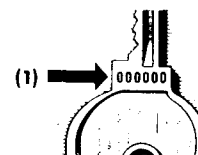


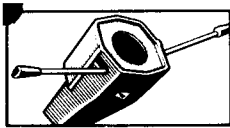
{ 08 54 924 800 (b) }
{ 77 00 520 801 (c) }

(a) R.1135 /240/243 : VEH n° 1 ⇨ VEH n° 7782

(b) R.1135 /100/101/102/103/120/121/122/140/200
201/207/241/242/245/700/701/800/801 : VEH n° 1 ⇨ VEH n° 7782

(c) R.1135 VEH n° 7783 ⇨ VEH n° . . .



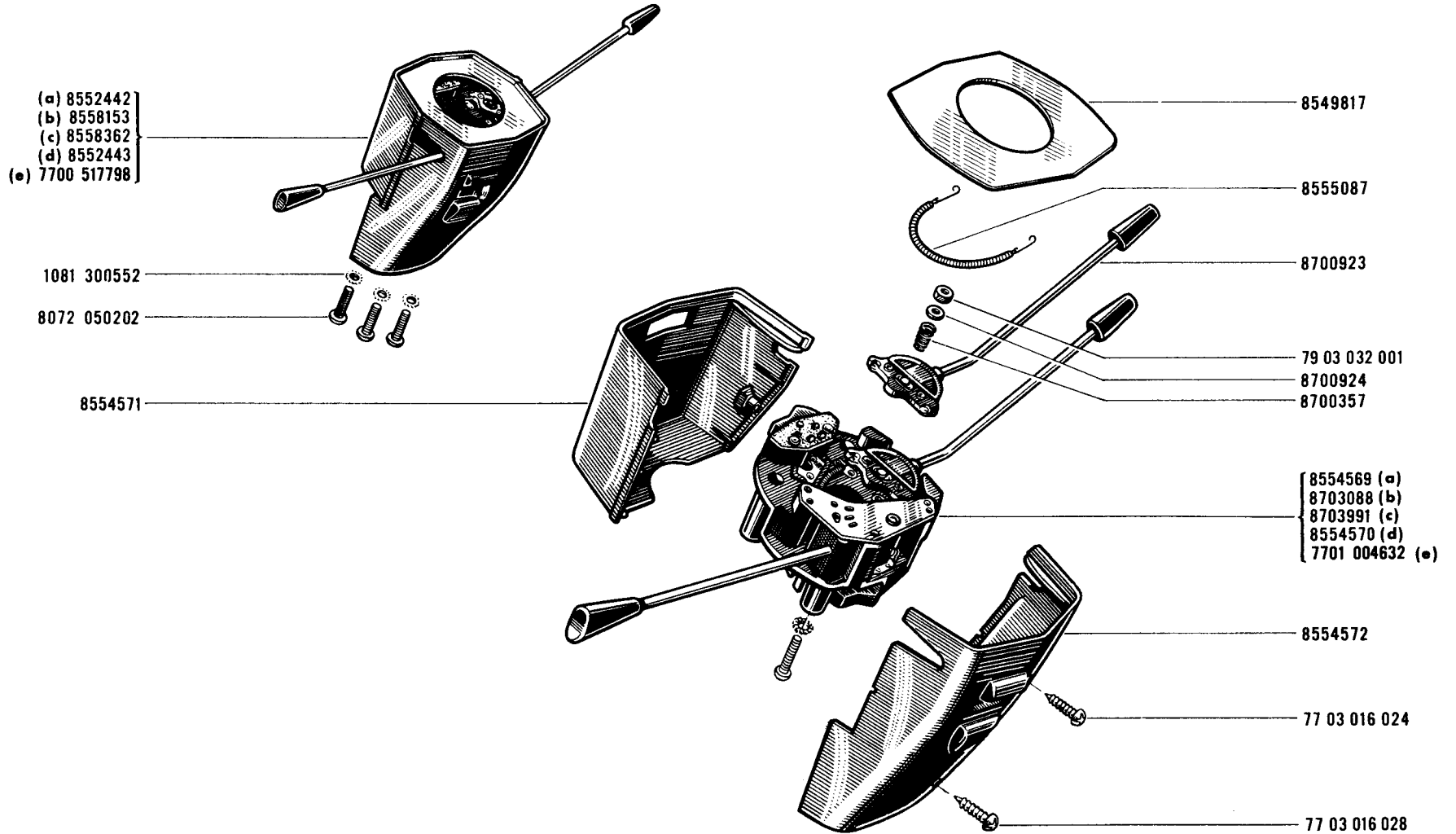
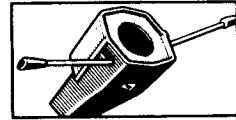


61.20

C P.R. 837

61.20

C P.R. 837



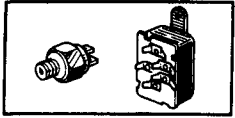
(a) R.1135 /100/101/102/103/200/201/207/700/701/800/801

(b) R.1135 /120/122/140/241/242

(c) R.1135 /121

(d) R.1135 /240/243

(e) R.1135 /245

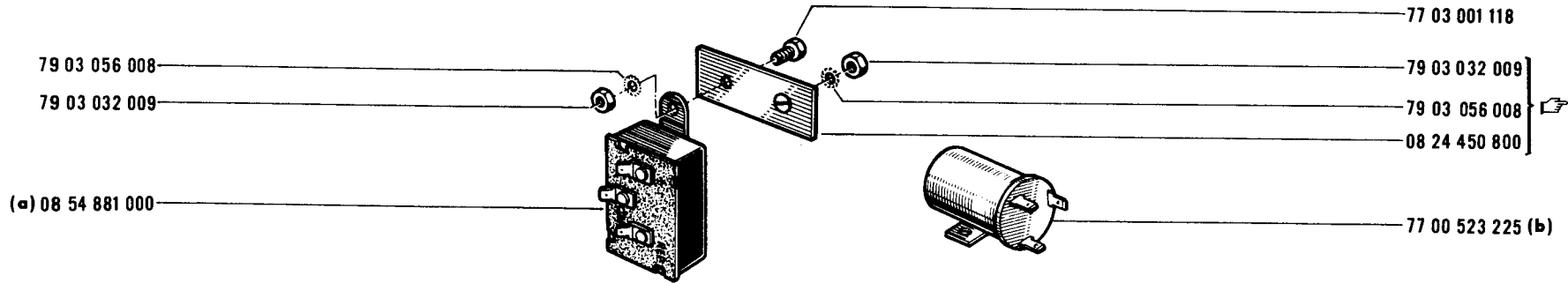
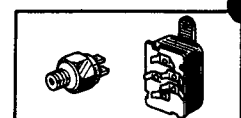


61.28

C P.R. 837

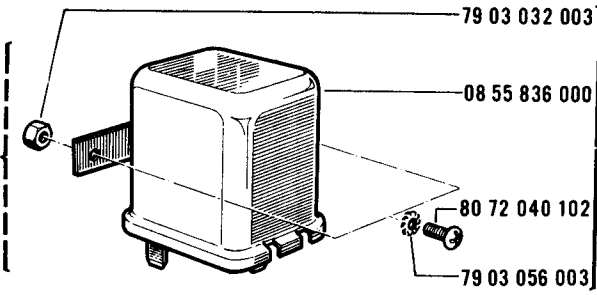
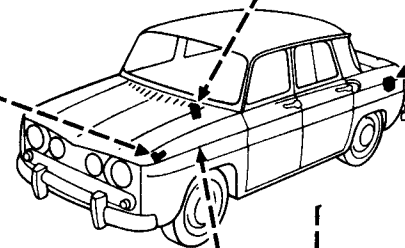
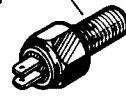
61.28

C P.R. 837

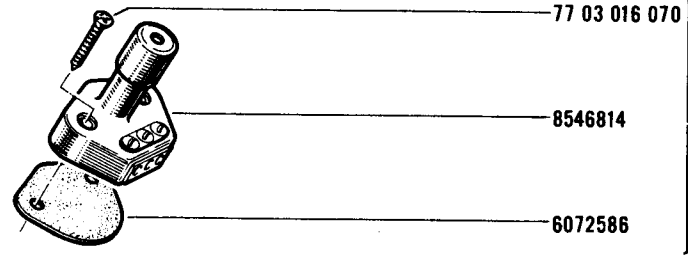


(R.1135/120) 08 55 758 900

- 08 54 029 700
- ~~08 54 029 800~~
- (R.1135/120) 08 54 029 800
- ~~78 73 489 100~~

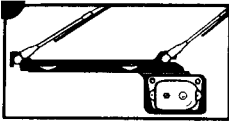


(R.1135/121)



(R.1135/240/243)

R.1135	VEH n° 1	⇨	VEH n° 7782
(a)	R.1135	/	100/101/102/121/122/140/200/201 207/240/241/700/701/800/801
		⇨	VEH n° 7783 ⇨ VEH n° ...
(b)	R.1135/120	⇨	VEH n° 7783 ⇨ VEH n° ...

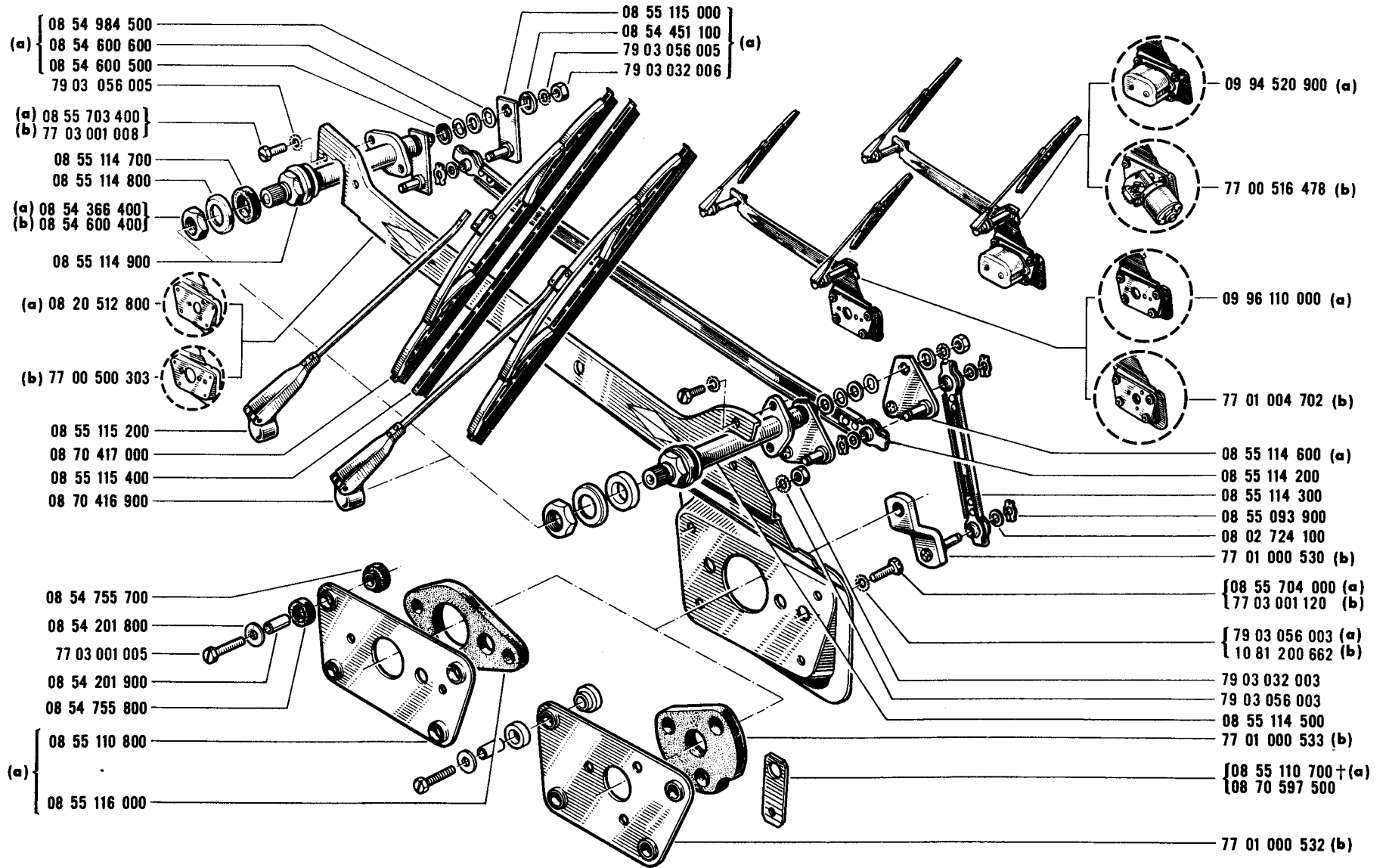
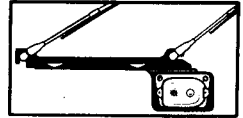


61.31

C P.R.837

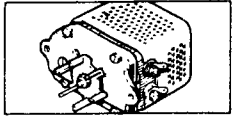
61.31

C P.R.837



(a) R.1135 /245

(b) R.1135 /245



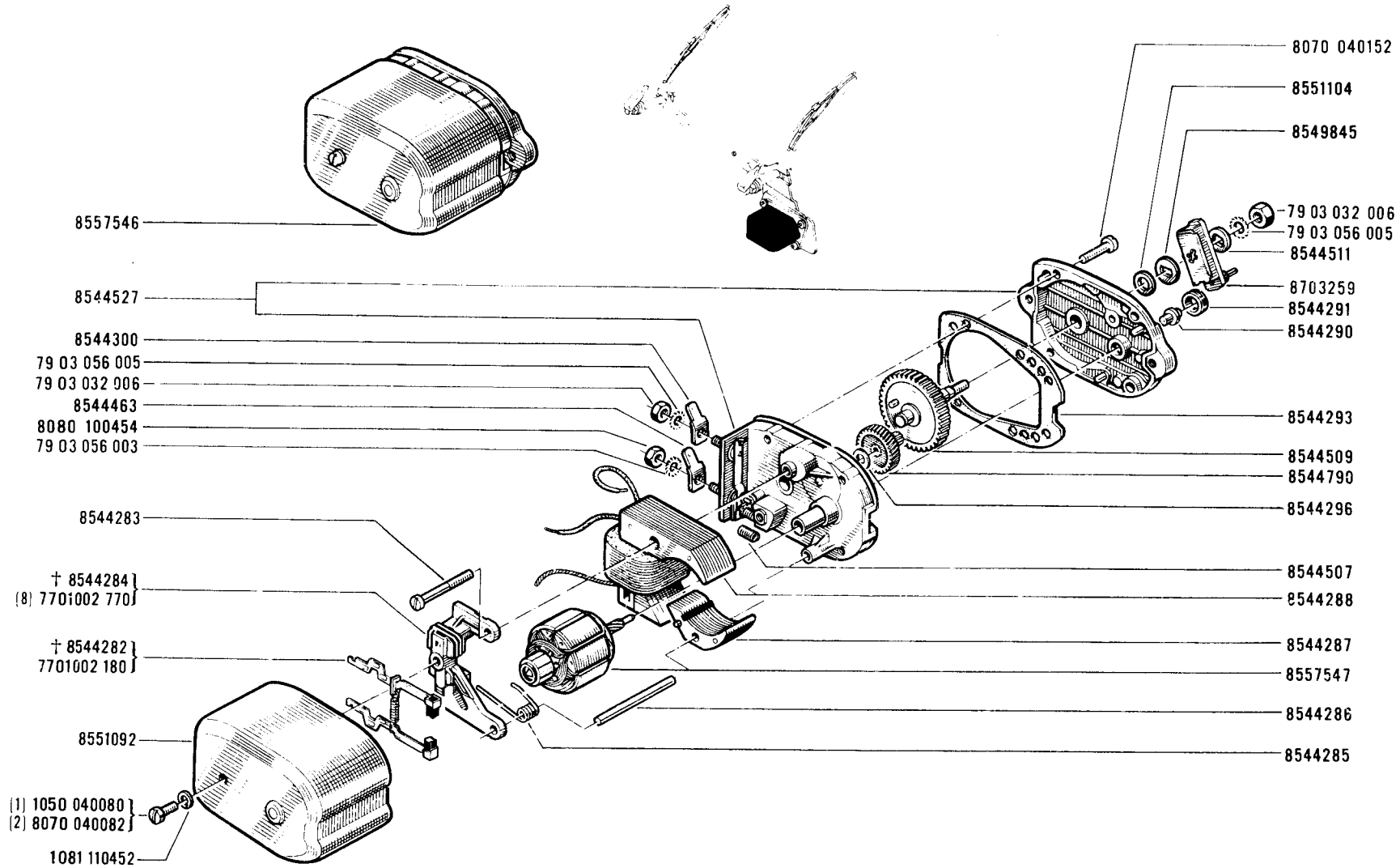
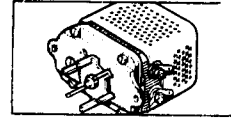
61.33

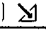
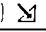
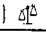
C P.R. 837

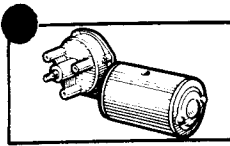
R.1135  /245

61.33

C P.R. 837



- (1)  08 54 428 400
- (2)  77 01 002 770
- (8)  80 70 040 082 -1-



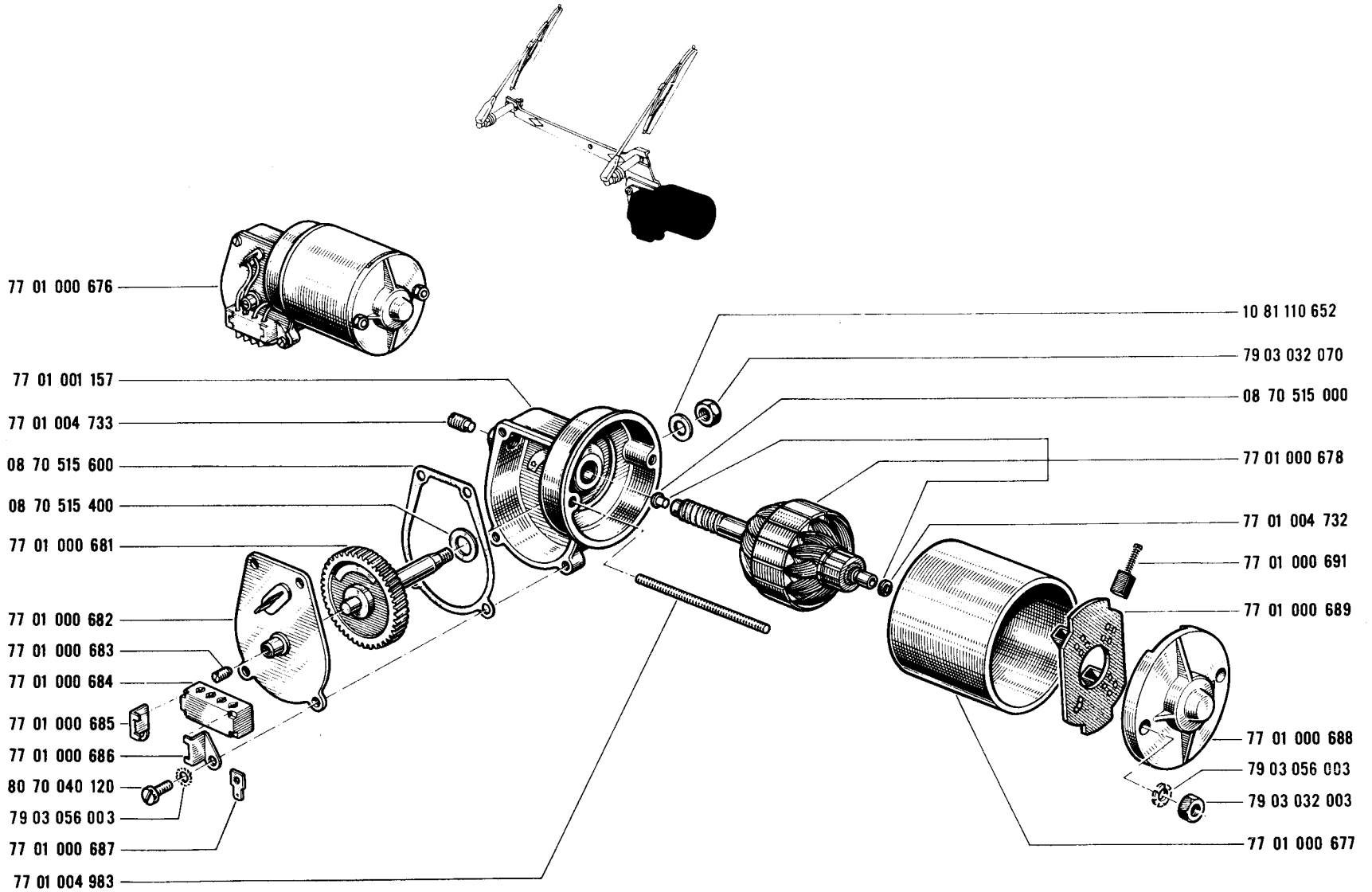
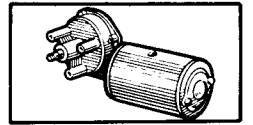
61.35

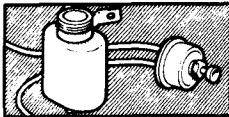
B P.R. 837

R.1135 /245

61.35

B P.R. 837





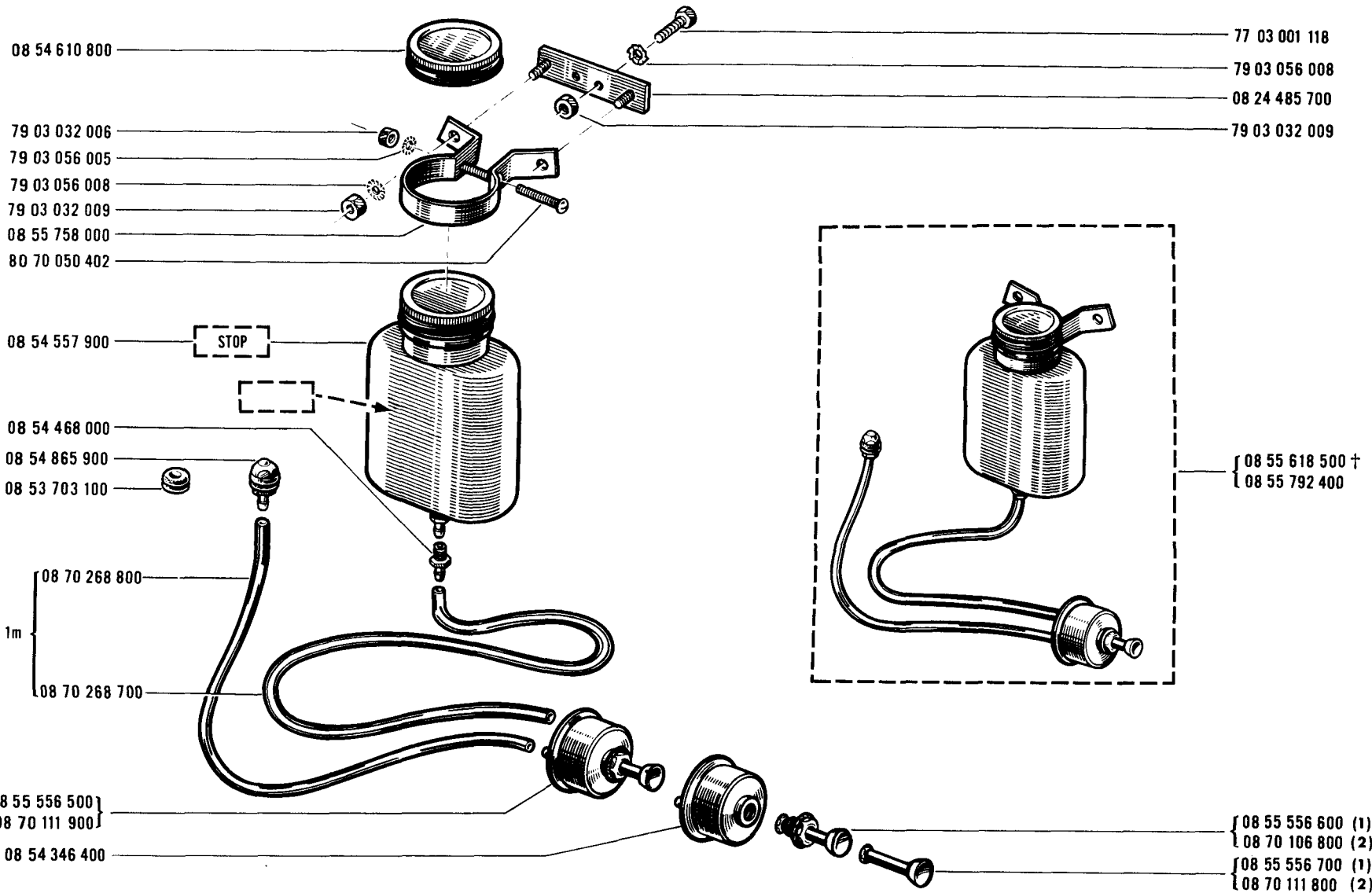
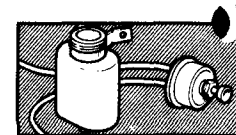
61.40

C P.R. 837

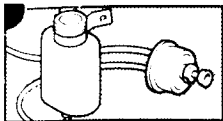
R.1135 /100/101/102/103/121/122/140/200/201/207/240/241/242/243/700/701/800/801
R.1135 /120 : VEH n° 1 ⇨ VEH n° 6408

61.40

C P.R. 837



(1)	✂	08 55 618 500
(2)	✂	08 55 792 400



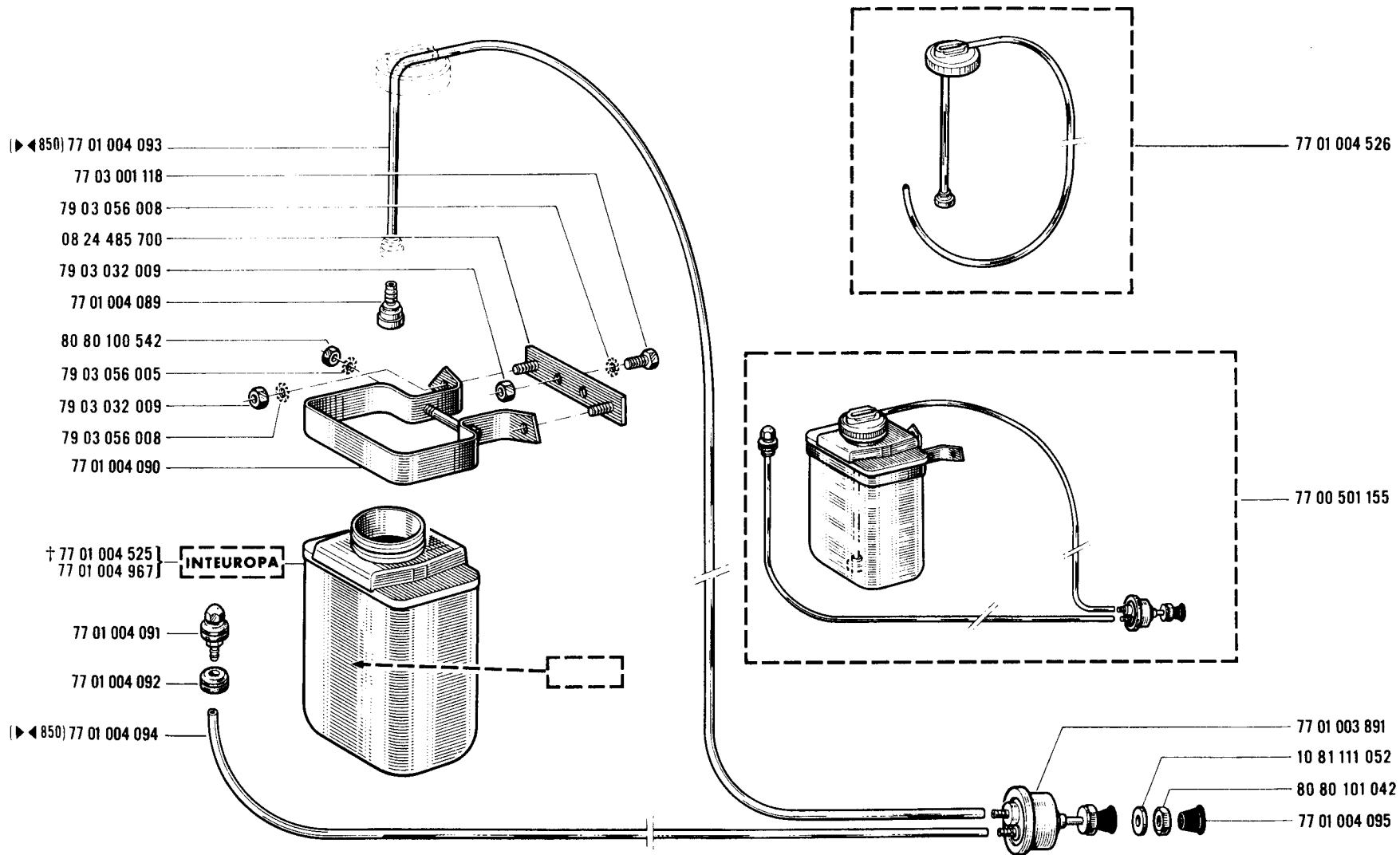
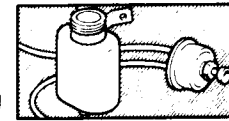
61 . 41

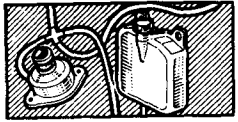
C P.R.837

R.1135 /100/101/102/121/122/140/200 : VEH n° 5921 ⇨ VEH n° ...
201/207/240/241
R.1135 /120: VEH n° 5921 ⇨ VEH n° 6408

61 . 41

C P.R.837





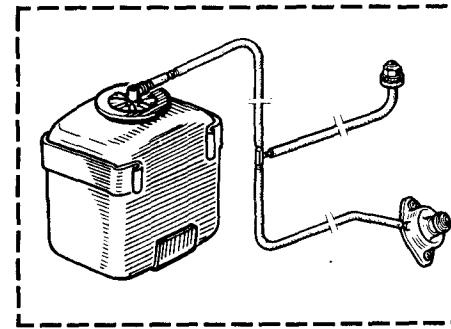
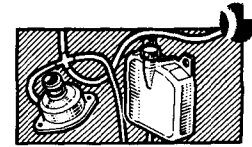
61 .44

B P.R. 837

R.1135 /120 : VEH n° 6409 ⇨ VEH n° ...
R.1135 /245

61 .44

B P.R. 837



77 00 517 833

77 01 004 633

77 01 003 753

79 03 056 036

79 03 032 006

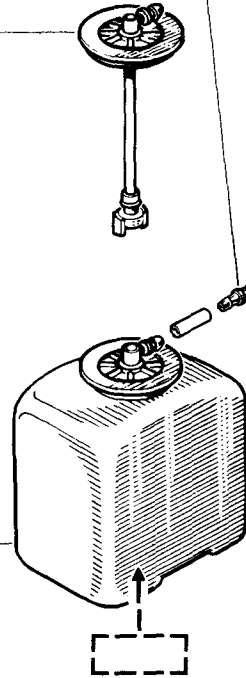
77 01 003 744

06 06 726 500

77 03 001 008

77 01 003 743

STOP



08 70 268 700 ✂ 1m

77 01 004 609

08 53 703 100

08 70 268 800 ✂ 1m

06 02 998 400

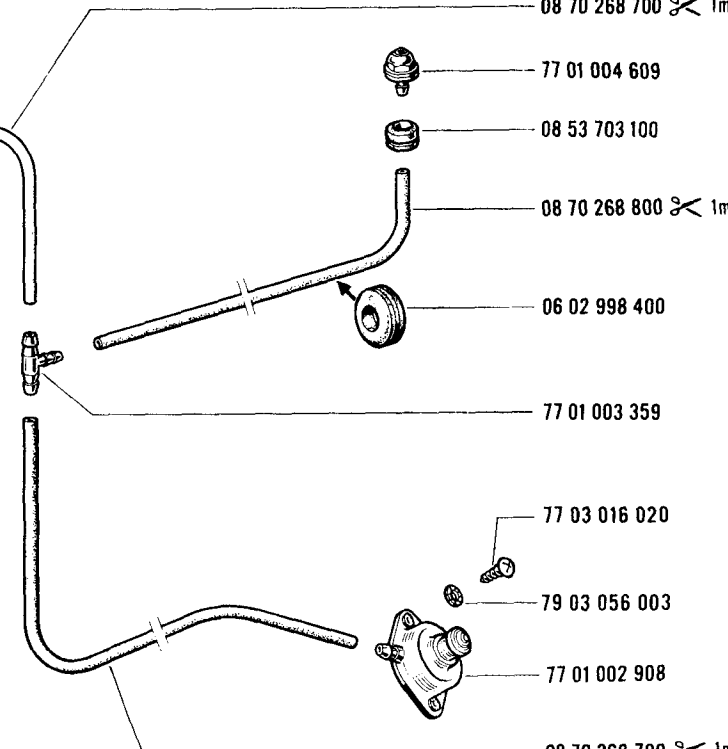
77 01 003 359

77 03 016 020

79 03 056 003

77 01 002 908

08 70 268 700 ✂ 1m





61.50

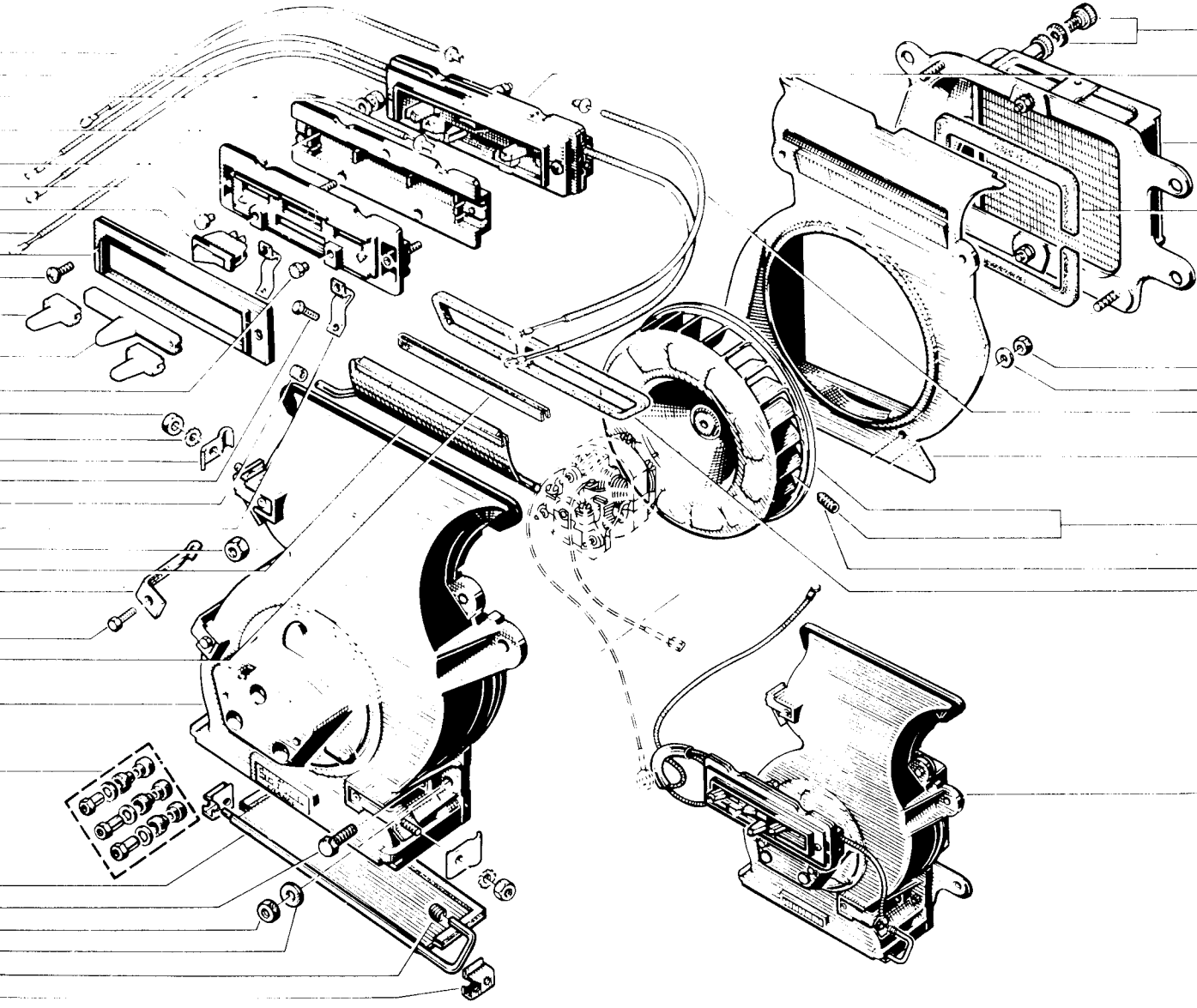
B PR 837

61.50

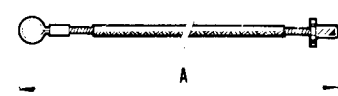
B PR 837

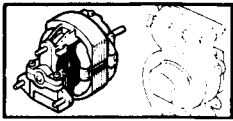


- IA 425) 8554999
- 79 03 032 003
- 1081 110452
- 8555000
- 8557407
- 6) 8547233
- 8557353
- IA=605) 8557410
- 8551020
- 8700099
- †8557409
- 77 01 000 675
- †8557408
- 77 01 000 674
- 6) 8547232
- 8080 100542
- 79 03 056 005
- 8544550
- 77 03 001 001
- 08 55 098 800
- 8555001
- 79 03 032 070
- 8554991
- 8554990
- 77 03 001 001
- 8550982
- 8554989
- 8541944
- 8554992
- 77 03 001 005
- 79 03 032 070
- 1081 110662
- 8550988
- 8554993



- †08 54 321 500
- †77 01 007 672
- 8556493
- 8550945
- 8701834 < 1m
- 79 03 032 003
- 1081 110452
- 8554971 IA=335
- 8552071
- 8549447
- 8542323
- 8551029
- 8556620



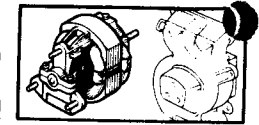


61.52

B P.R. 837

61.52

B P.R. 837



08 54 830 300

80 70 040 082

08 55 094 200

08 55 094 100

08 55 121 300

08 55 093 900

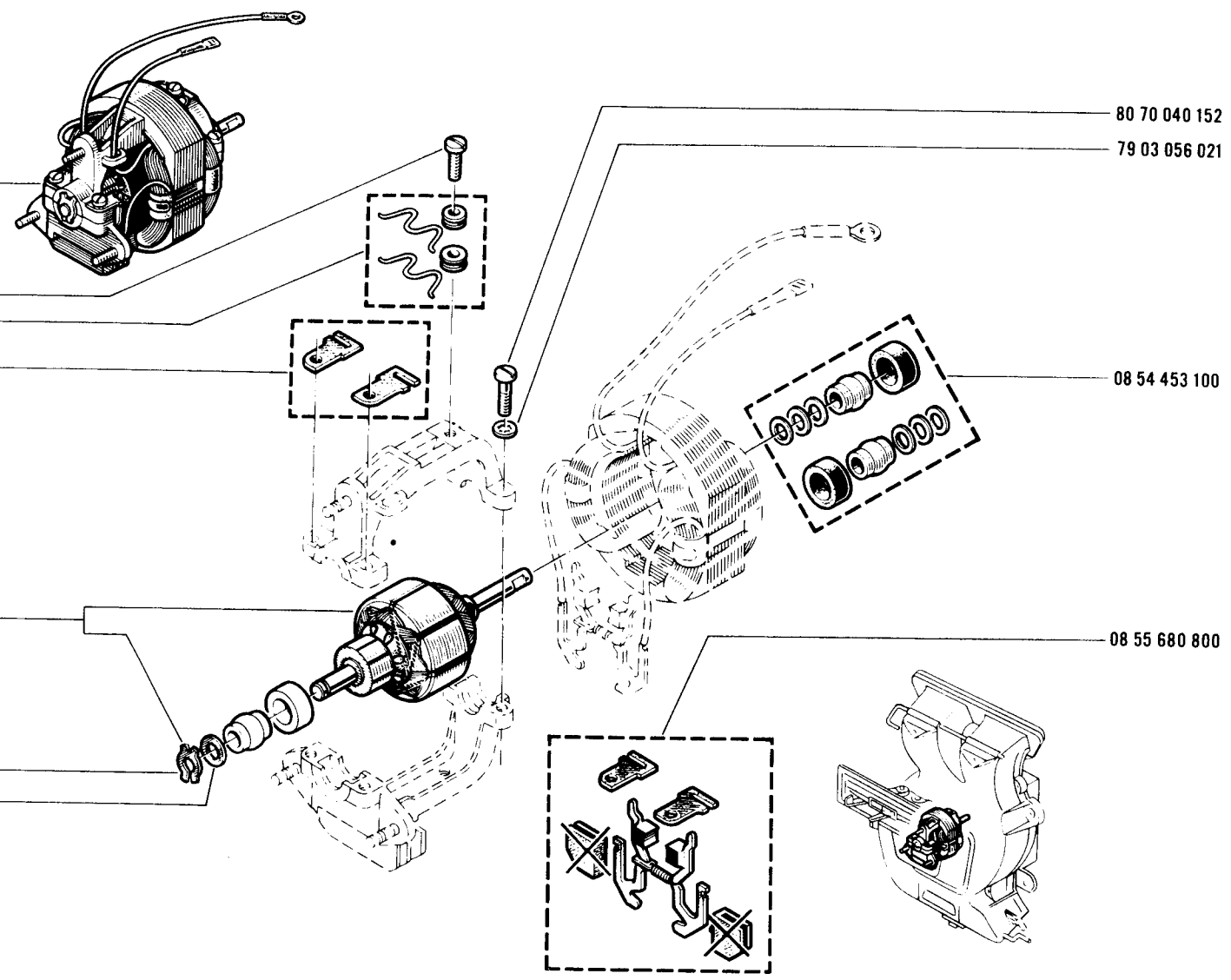
08 55 094 000

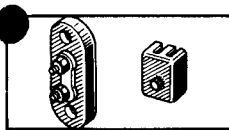
80 70 040 152

79 03 056 021

08 54 453 100

08 55 680 800



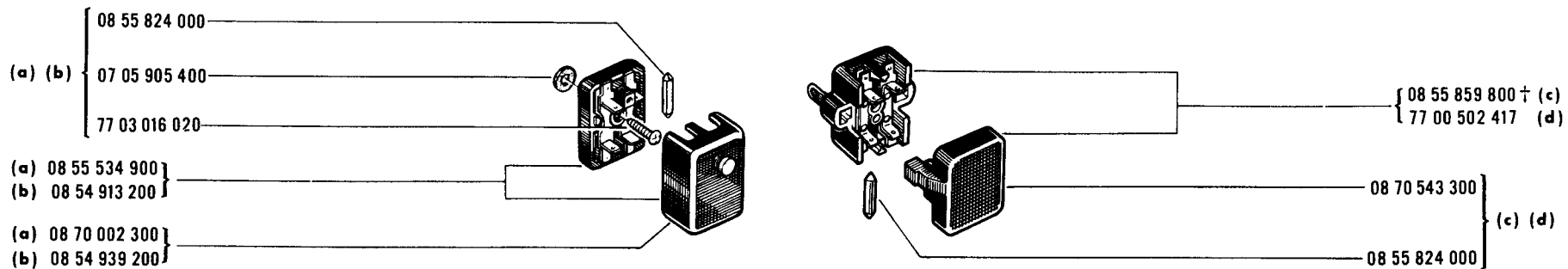
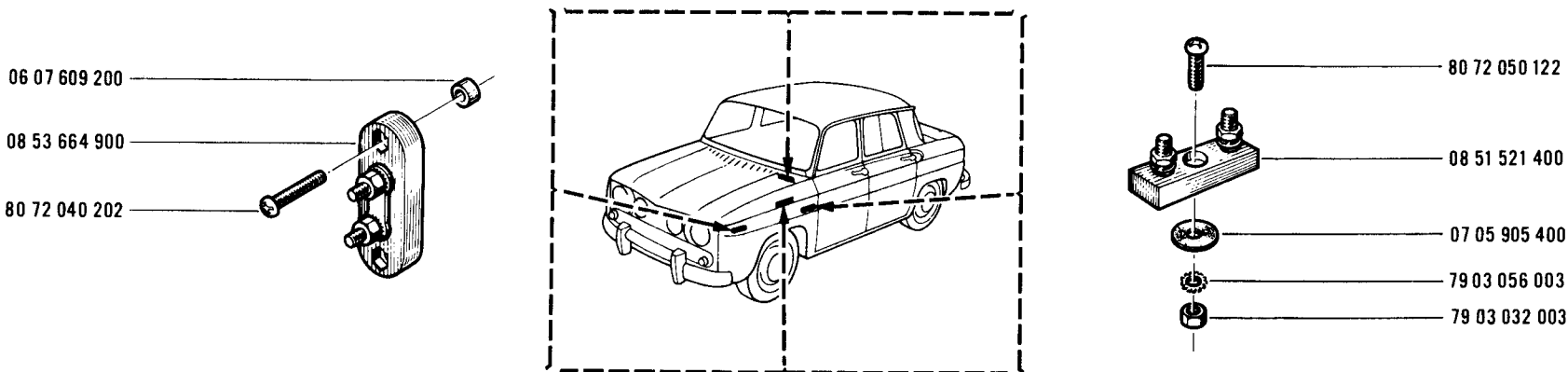
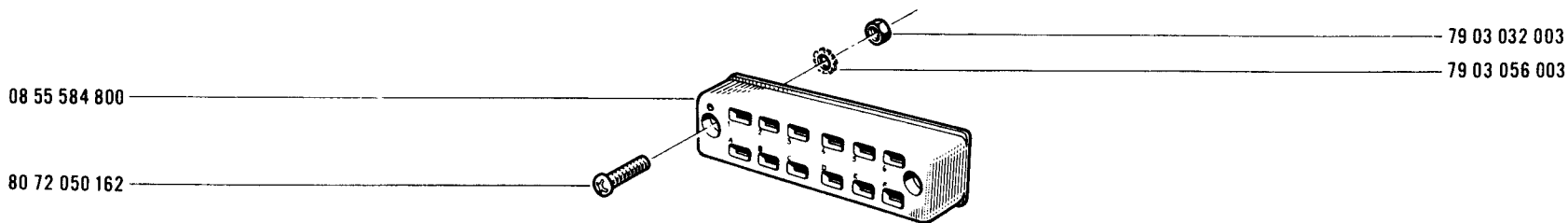
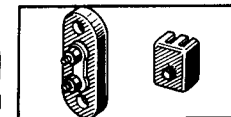


62.30

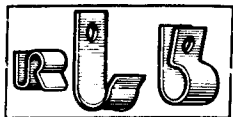
C P.R.837

62.30

C P.R.837



(a)	R 1135	/243 VEH n°	1 ⇨ VEH n° 1234
(b)	R 1135	☒ /243 VEH n°	1 ⇨ VEH n° 1234
(c)	R 1135	/243 VEH n° 1235	⇨ VEH n° . . .
(d)	R 1135	VEH n° 1235	⇨ VEH n° . . .

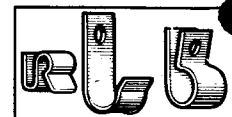


62.41

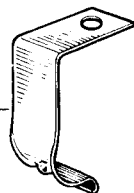
C P.R. 837

62.41

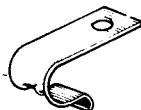
C P.R. 837



0607 874 600



0072 572 100



0854 599 700



0555 506 800

(a) 0855 925 500



08 54 357 200



6.5



0608 044 900



0555 506 400

0855 665 100



08 55 821 100



8.5



0608 187 600



0555 506 500

0854 694 500



08 54 903 200

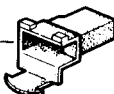


0855 843 900



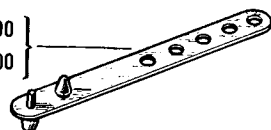
0555 506 600

77 00 509 023



† 0855 593 800

0870 053 400

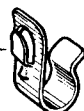


0855 256 400

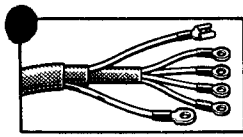


0604 505 900

0854 699 800



(a) R 1135 : VEH n° 1693 → VEH n° . . .

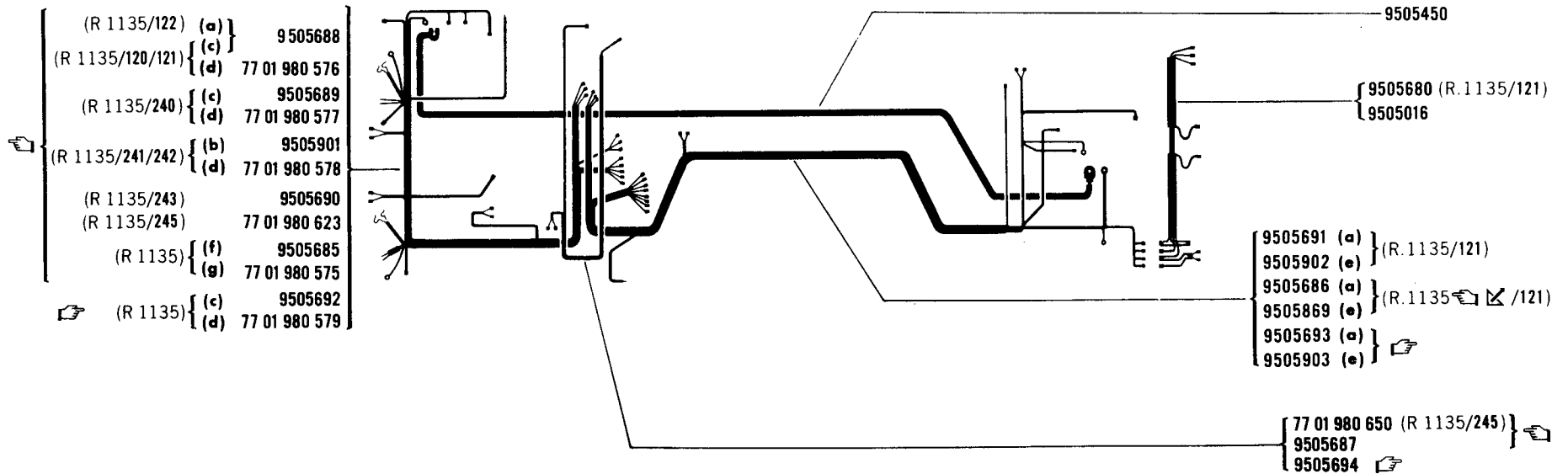
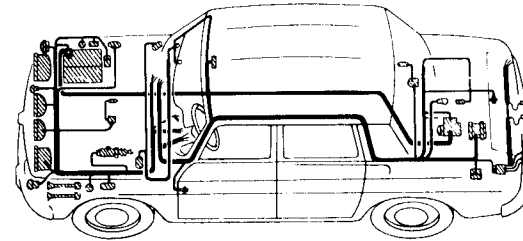
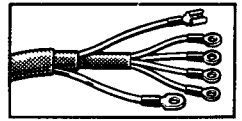


62.52

B P.R. 837

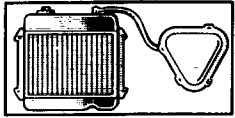
62.52

B P.R. 837



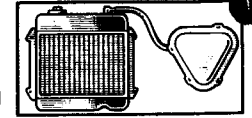
(a)	R 1135	VEH n°	1	⇔	VEH n°	1604
(b)	R 1135	VEH n°	1605	⇔	VEH n°	5920
(c)	R 1135	VEH n°	1	⇔	VEH n°	5920
(d)	R 1135	VEH n°	5921	⇔	VEH n°	...
(e)	R 1135	VEH n°	1605	⇔	VEH n°	...

R 1135 /100/101/102/103/140/200/201/207 :	VEH n°	1	⇔	VEH n°	5920
(f) R 1135 /122 :	VEH n°	1605	⇔	VEH n°	5920
R 1135 /241/242 :	VEH n°	1	⇔	VEH n°	1604
(g) R 1135 /100/101/102/103/140/200/201/207 :	VEH n°	5921	⇔	VEH n°	...



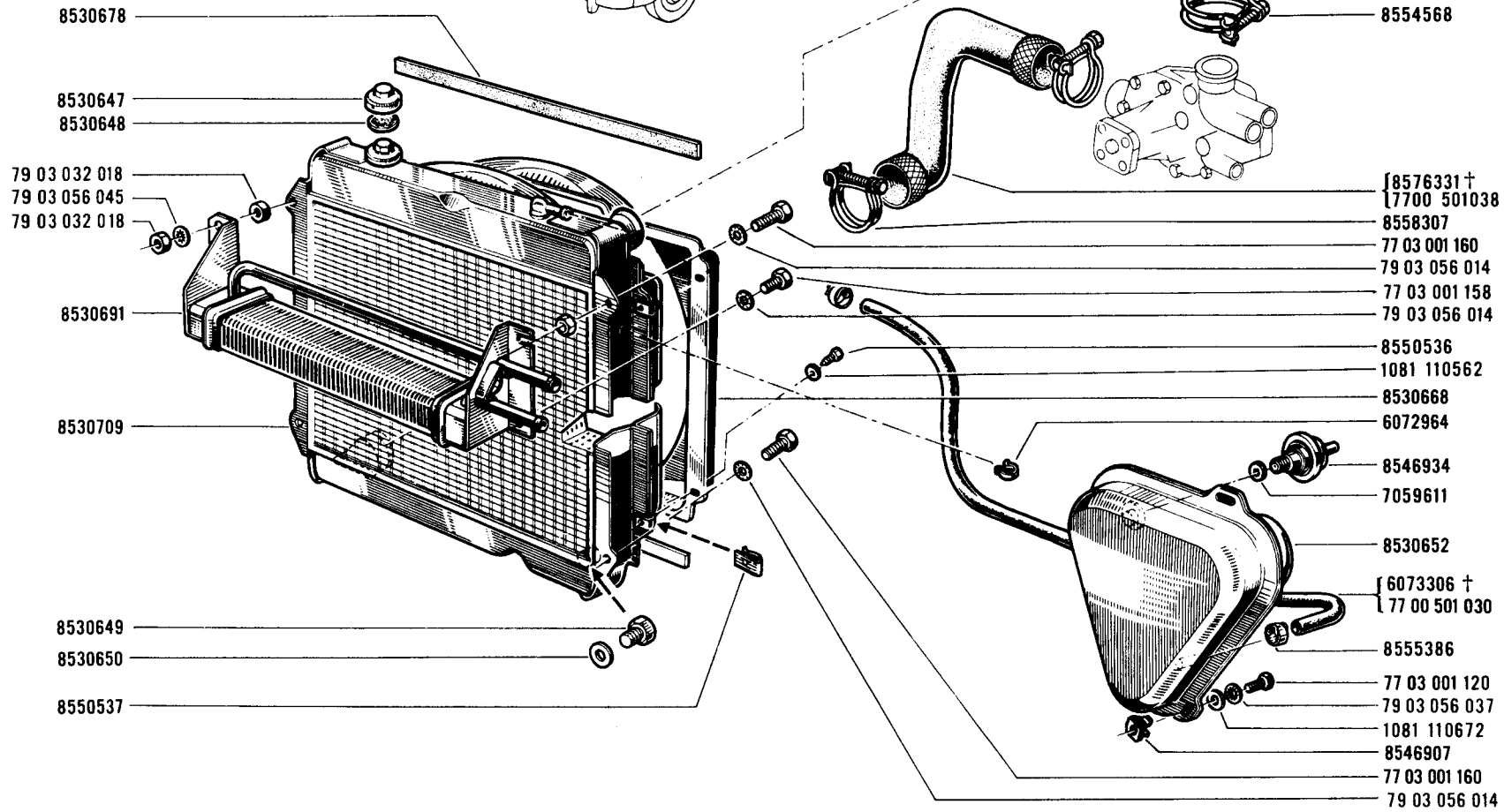
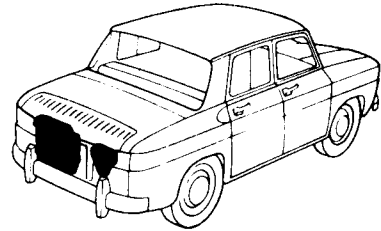
70.01

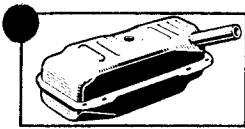
C P.R. 837



70.01

C P.R. 837



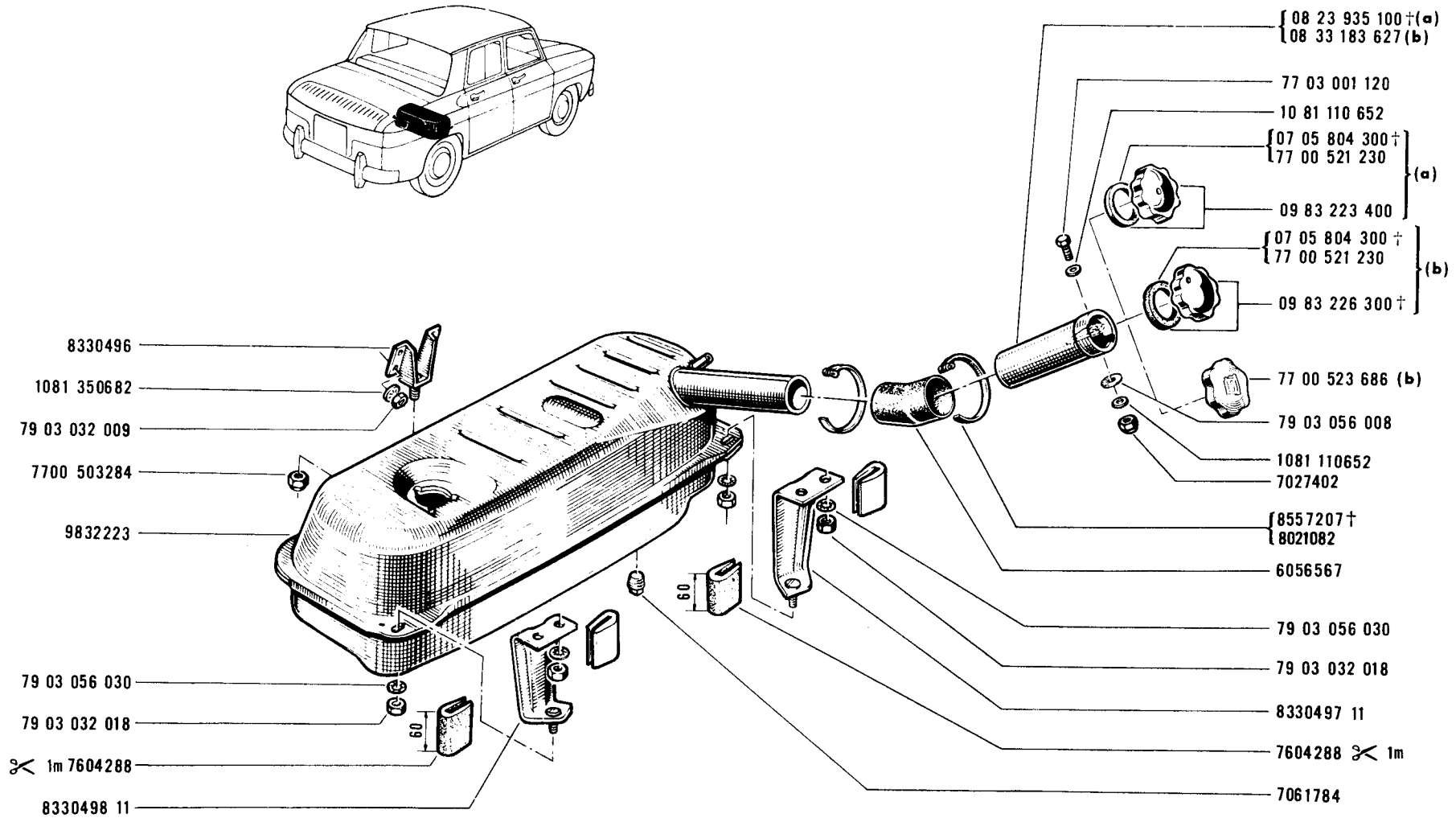
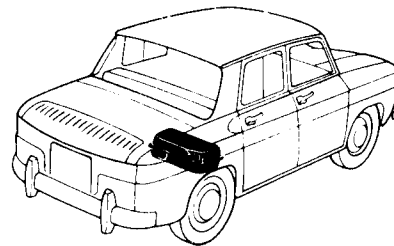
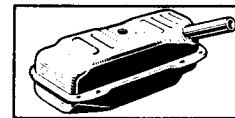


71. 01

C P.R.837

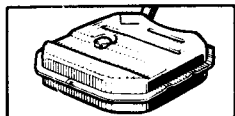
71. 01

C P.R.837



(a) R 1135 VEH n° 1 ⇨ VEH n° 4425

(b) R 1135 VEH n° 4426 ⇨ VEH n° ...

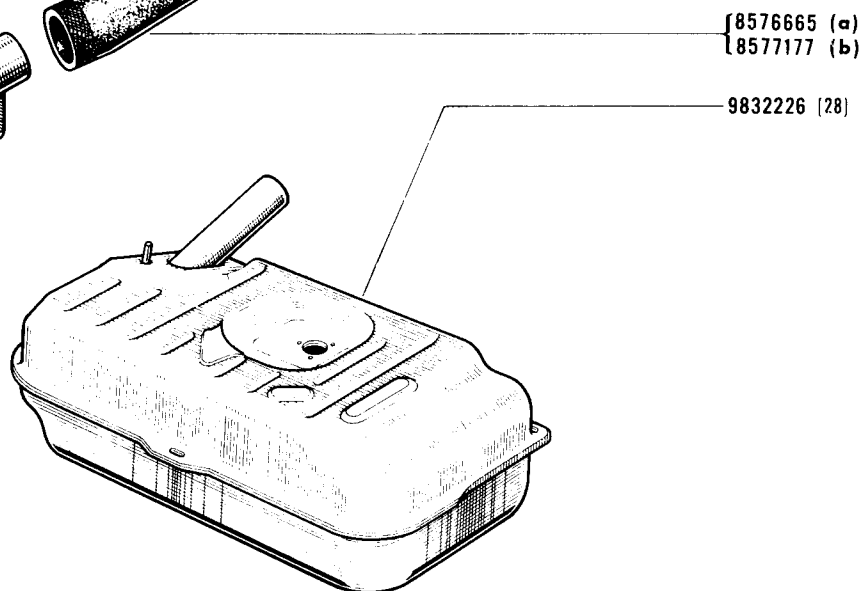
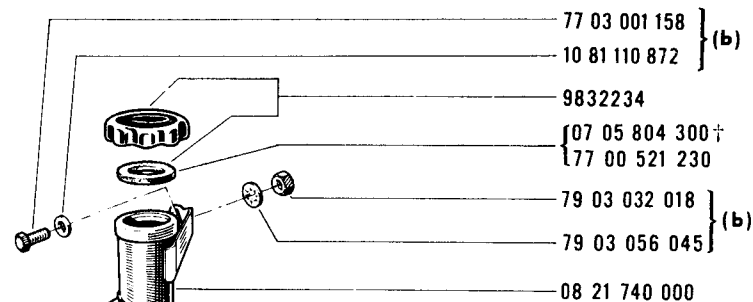
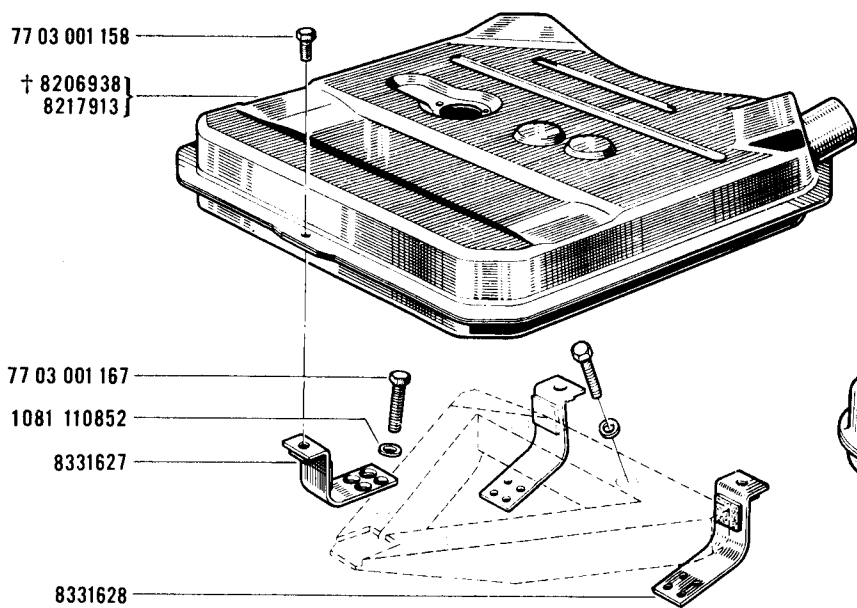
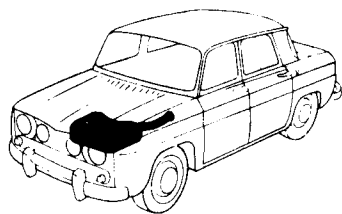
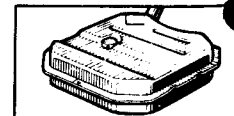


71.03

C P.R. 837

71.03

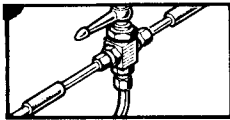
C P.R. 837



(a) VEH n° 1 ⇨ VEH n° 2743

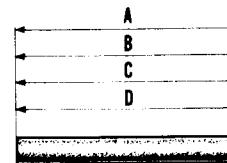
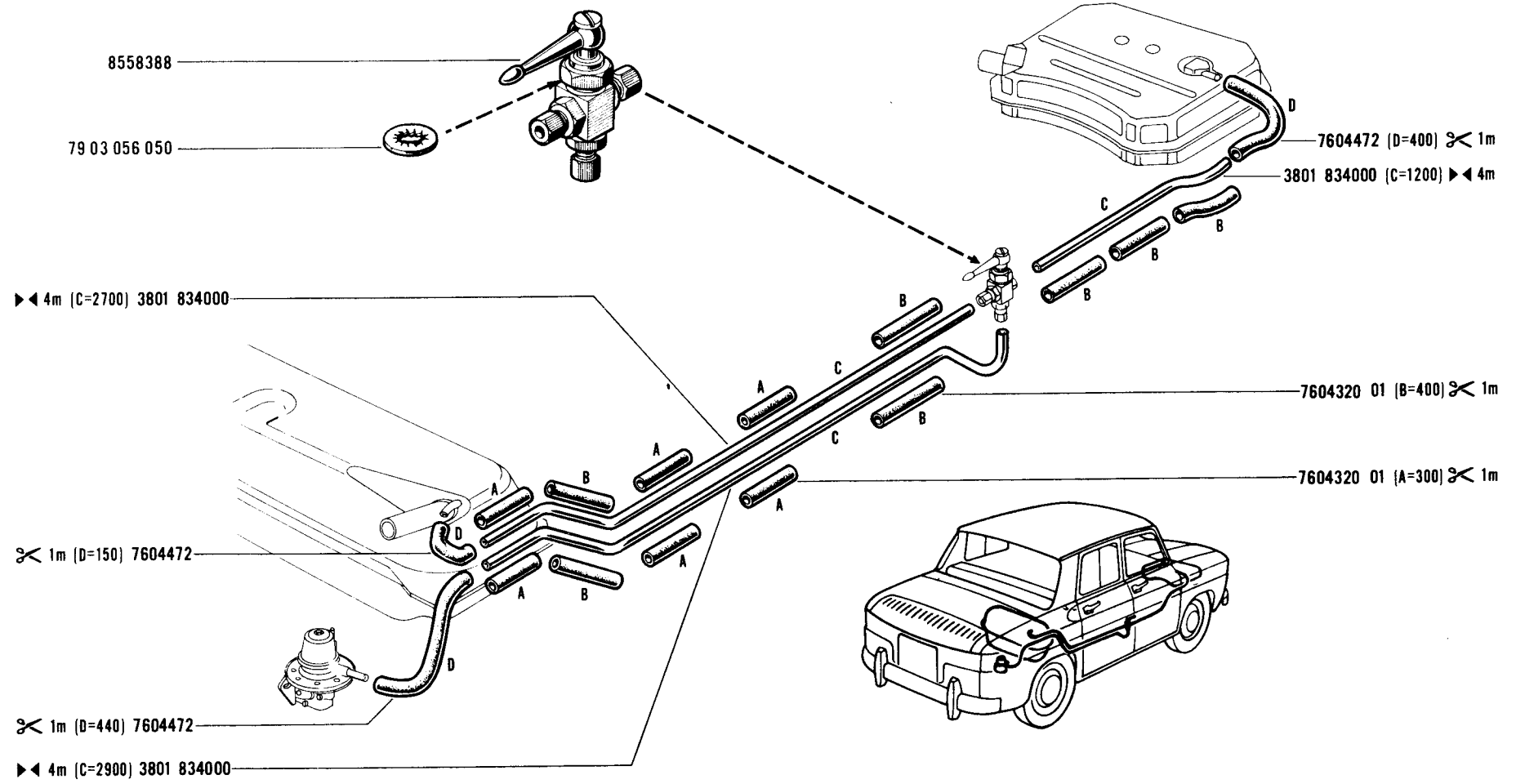
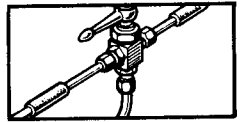
(b) VEH n° 2744 ⇨ VEH n° ...

(28) 06.01



71.04
C P.R. 837

71.04
C P.R. 837





81 .01

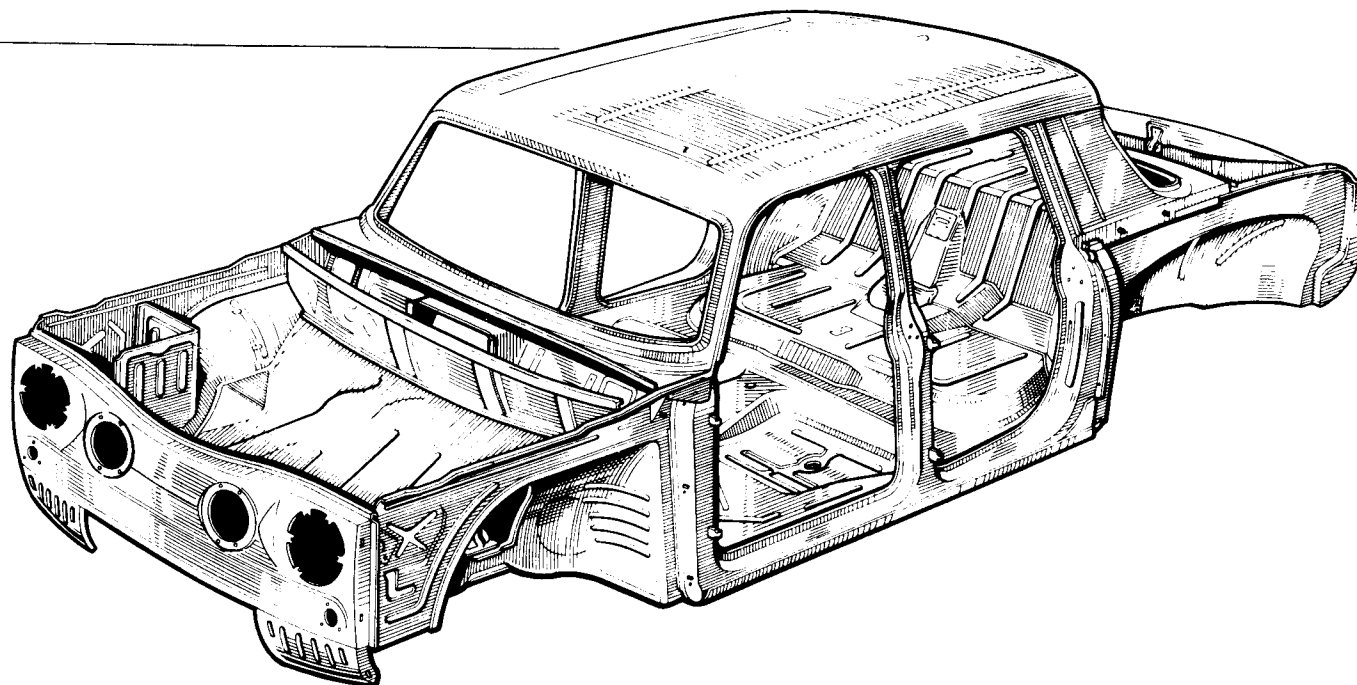
B P.R. 837

81 .01

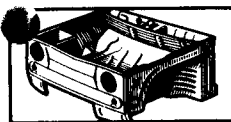
B P.R. 837



- (a) 9961046
- (b) 77 01 452 120
- ☞ 9961047



(a)	R 1135 ☞ : VEH n° 1 ☞ VEH n° 6408
	R 1135 ☞ ☒ /120 : VEH n° 6409 ☞ VEH n° ...
(b)	R 1135 /120 : VEH n° 6409 ☞ VEH n° ...

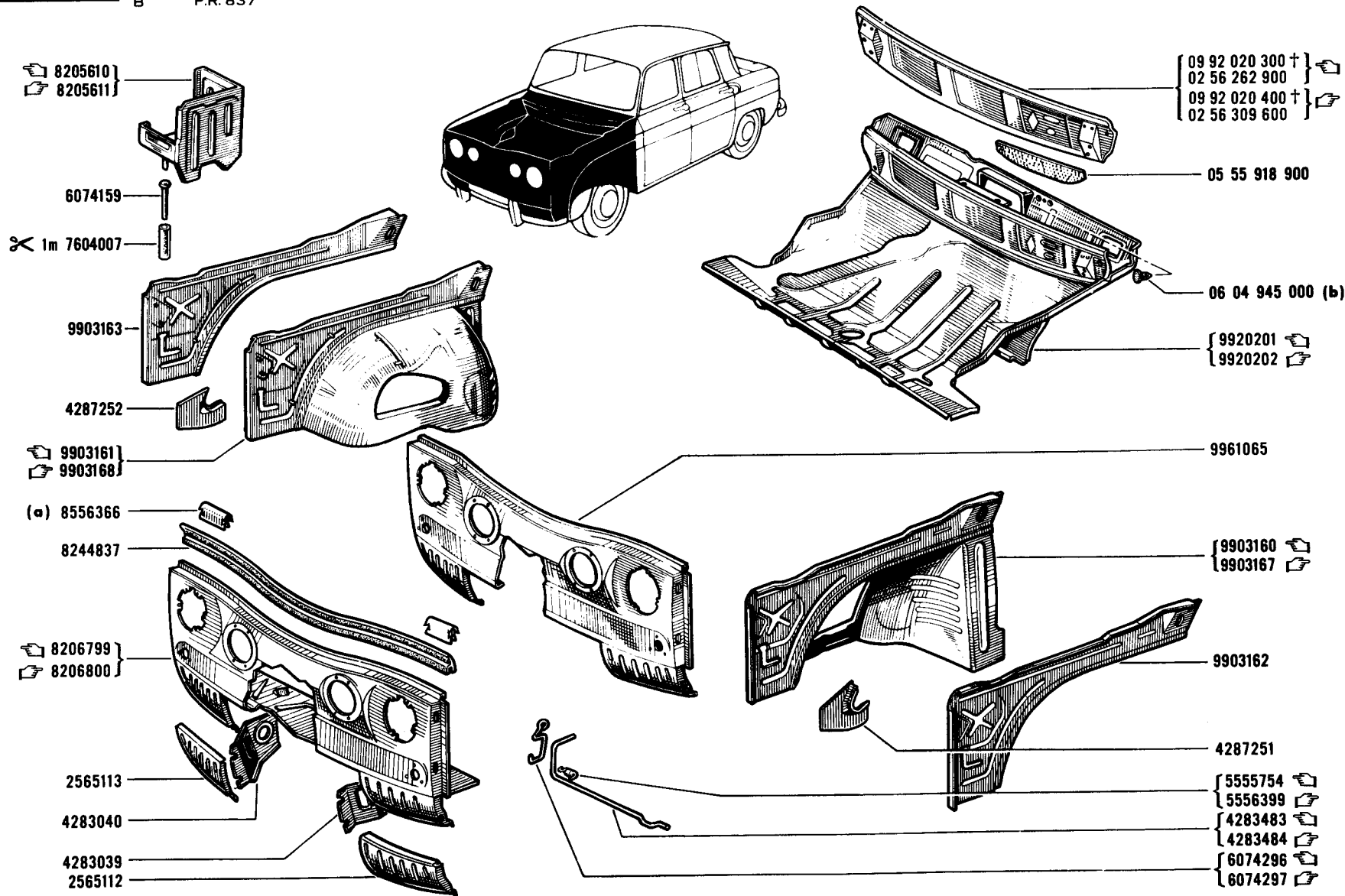


81 .10

B P.R. 837

81 .10

B P.R. 837



(a) R.1135 VEH n° 1 ⇨ VEH n° 5178

(b) R.1135 /120 : VEH n° 6409 ⇨ VEH n° ...

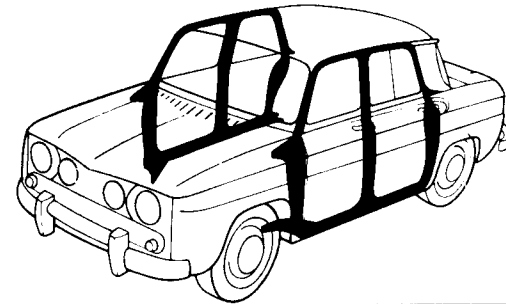
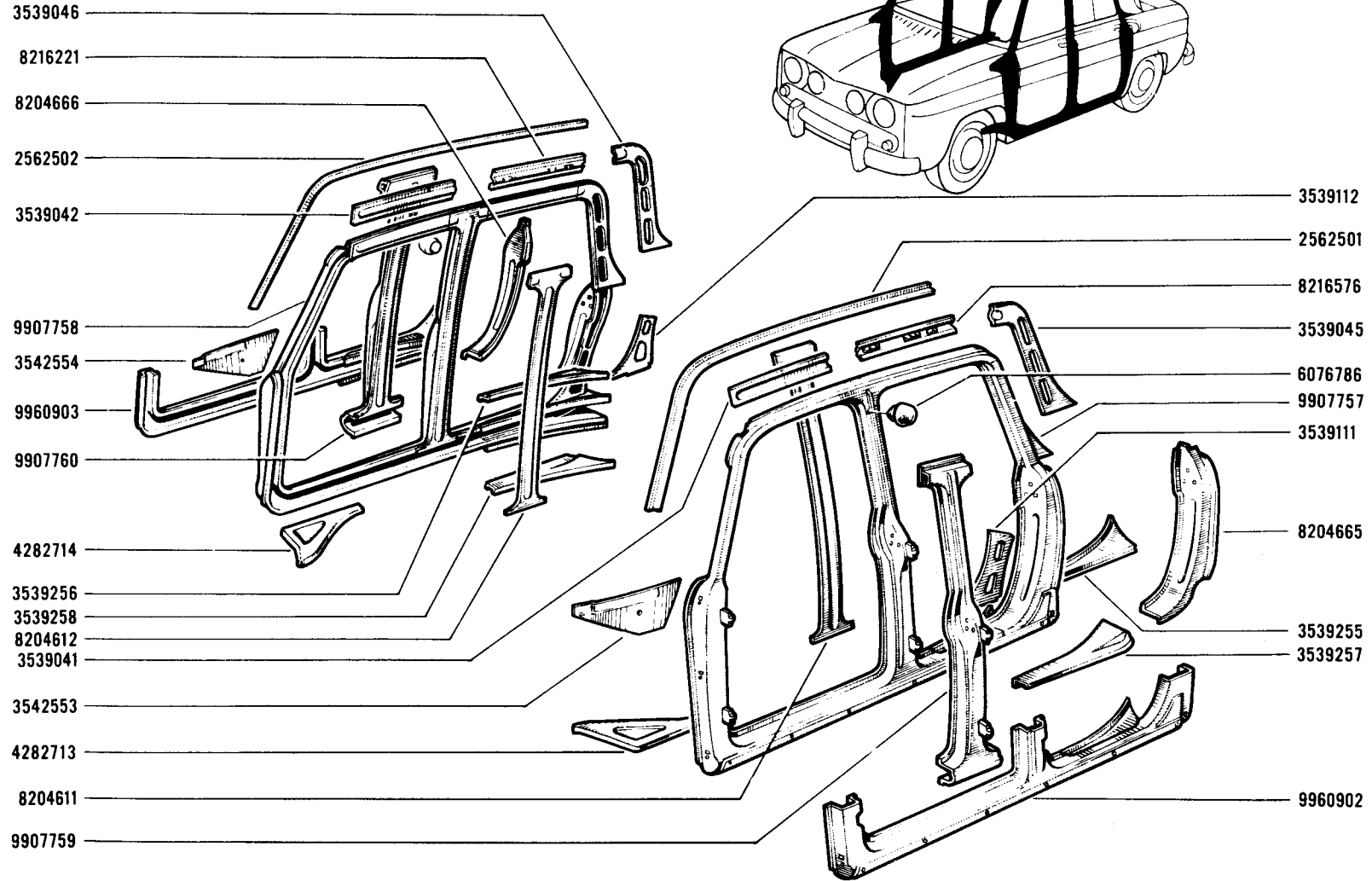
R.1135 /245

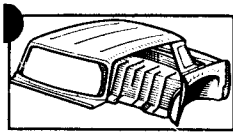


81.20
A P.R. 837



81.20
A P.R. 837



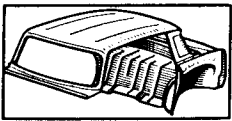


81.30

B P.R. 837

81.30

B P.R. 837



(a) 9961048
(b) 7701 452 117
☞ 9961049

(a) 8206820
(b) 77 00 507 509
☞ 8206821

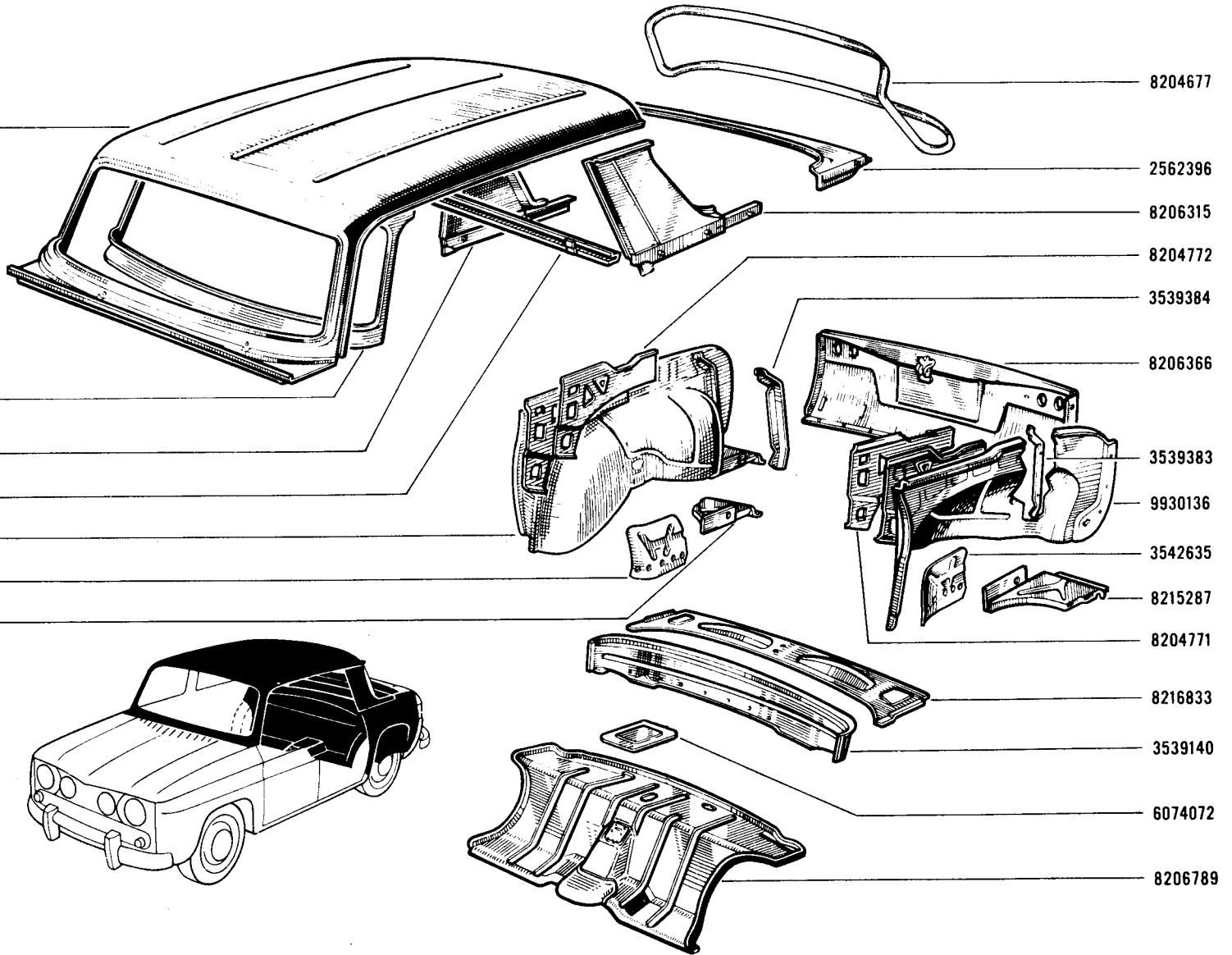
8206316

8228518

9930503

3542636

8215288



8204677

2562396

8206315

8204772

3539384

8206366

3539383

9930136

3542635

8215287

8204771

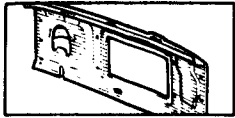
8216833

3539140

6074072

8206789

(a)	R 1135	☞	VEH n°	1	☞	VEH n°	6408
	R 1135	☞	/120	VEH n°	6409	☞	VEH n° ...
(b)	R 1135		/120	VEH n°	6409	☞	VEH n° ...

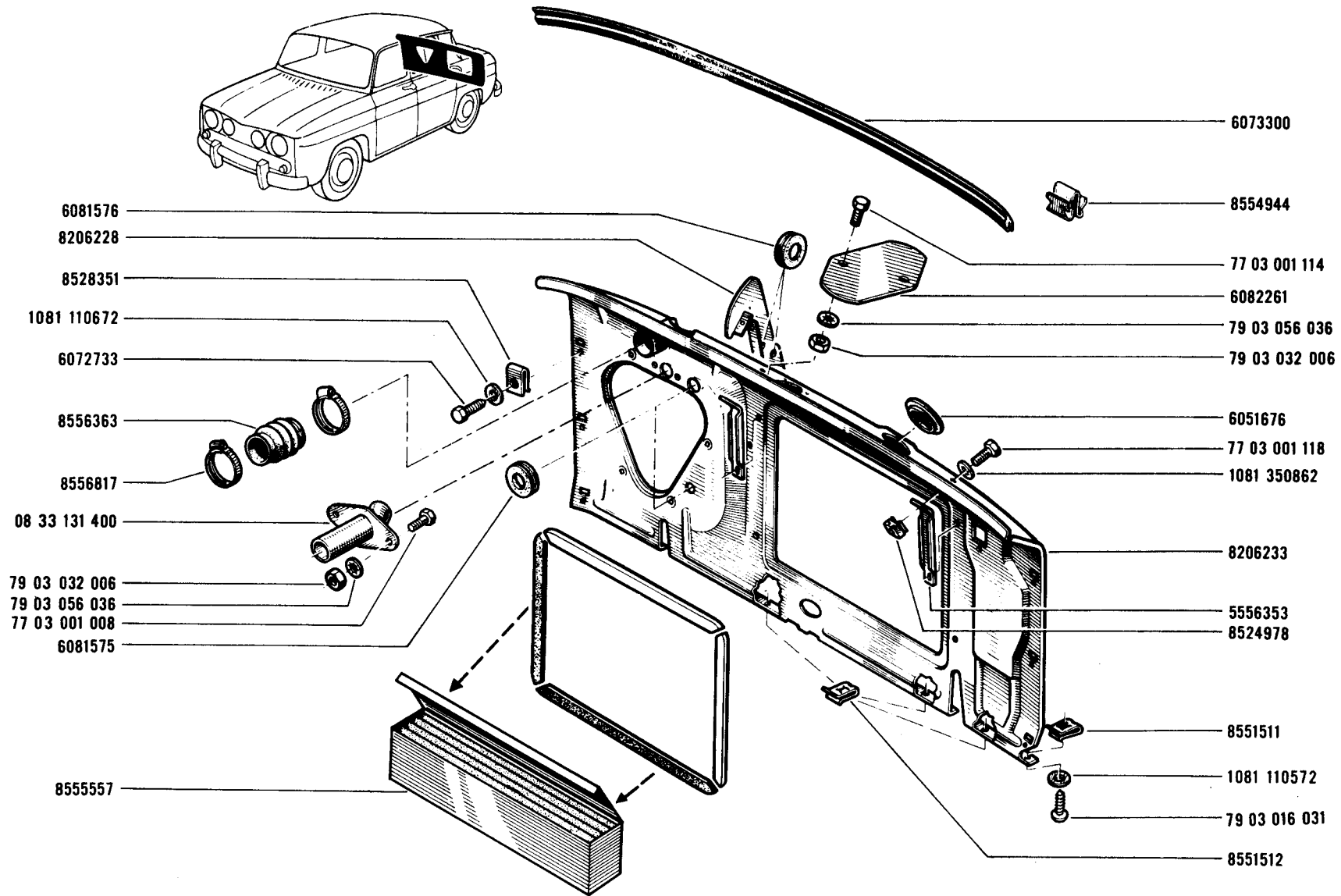
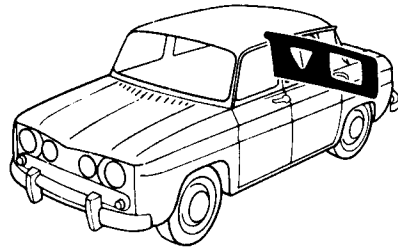
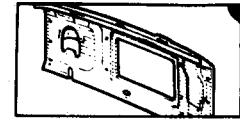


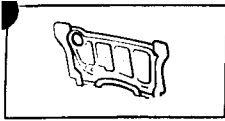
81.35

C P.R. 837

81.35

C P.R. 837



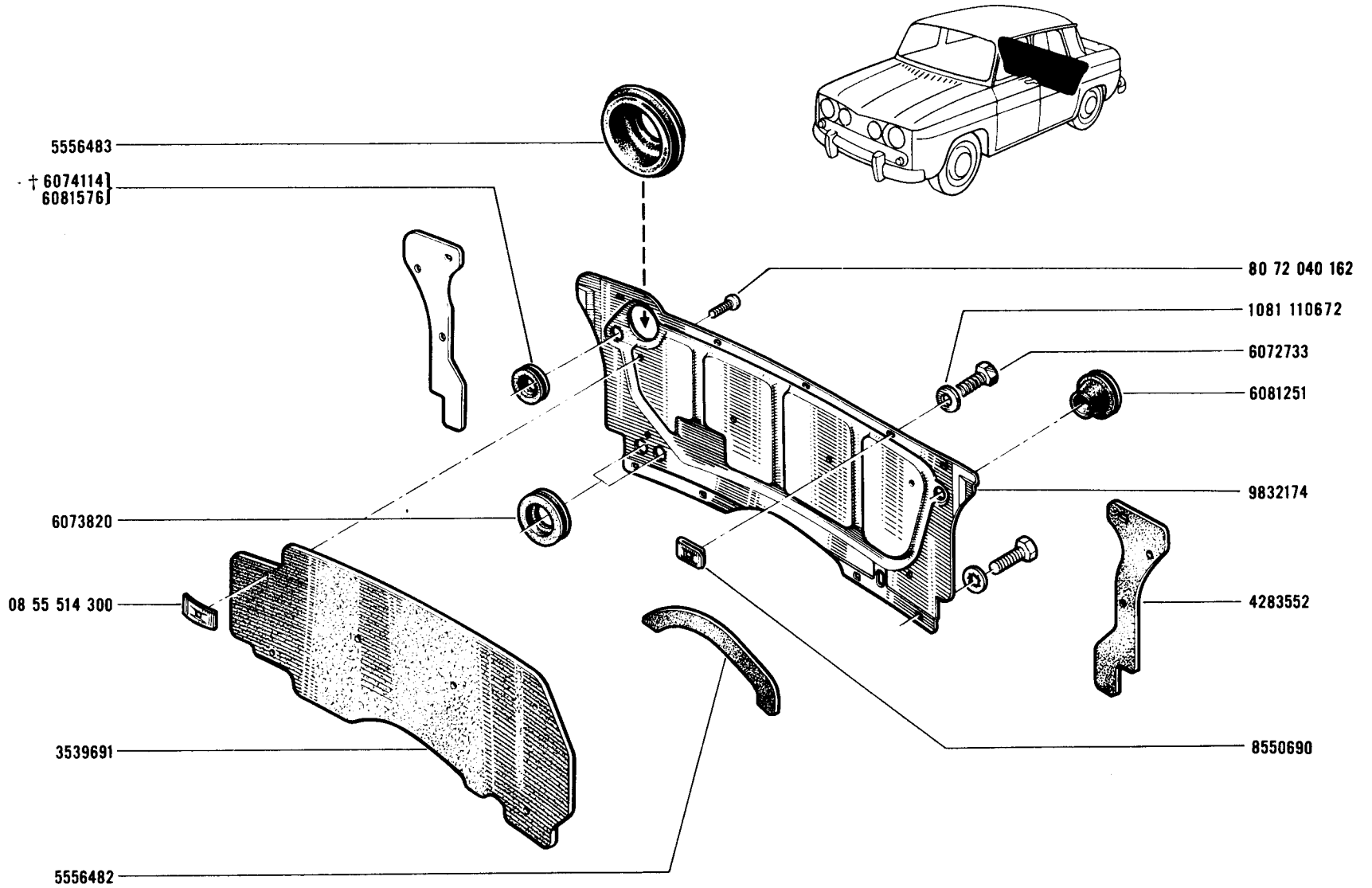
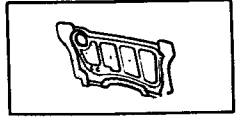


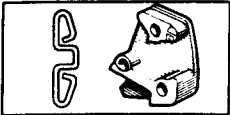
81.38

C P.R. 837

81.38

C P.R. 837



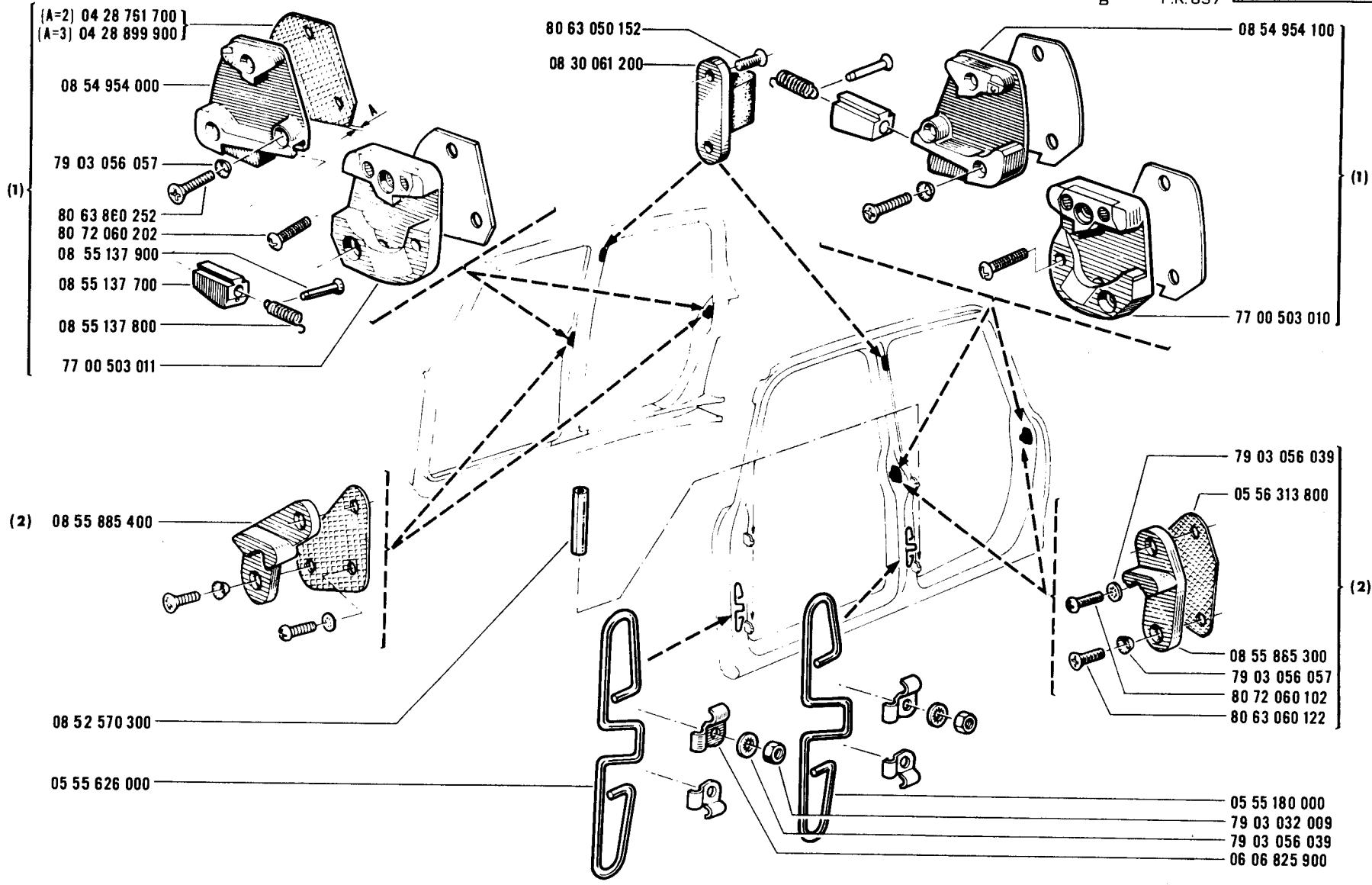
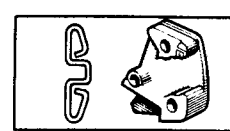


81.40

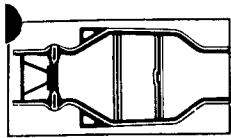
B P.R.837

81.40

B P.R.837

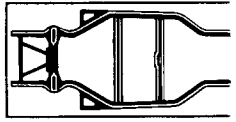


(1) CIM
(2) COUSIN



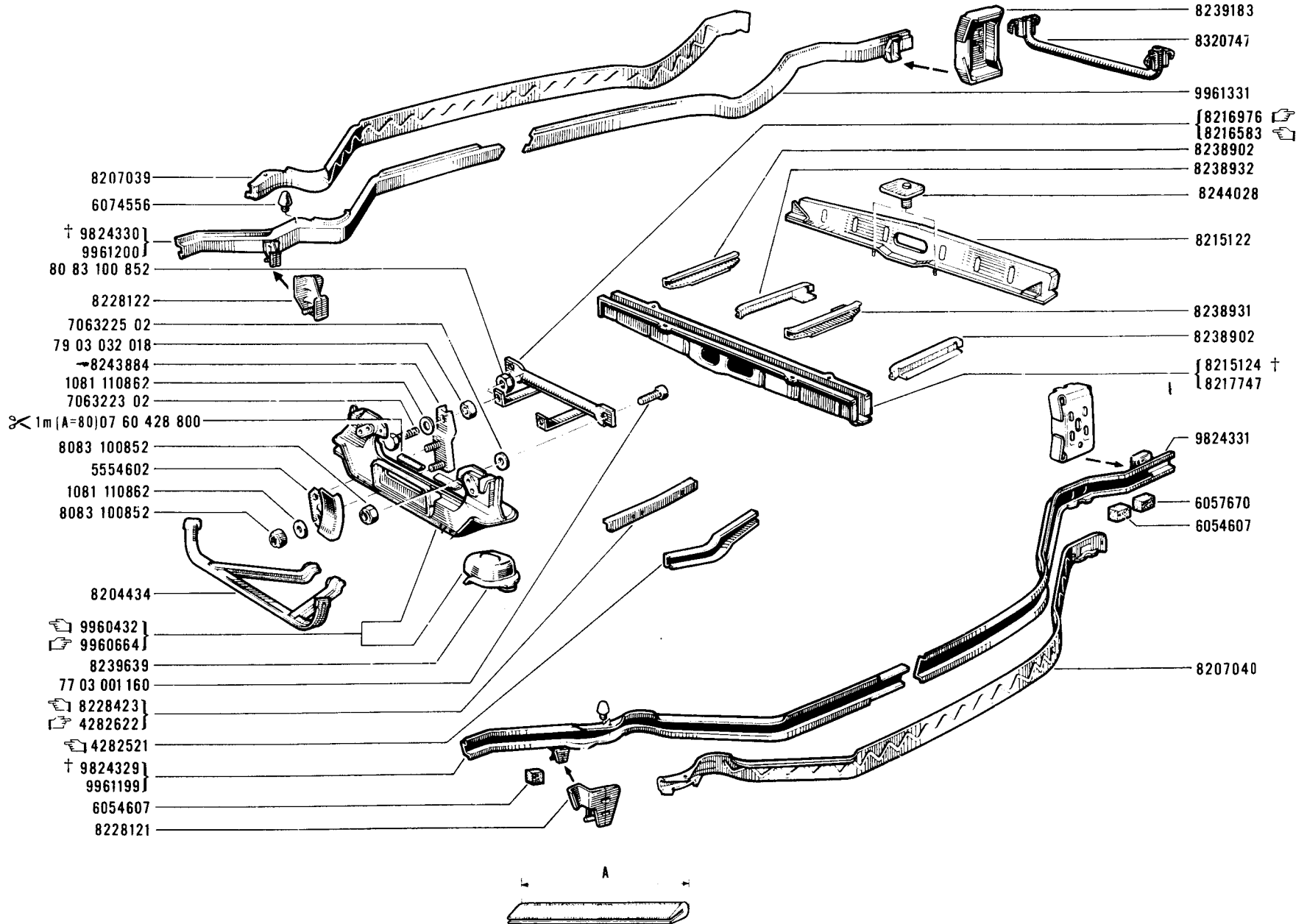
81.50

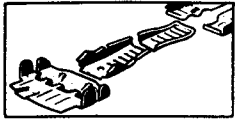
C P.R. 837



81.50

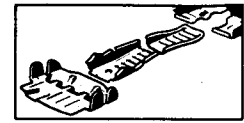
C P.R. 837





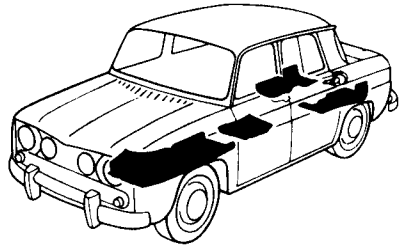
81.60

C P.R. 837



81.60

C P.R. 837



4286831

8546907

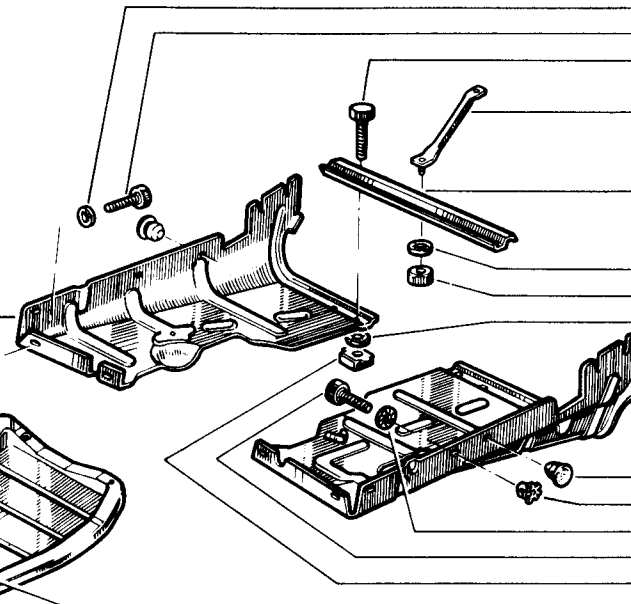
3535931

8543470
8063 060122

2564313
2564314

1081 350662
79 03 032 009

6064334
79 03 056 039
77 03 001 116



1081 350682
77 03 001 120
77 03 001 120

8239385

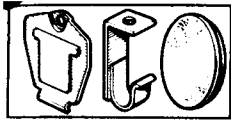
4282084

1081 350682
79 03 032 009
1081 350682

8206234

6049450
8535130
1081 350682
77 03 001 120
8546907
8524978

79 03 056 039
77 03 001 116

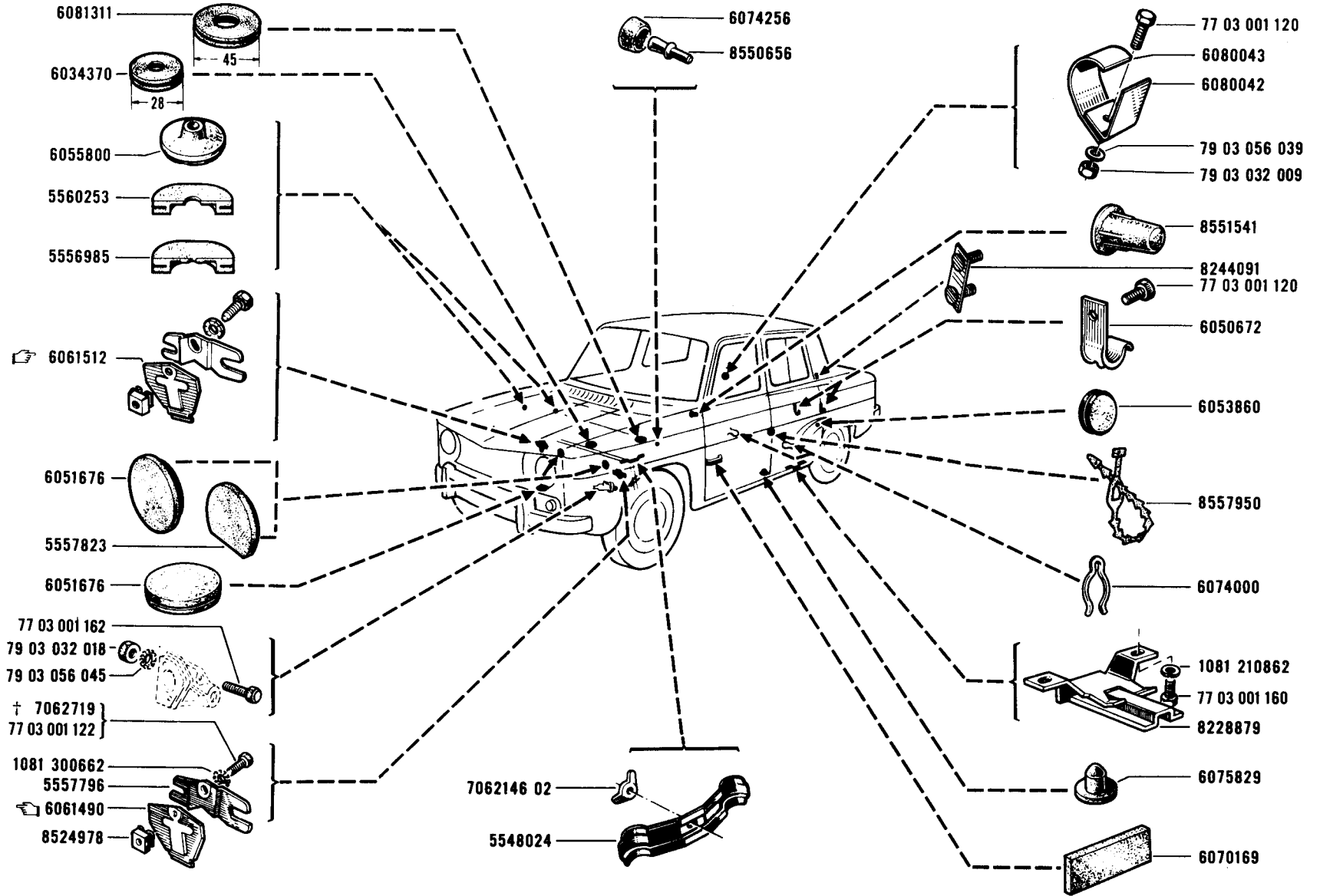
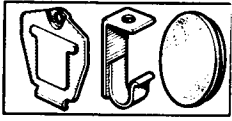


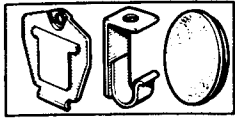
81.70

C P.R. 837

81.70

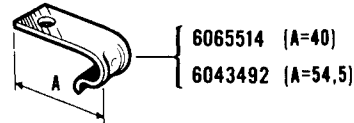
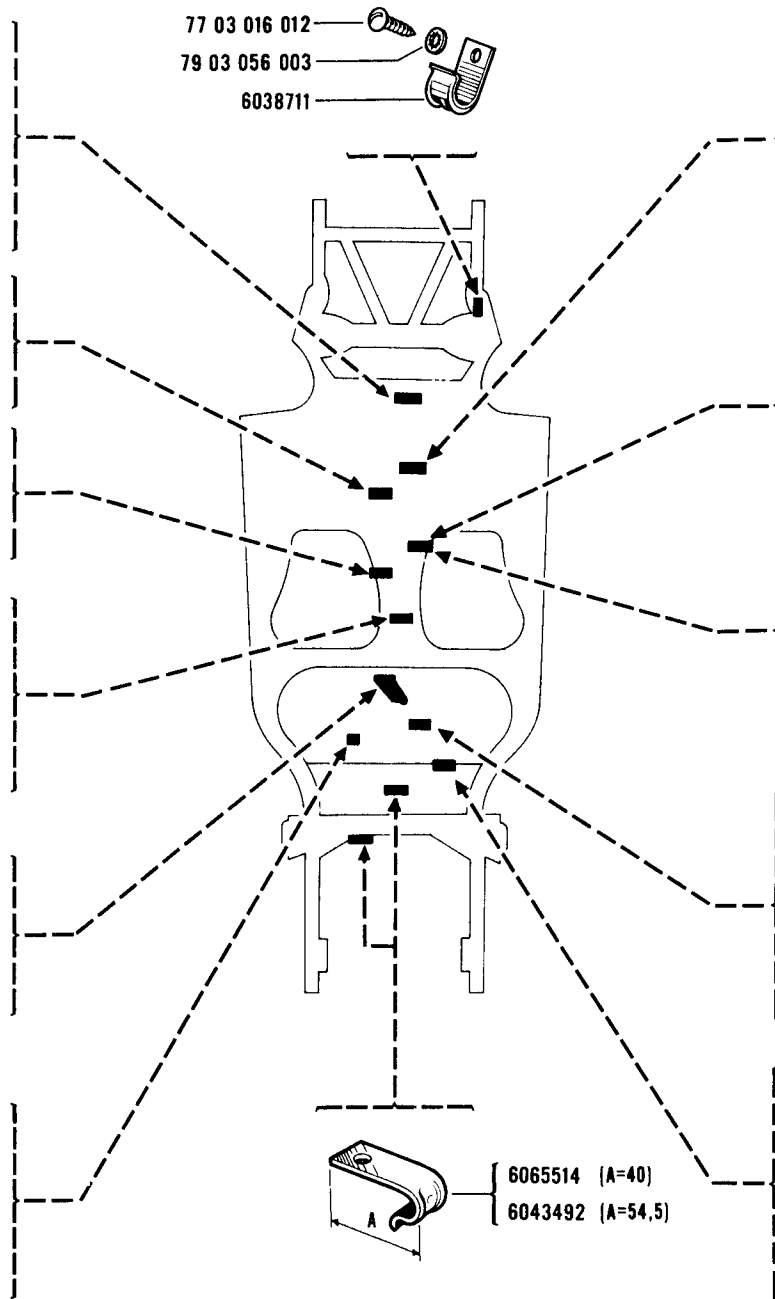
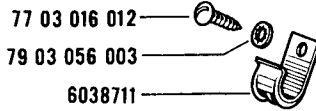
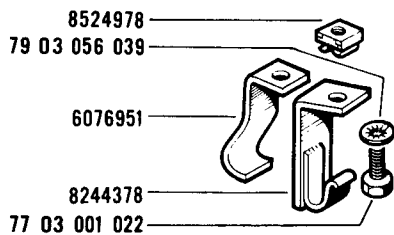
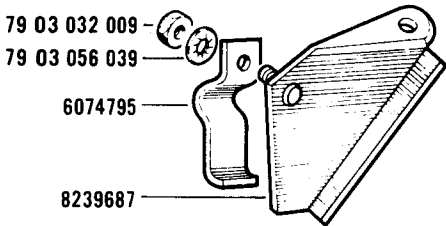
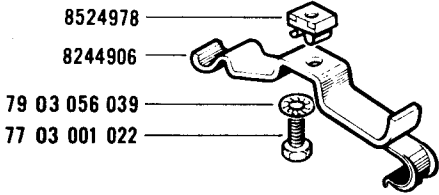
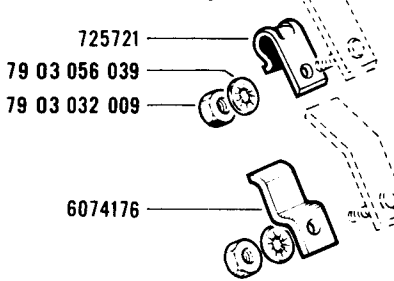
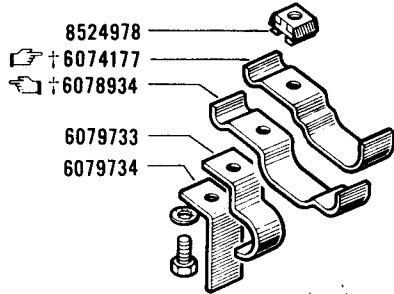
C P.R. 837





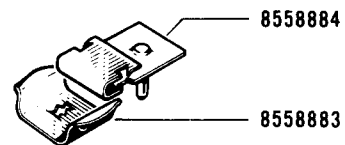
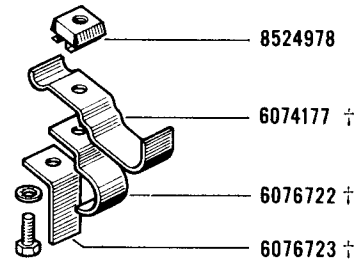
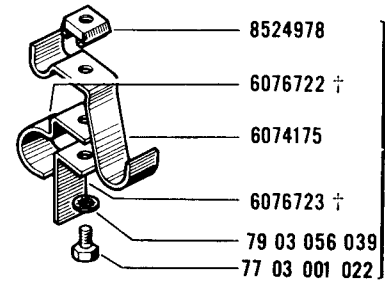
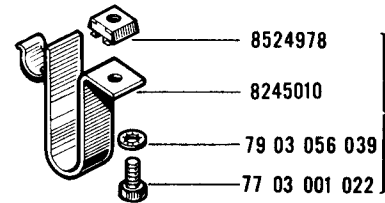
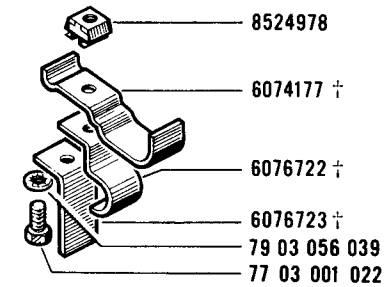
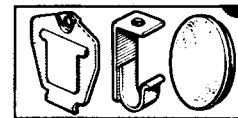
81.75

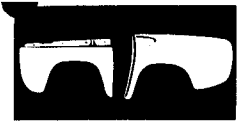
C P.R. 837



81.75

C P.R. 837



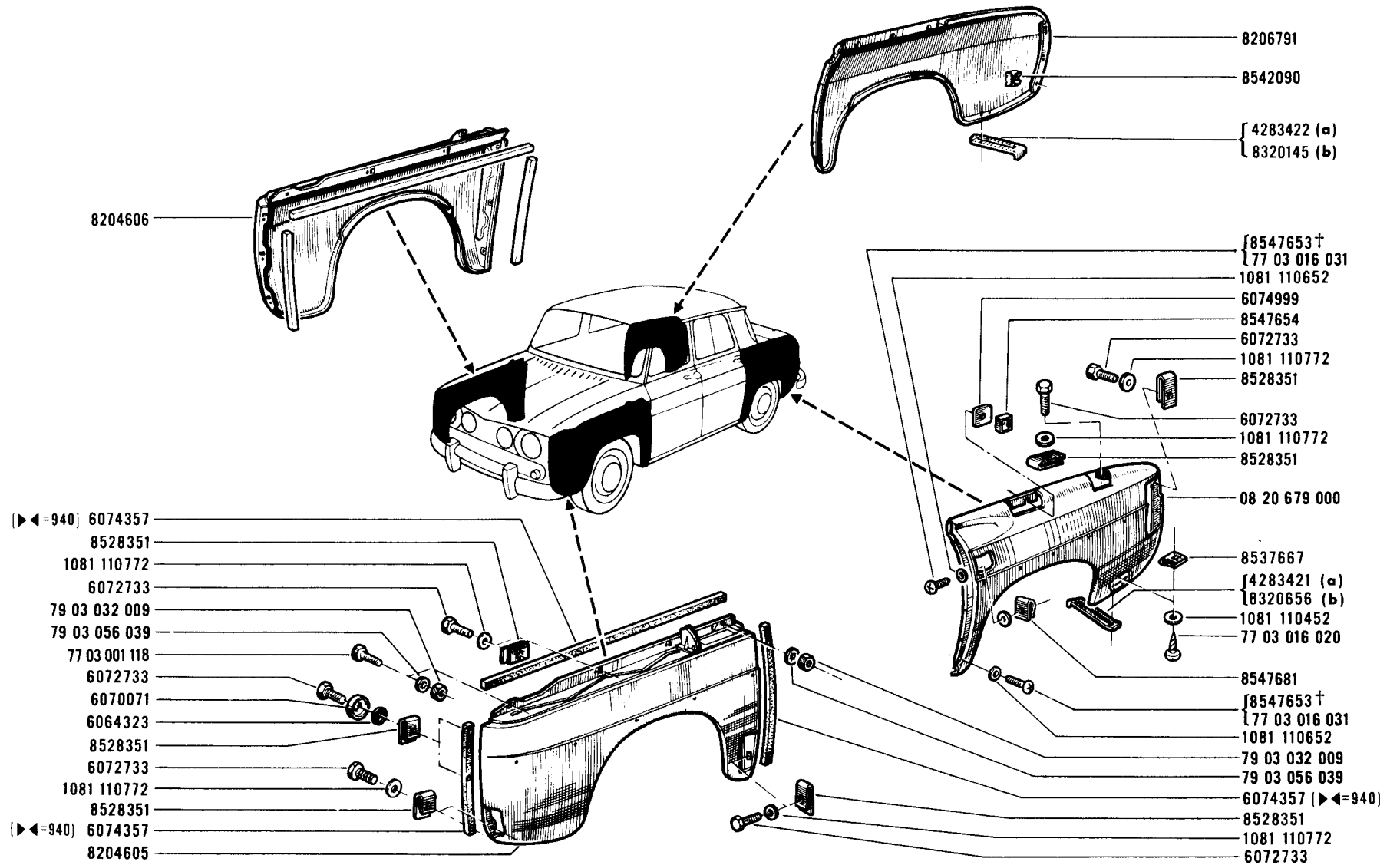


81 .85

C P.R. 837

81 .85

C P.R. 837



(a)	R 1135/ 122 : VEH n° 3857 ⇨ VEH n° . . .
	R 1135/ 100/102/120/121/200/201/207/243/700/701/800/801
(b)	R 1135/ 101/103/140/240/241/242/245
	R 1135/ 122 : VEH n° 1 ⇨ VEH n° 3856



82.00

B P.R. 837

82.00

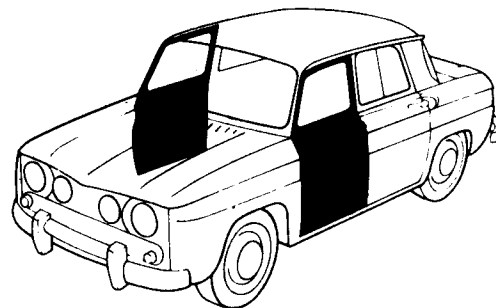
B P.R. 837



09 91 001 800

08 54 267 600

06 08 109 600



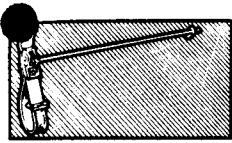
{ 09 91 001 700 (a)
177 01 506 991 (b)

08 54 267 600

06 08 109 600

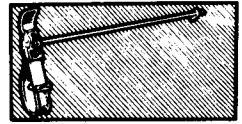


(a)	R.1135 VEH n°	1 ⇨ 8355
	R.1135 /100/101/102/200/201/207/240/241/700/701/800/801 : VEH n° 8356 ⇨ VEH n° . . .	
(b)	R.1135 /120/121/122/140 : VEH n° 8356 ⇨ VEH n° . . .	



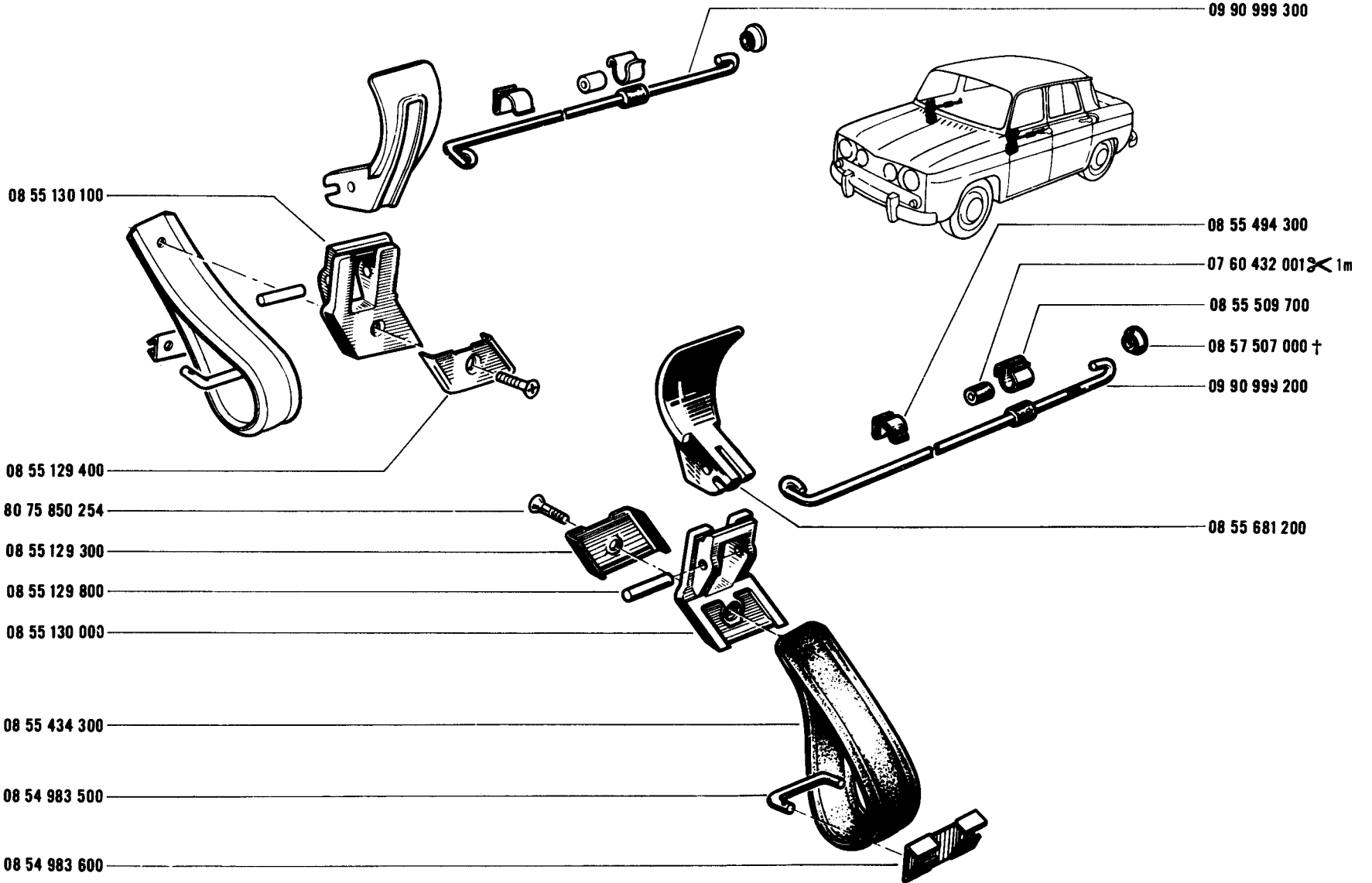
82.02

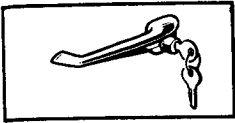
A P.R.837



82.02

A P.R.837



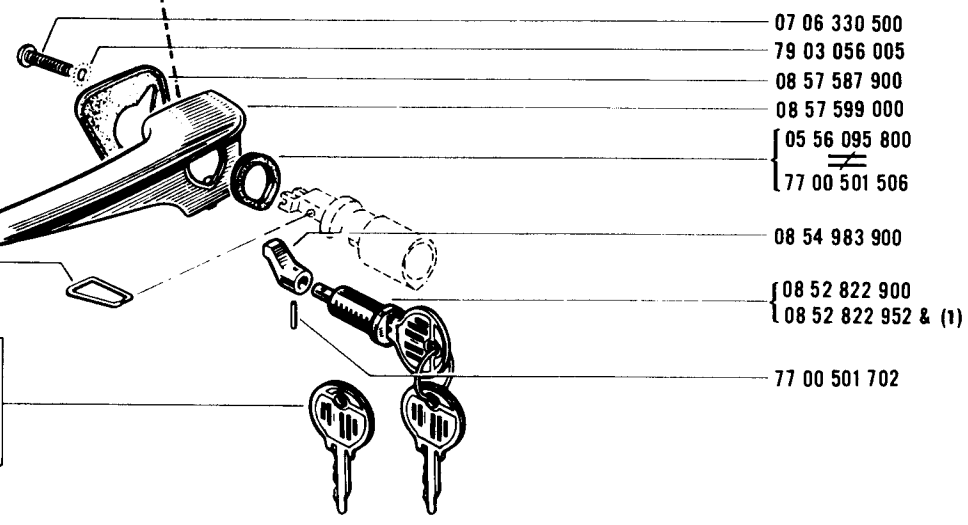
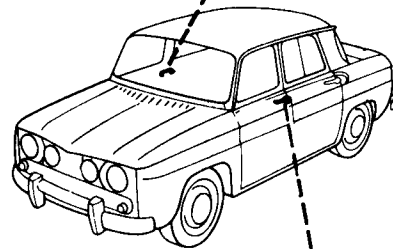
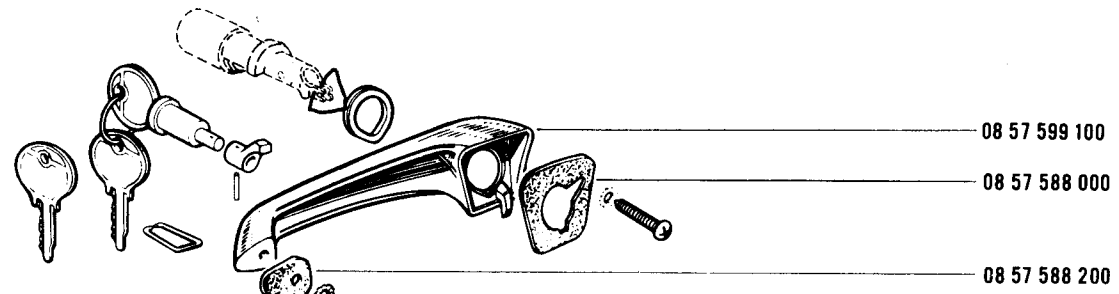
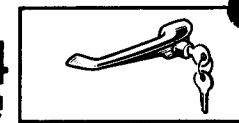


82.04

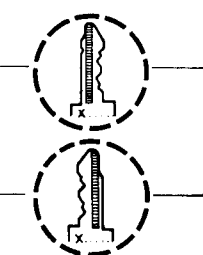
B P.R.837

82.04

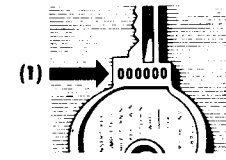
B P.R.837

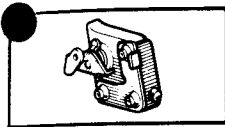


- 79 03 056 005
- 77 03 001 316
- 08 57 588 100
- (a) 08 54 984 100
- 08 54 905 800
- (1) & 08 54 905 852
- 08 51 478 600
- (1) & 08 51 478 652



(a) R.1135 VEH n° 1 ⇨ VEH n° 10



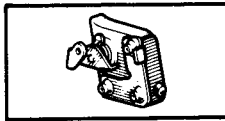


82.06

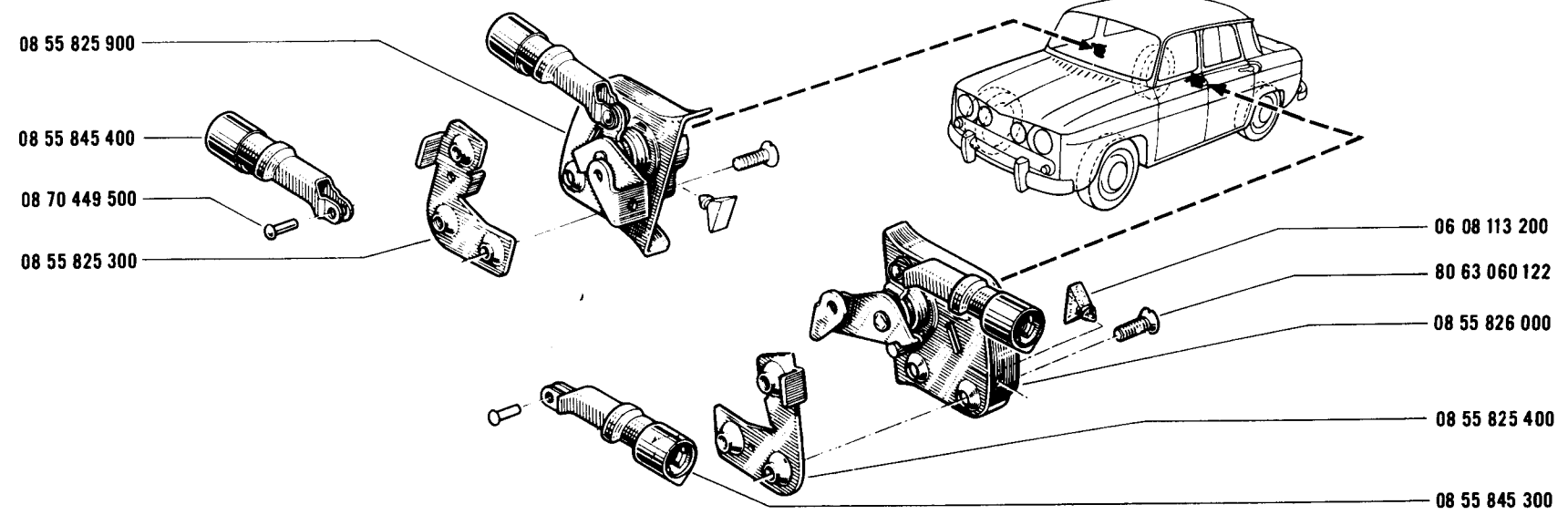
A P.R. 837

82.06

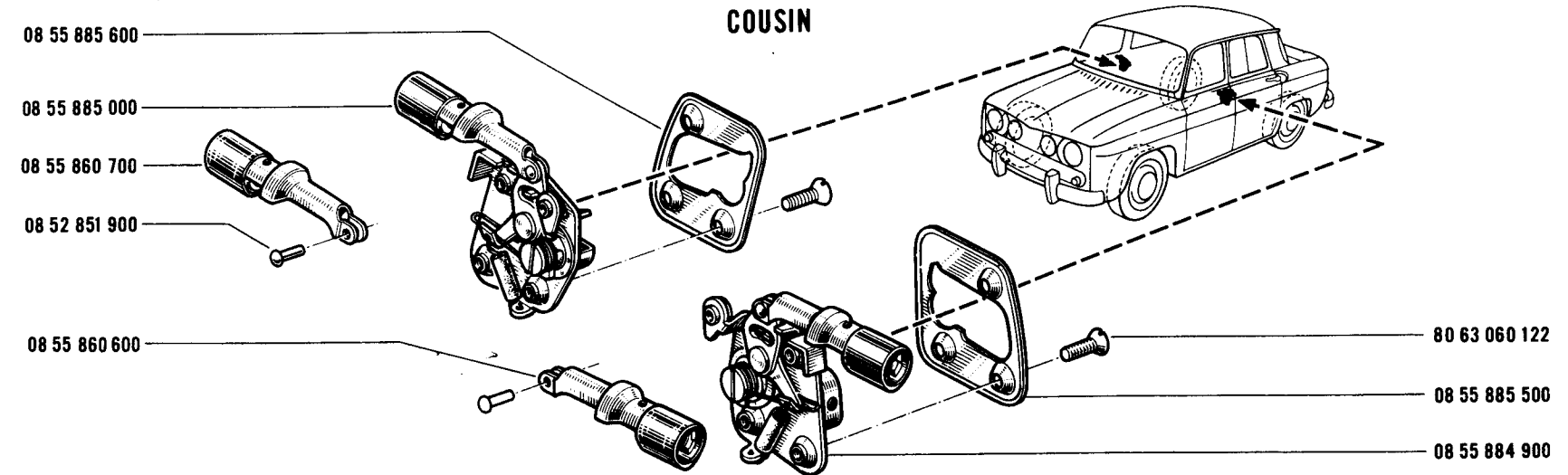
A P.R. 837



C.I.M



COUSIN





82.08

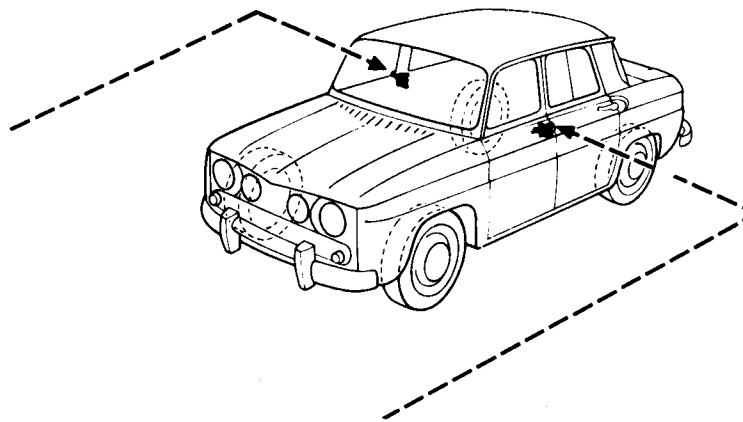
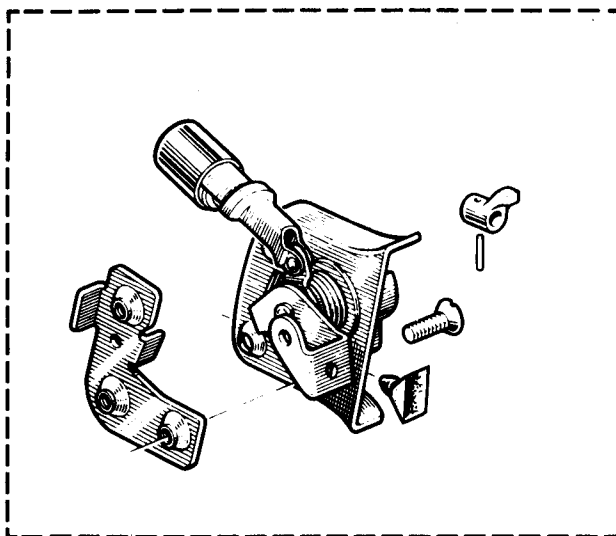
A P.R. 837

82.08

A P.R. 837

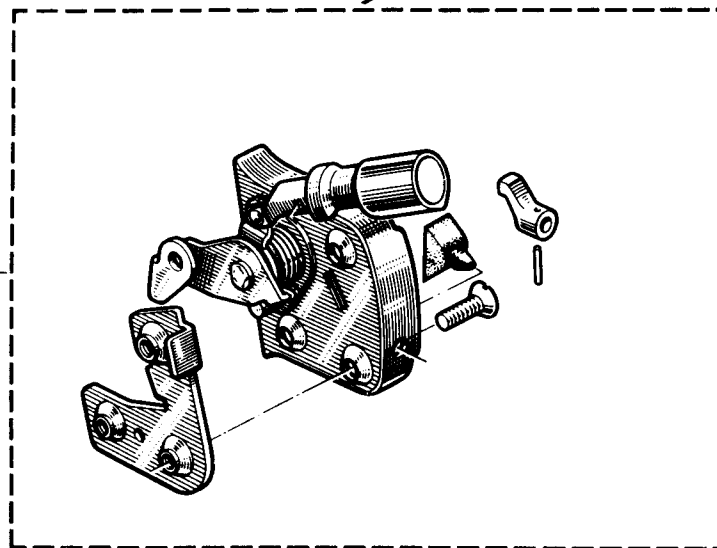


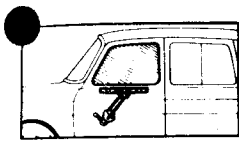
C.I.M



09 96 012 000

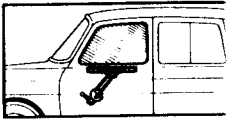
09 96 011 900





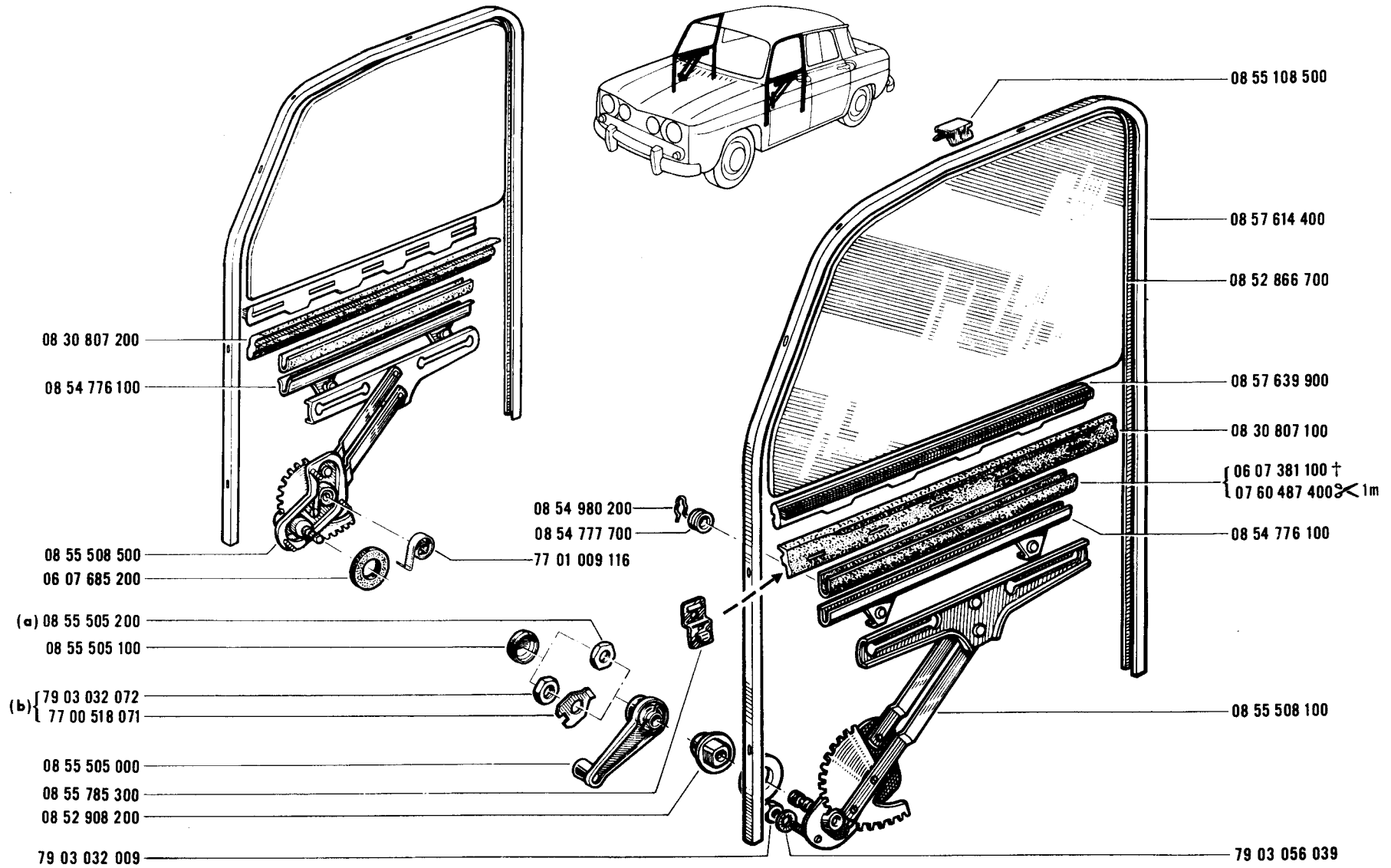
82.10

B P.R.837



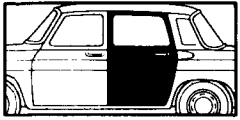
82.10

B P.R.837



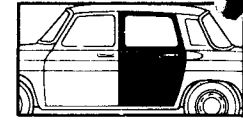
(a) R.1135 VEH n° 1 ⇨ VEH n° 6280

(b) R.1135 VEH n° 6281 ⇨ VEH n° ...



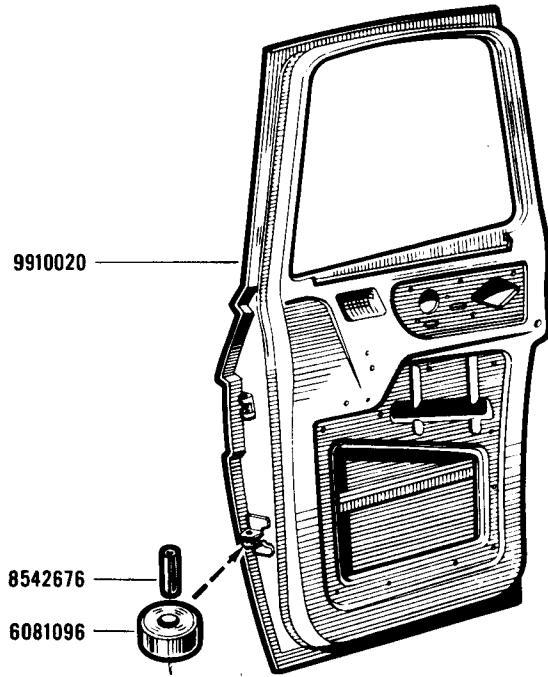
82.14

A P.R. 837



82.14

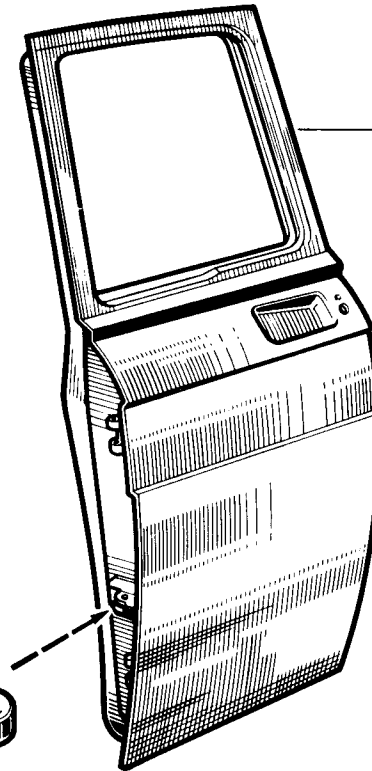
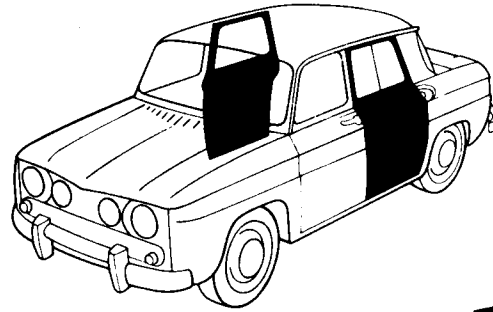
A P.R. 837



9910020

8542676

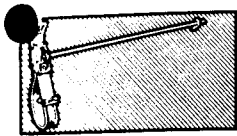
6081096



9910019

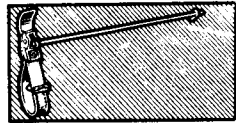
8542676

6081096



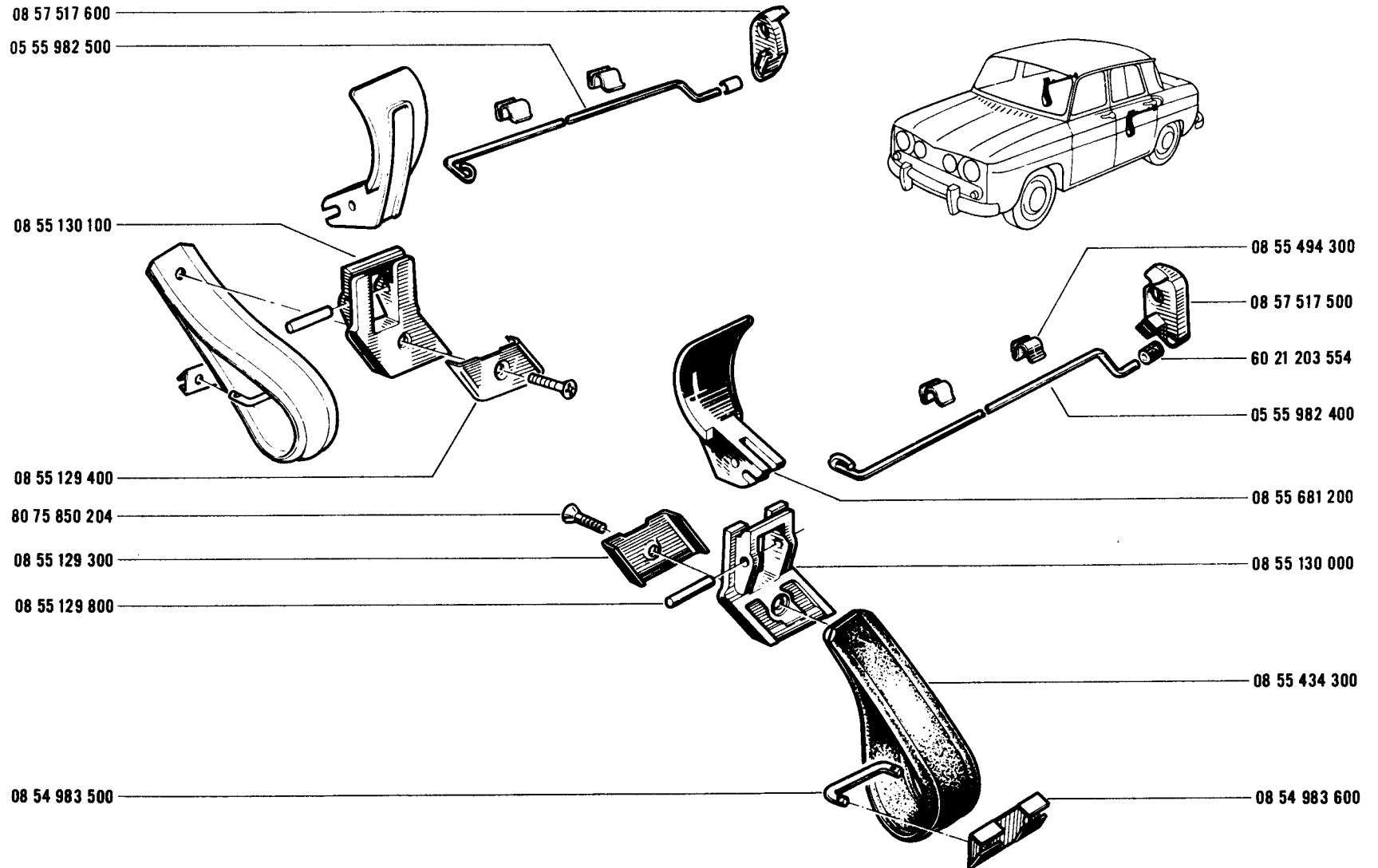
82.16

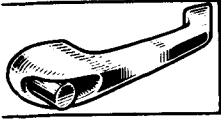
A P.R. 837



82.16

A P.R. 837



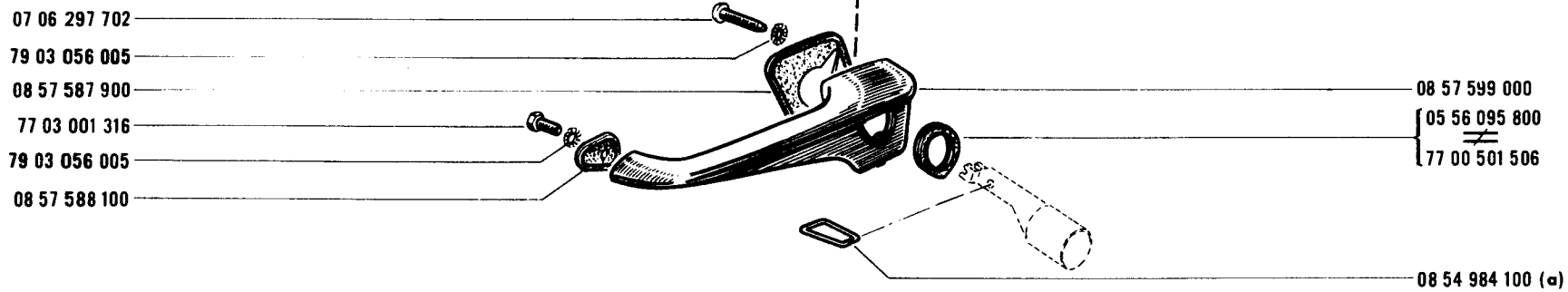
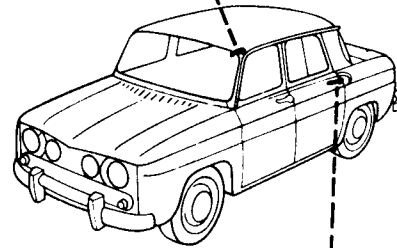
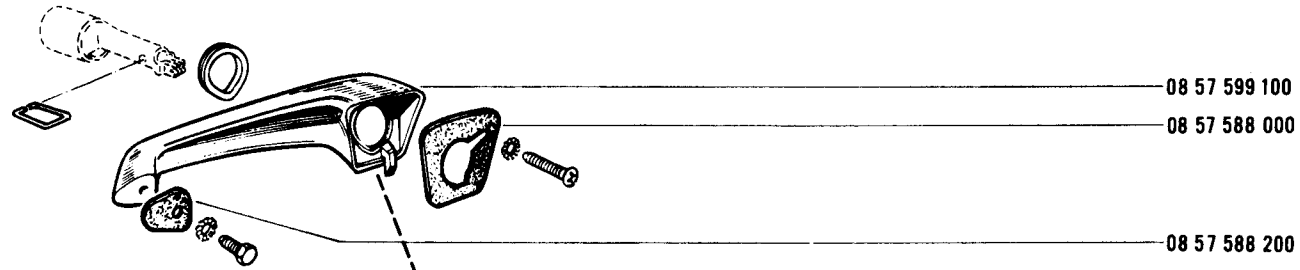


82.19

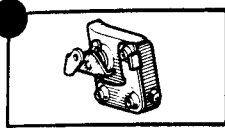
B P.R.837

82.19

B P.R.837



(a) R.1135 VEH n° 1 ⇨ VEH n° 10

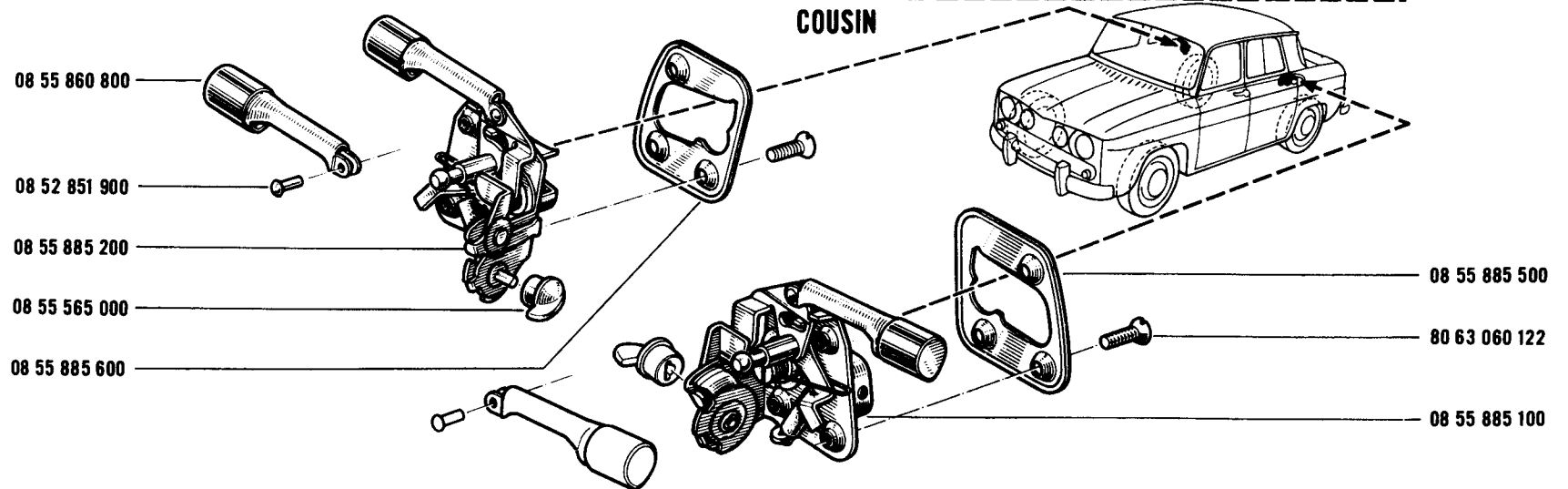
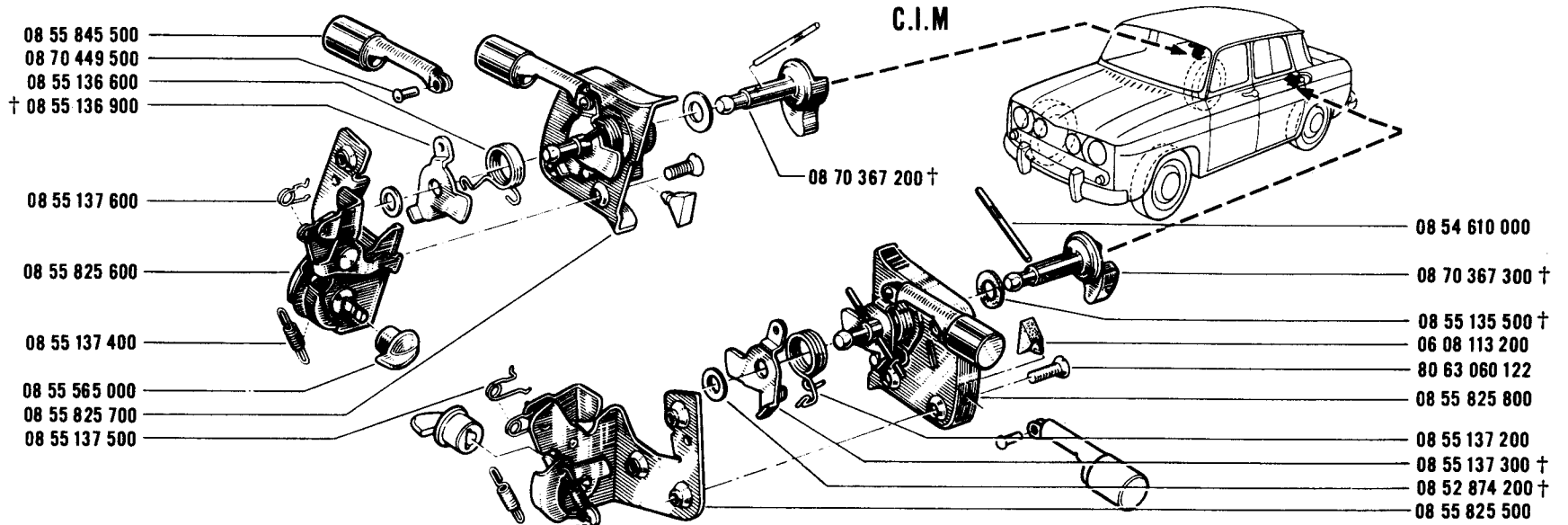
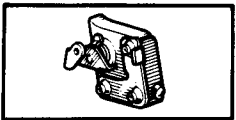


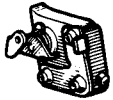
82.21

A P.R.837

82.21

A P.R.837





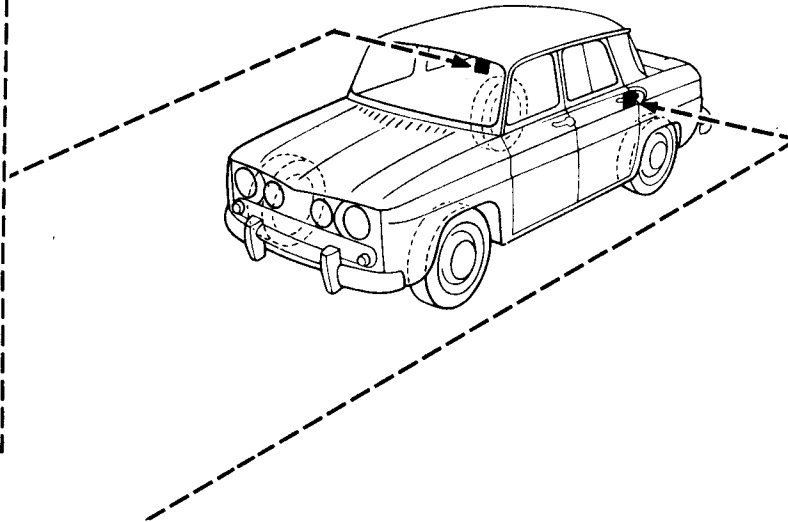
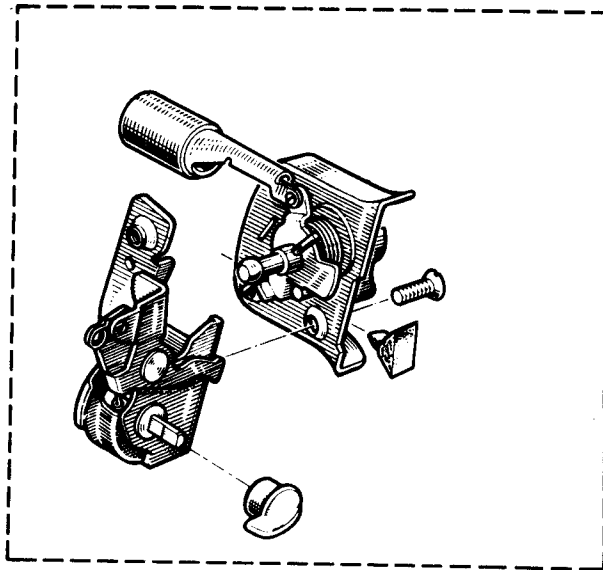
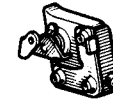
82.23

A P.R. 837

C.I.M

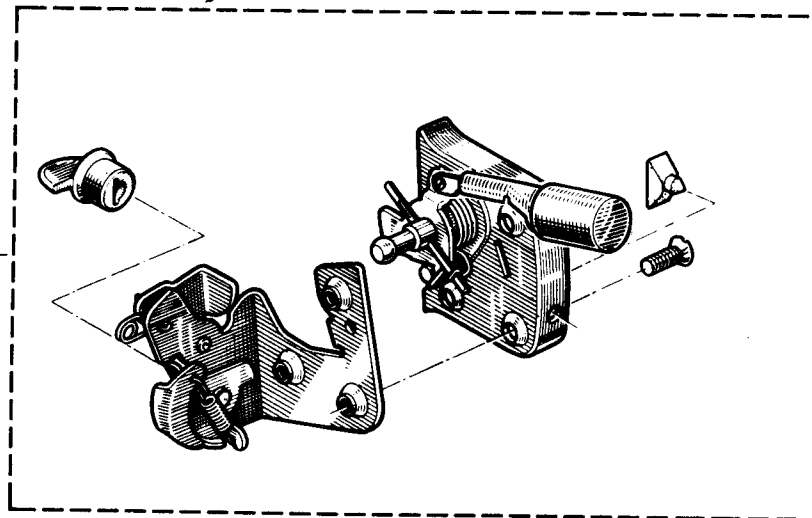
82.23

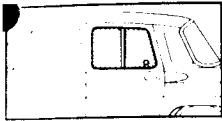
A P.R. 837



09 96 012 200

009 96 012 100



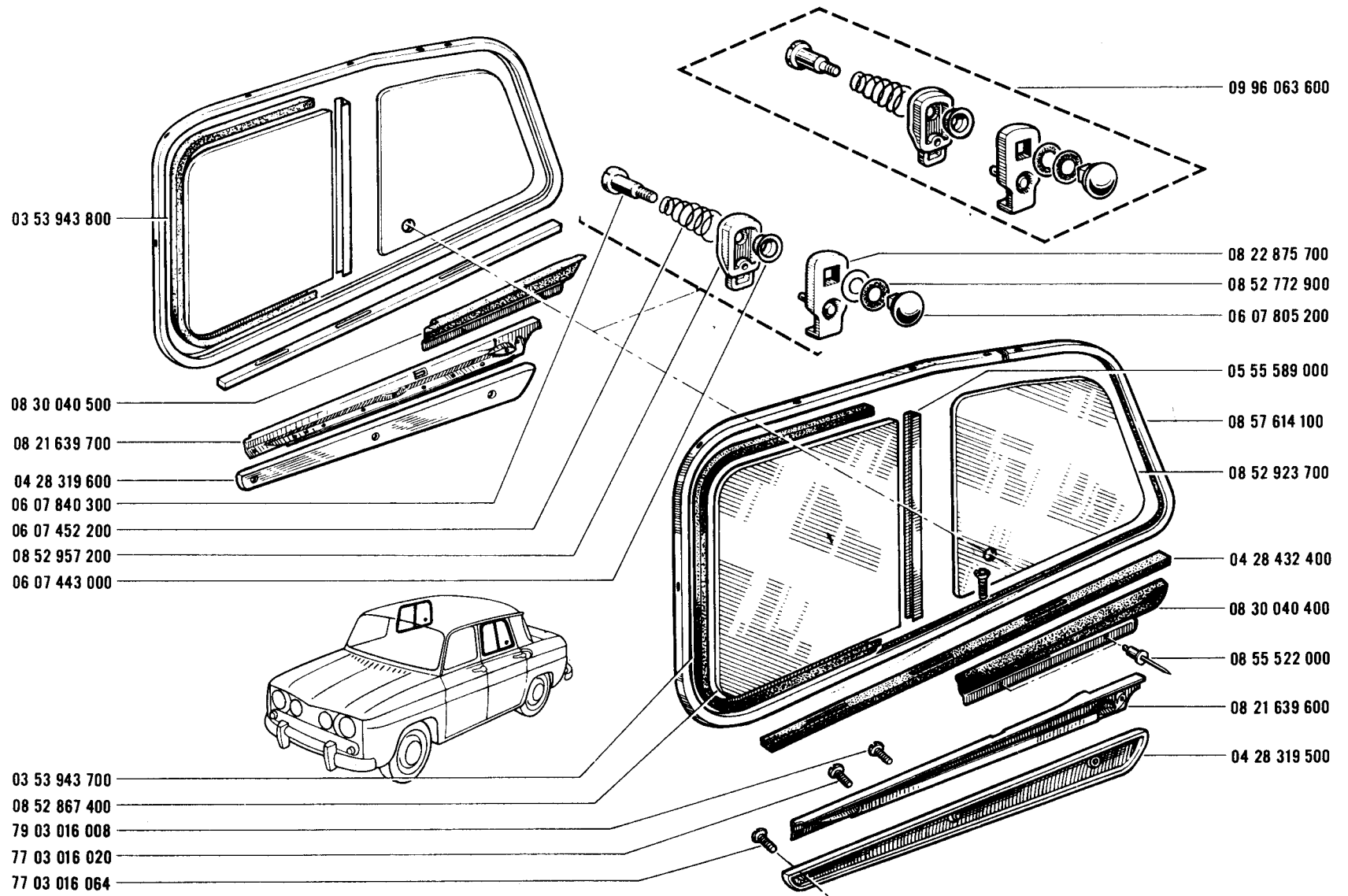
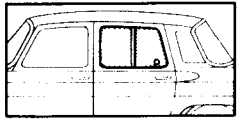


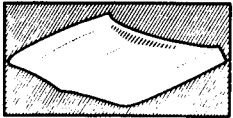
82.25

B P.R. 837

82.25

B P.R. 837





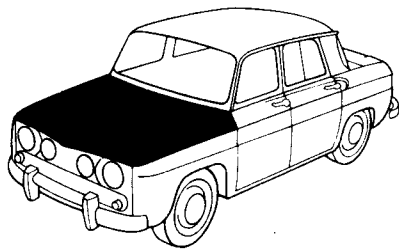
82.30

C P.R. 837



82.30

C P.R. 837



79 03 032 012
79 03 056 029

6075814

8207238

5557121

9900190

6073438

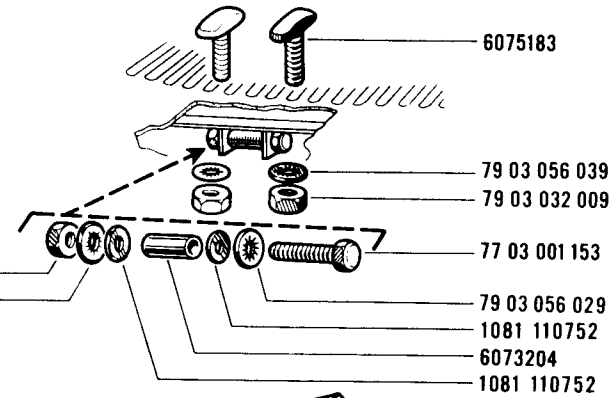
8552413

6075506

8547748

1081 350892

79 03 032 018



6075887

8549610

8547748

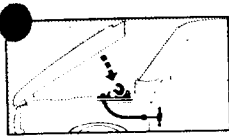
6073437

5557121

9900189

1081 350892

79 03 032 018

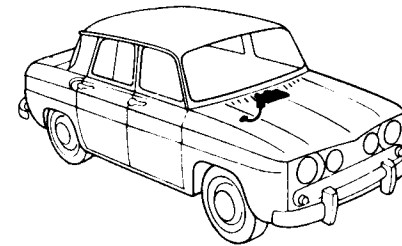
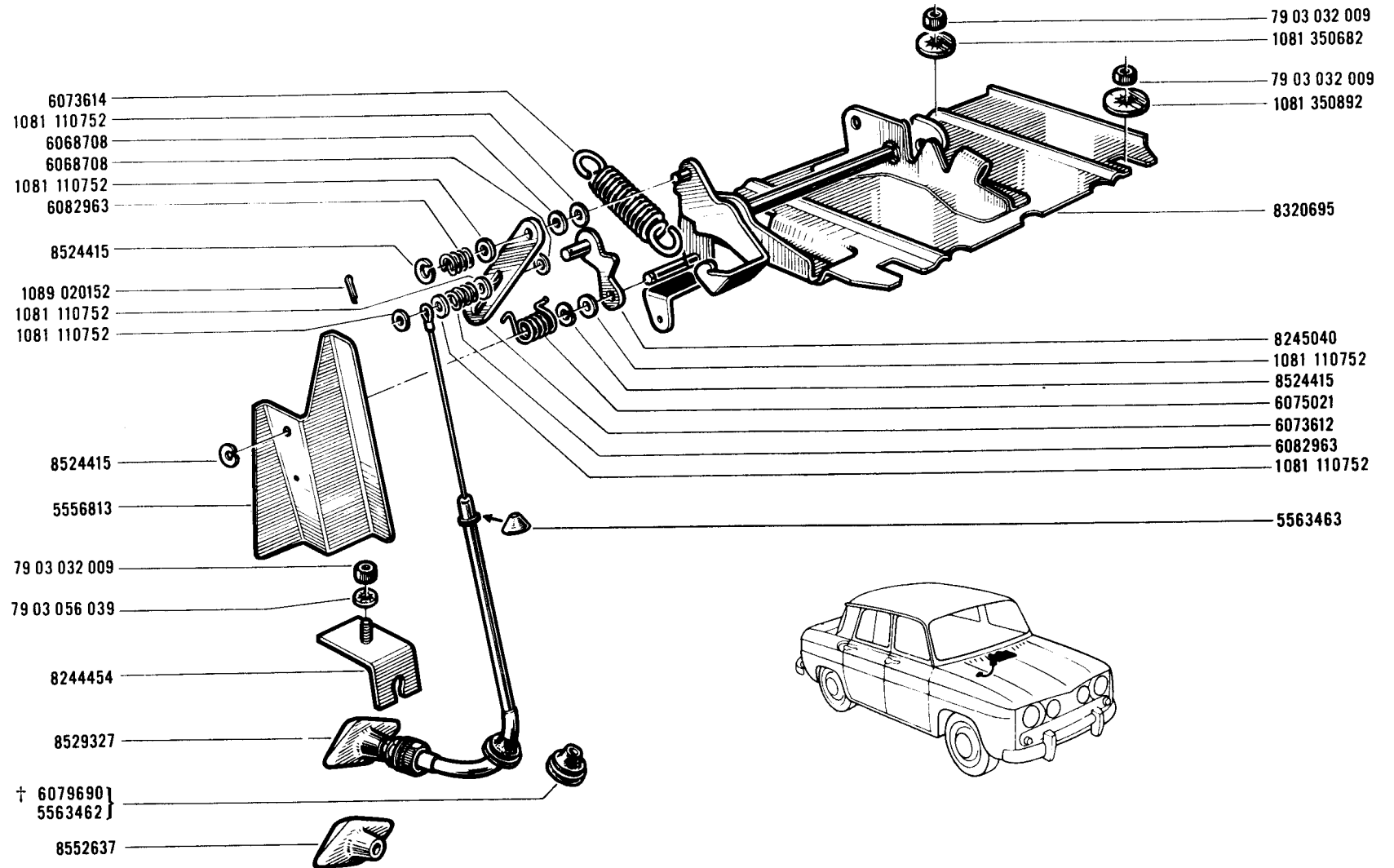
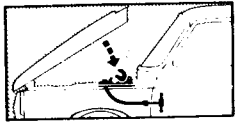


82.35

C P.R. 837

82.35

C P.R. 837



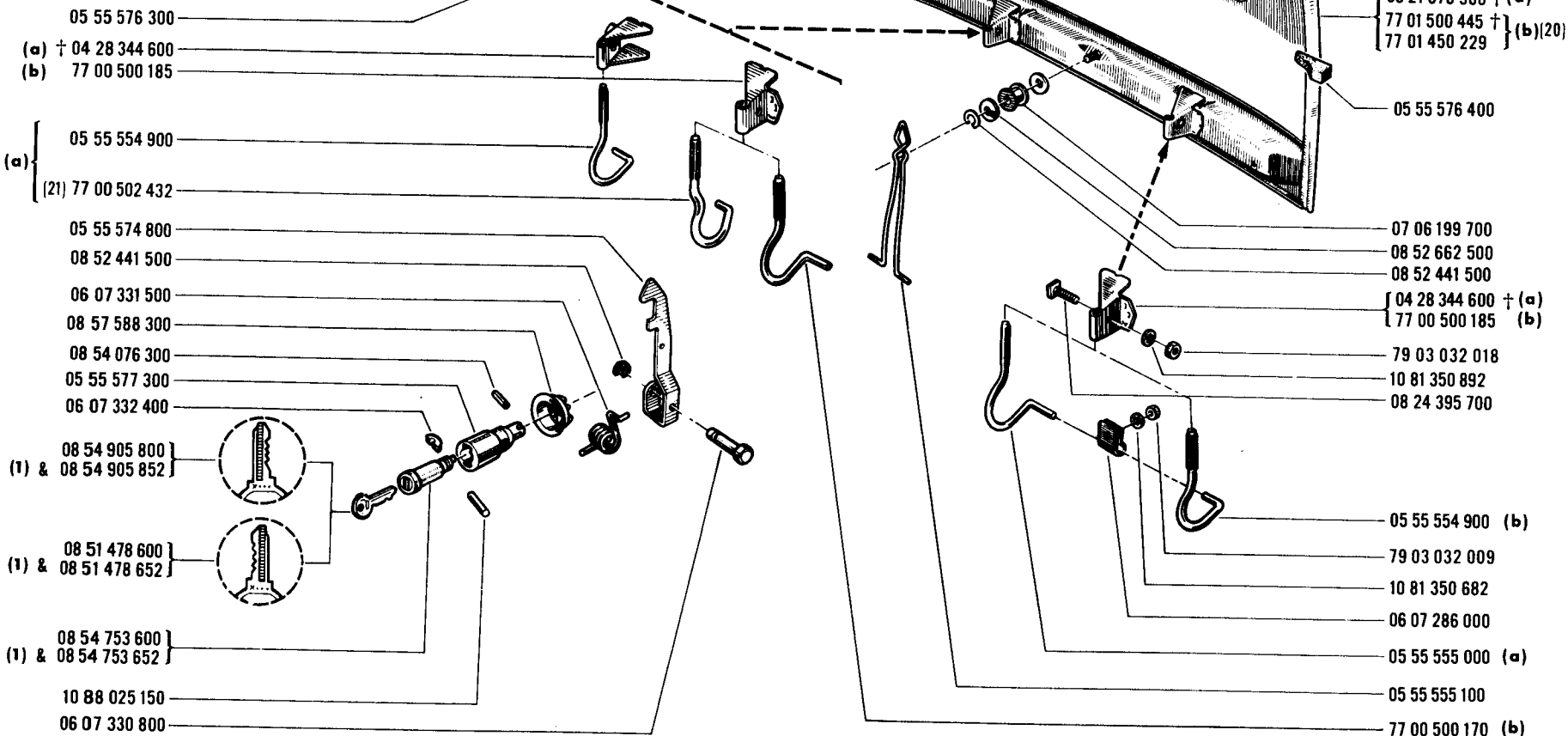
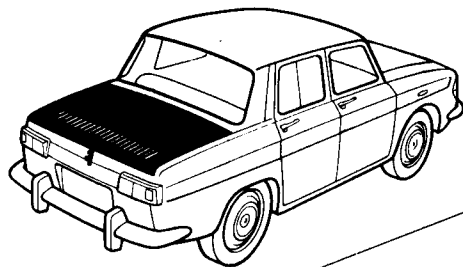


82.40

C P.R. 837

82.40

C P.R. 837



(a) R.1135 VEH n° 1 ⇨ VEH n° 5178

(b) R.1135 VEH n° 5179 ⇨ VEH n° ...

(20) R.1135 VEH n° 1 ⇨ VEH n° 5178

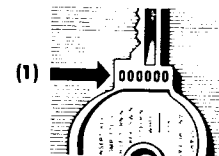


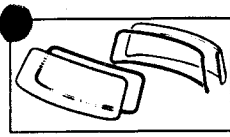
77 00 502 432 -1-

(21)



06 ...



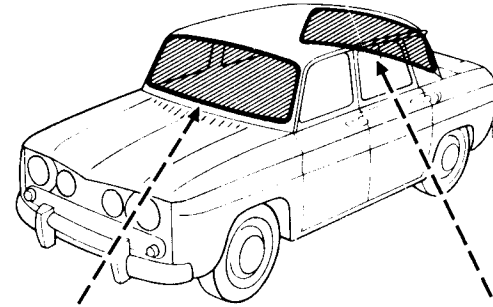
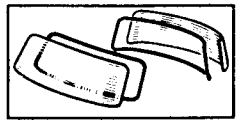


82.50

C P.R. 837

82.50

C P.R. 837



~~08 52 916 500~~

~~77 00 501 886~~

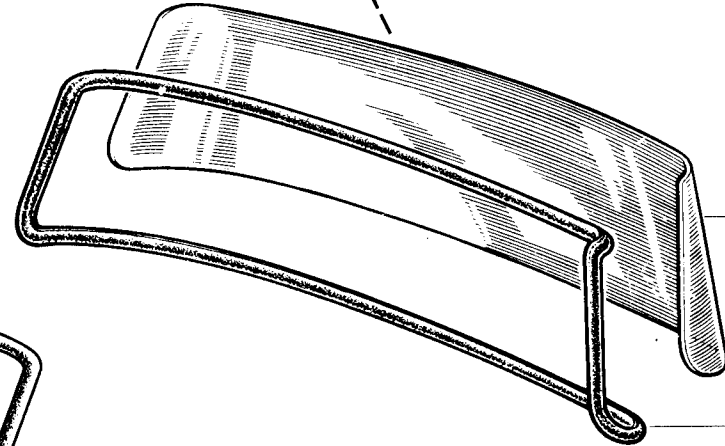
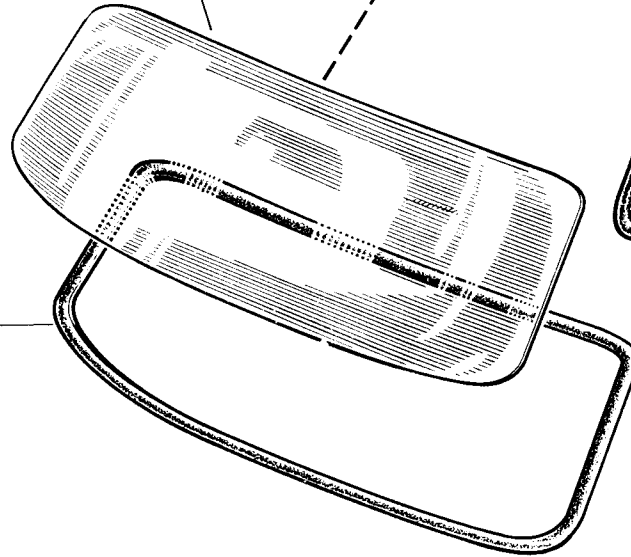
240,37.- 1

~~08 52 922 300~~

~~77 00 501 887~~

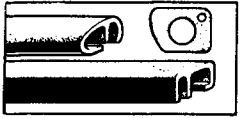
~~77 00 525 027~~

5555954



8528613

5555955

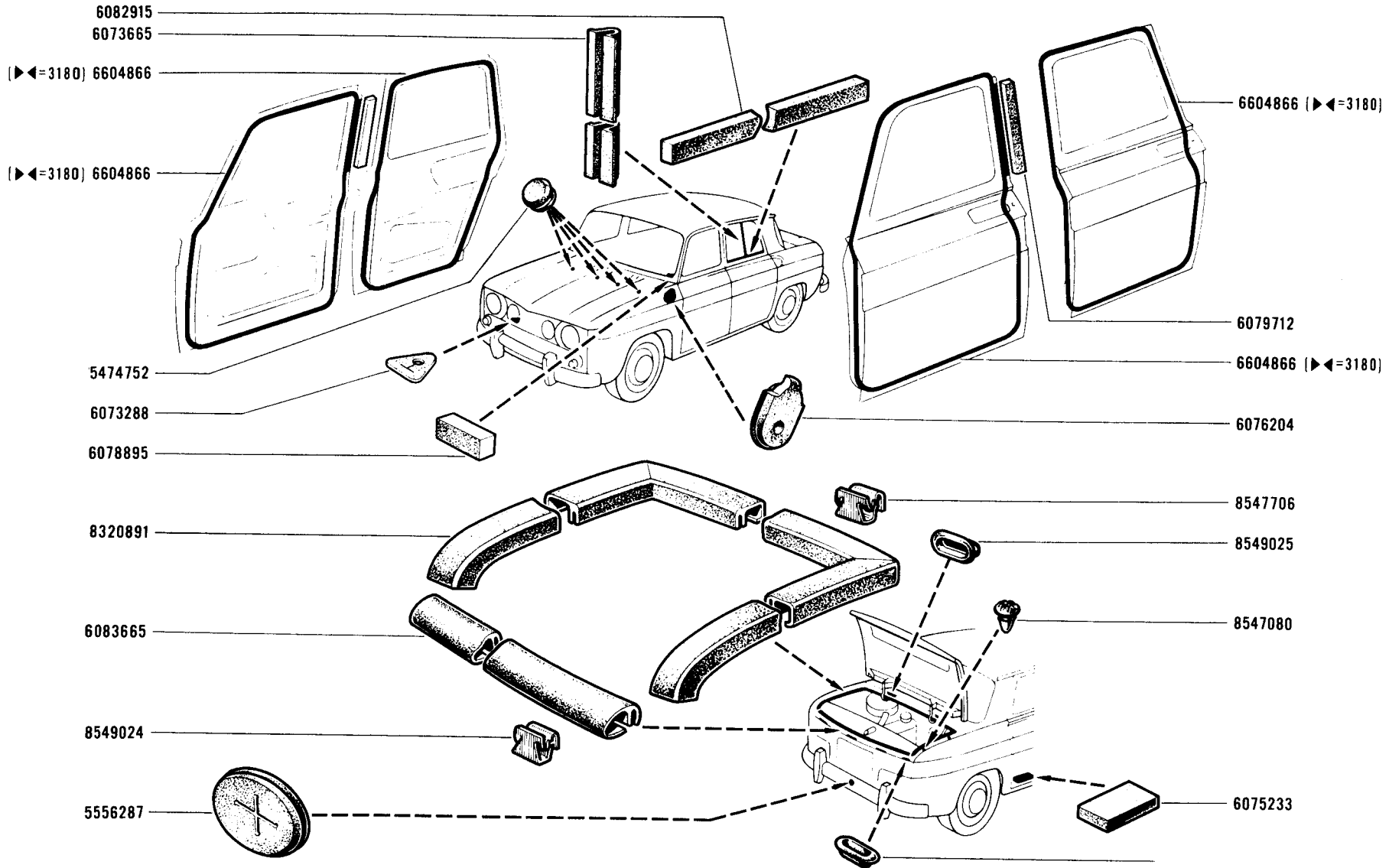
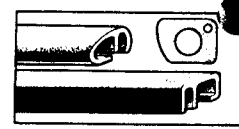


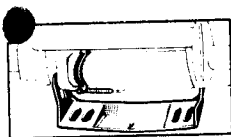
82.60

B P.R. 837

82.60

B P.R. 837



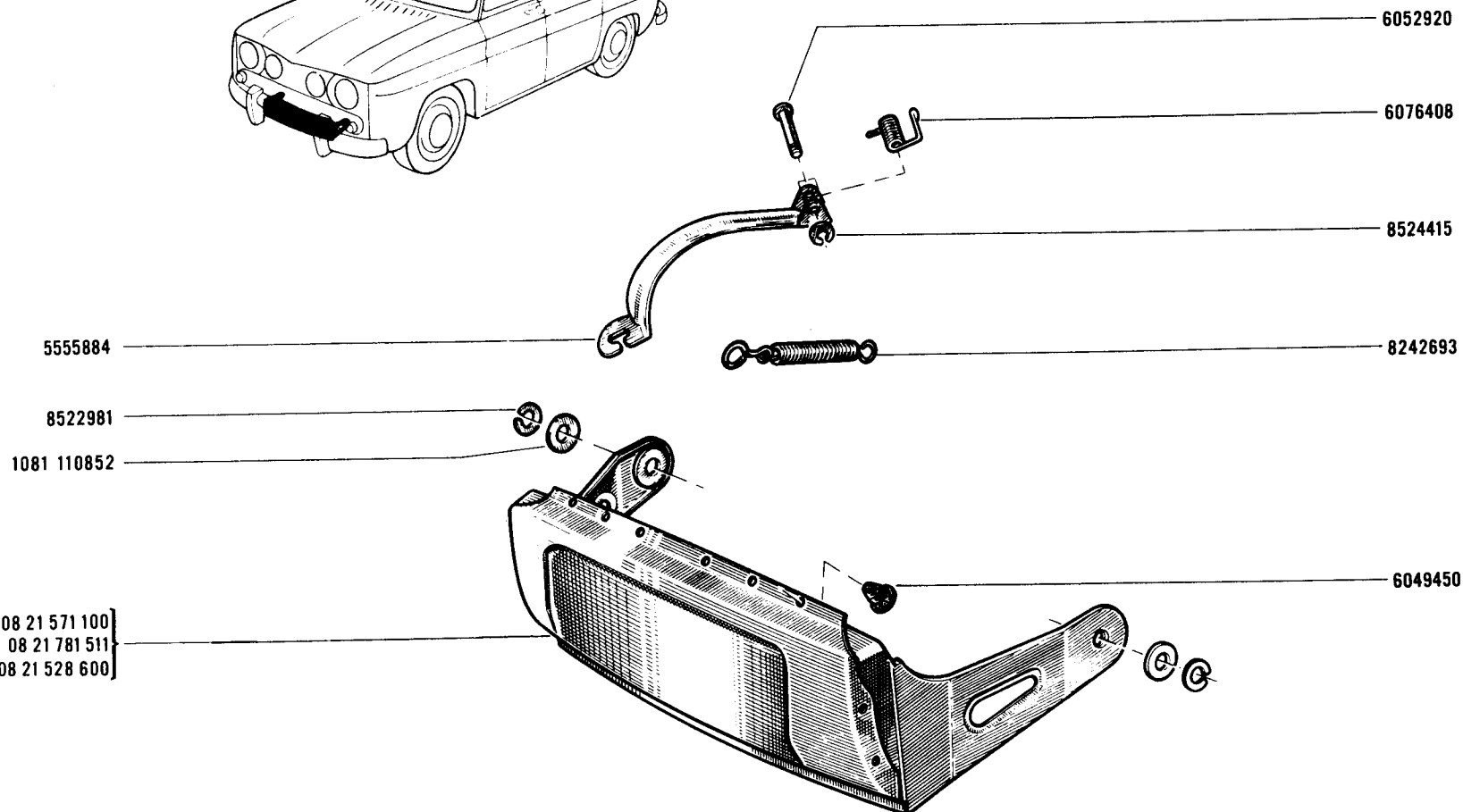
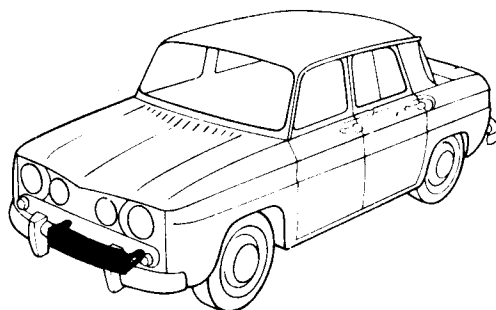
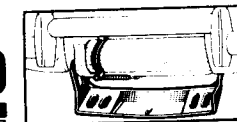


82.70

C P.R. 837

82.70

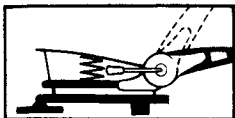
C P.R. 837



- (a) { † 08 21 571 100
- 08 21 781 511
- (b) 08 21 528 600

(a) R 1135 /240/243

(b) R 1135 /240/243

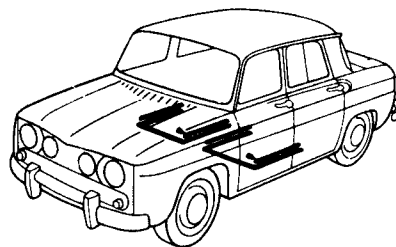
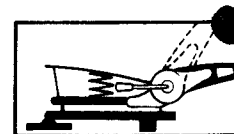


84.05

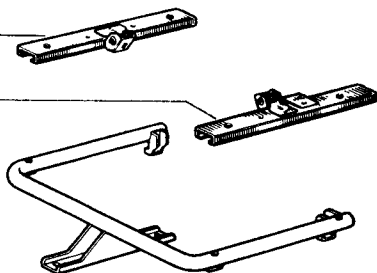
B P.R.837

84.05

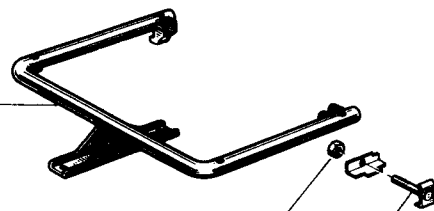
B P.R.837



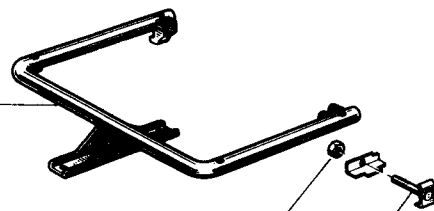
- (a) { 08 57 577 600
- 08 57 668 800



- (a) { 08 57 668 700
- 06 08 272 200
- 80 83 100 452
- 77 03 001 170



08 57 604 412



07 02 740 100

08 24 509 000

06 08 358 300

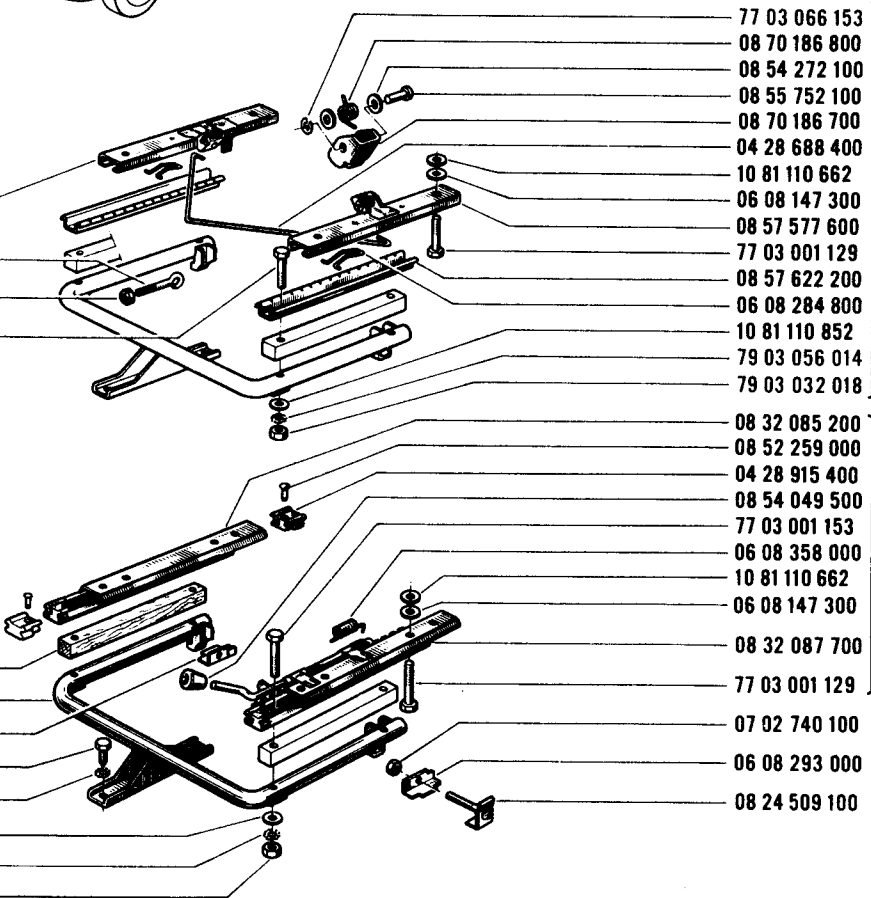
08 57 602 212

06 08 294 800

77 03 001 122

79 03 056 008

- (b) { 10 81 110 752
- 79 03 056 012
- 79 03 032 012



77 03 066 153

08 70 186 800

08 54 272 100

08 55 752 100

08 70 186 700

04 28 688 400

10 81 110 662

06 08 147 300

08 57 577 600

77 03 001 129

08 57 622 200

06 08 284 800

10 81 110 852

79 03 056 014

79 03 032 018

08 32 085 200

08 52 259 000

04 28 915 400

08 54 049 500

77 03 001 153

06 08 358 000

10 81 110 662

06 08 147 300

08 32 087 700

77 03 001 129

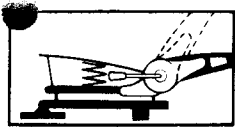
07 02 740 100

06 08 293 000

08 24 509 100

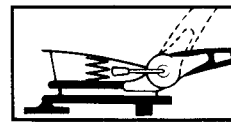
(a) R 1135 VEH n° 1 ⇔ VEH n° 10

(b) R 1135 VEH n° 11 ⇔ VEH n° ...



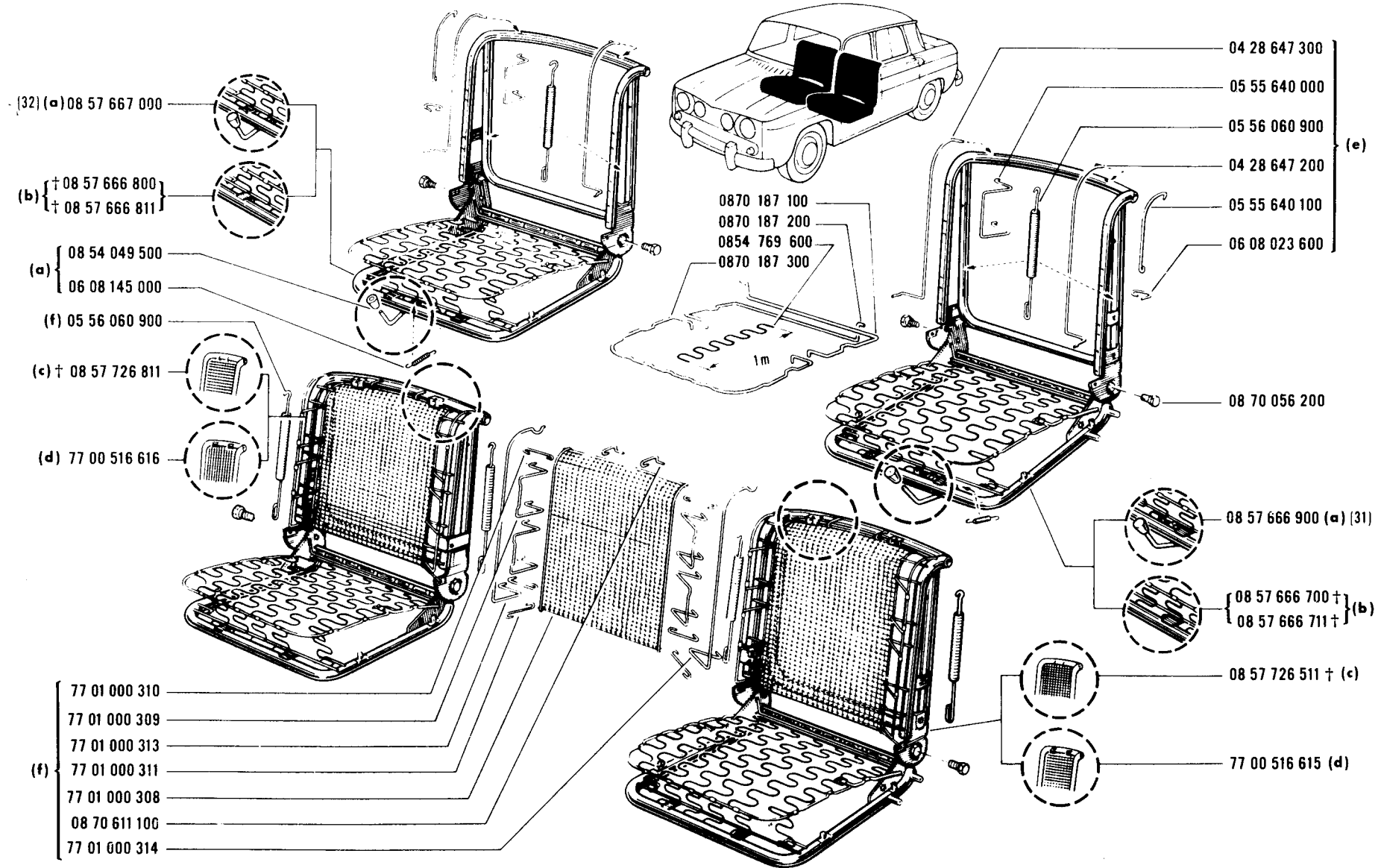
84.10

B P.R. 837



84.10

B P.R. 837



(a)	R 1135 VEH n° 1	⇒	VEH n° 10
(b)	R 1135 VEH n° 11	⇒	VEH n° 5148
(c)	R 1135 VEH n° 5149	⇒	VEH n° 7782
(d)	R 1135 VEH n° 7783	⇒	VEH n° ...

(e)	R 1135 VEH n° 1	⇒	VEH n° 5148
(f)	R 1135 VEH n° 5149	⇒	VEH n° ...

(31)	R 1135 VEH n° 1	⇒	VEH n° 10
		≠	08 55 844 500-1-
		≠	08 55 843 600-1-
(32)	R 1135 VEH n° 1	⇒	VEH n° 10
		≠	08 55 844 400-1-
		≠	08 55 843 700-1-



84.30

B P.R. 837

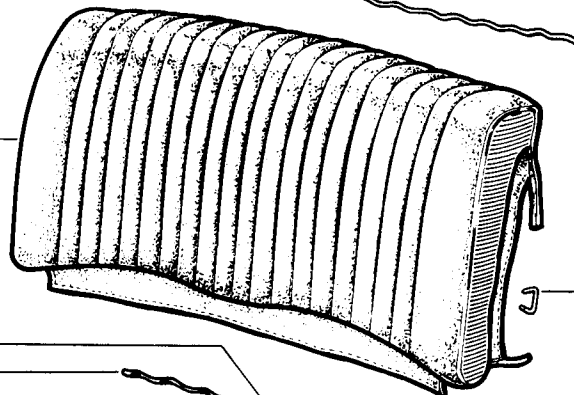
84.30

B P.R. 837



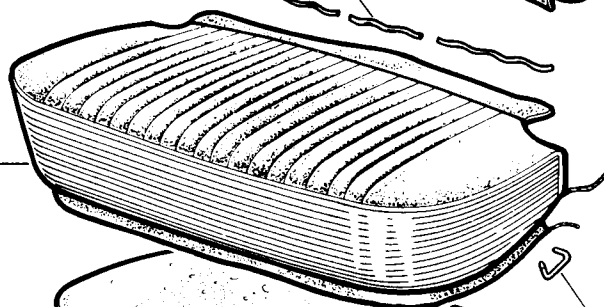
6082444

- 8 { (c) 9960735 51
(d) 9960735 52
- 7 { (a) 9960736 51
(b) 9960736 53
(d) 9960736 65



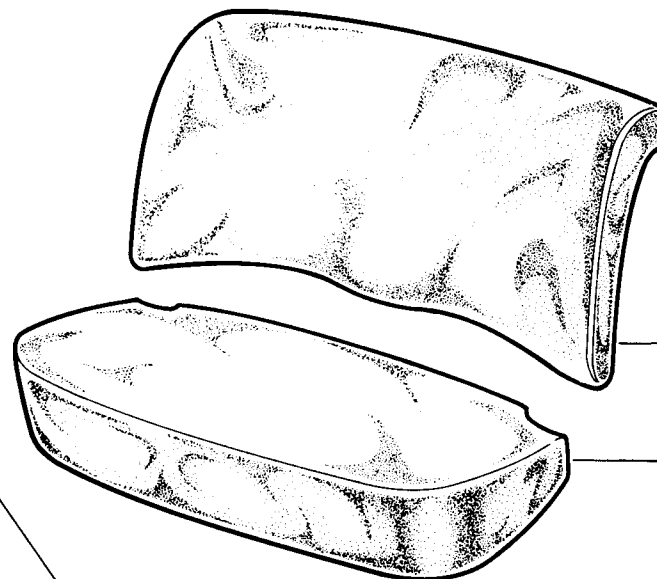
6083628
6053911

- 8 { (c) 9961096 51
(d) 9961096 52
- 7 { (a) 9961097 51
(b) 9961097 52
(d) 9961097 53



8575981

7700 512683

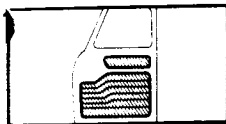


9960783

9961095

7129 155334

(a)	R.1135 VEH n°	1	⇒	VEH n° 1903
(b)	R.1135 VEH n°	1904	⇒	VEH n° 5920
(c)	R.1135 VEH n°	1	⇒	VEH n° 5920
(d)	R.1135 VEH n°	5921	⇒	VEH n° . . .

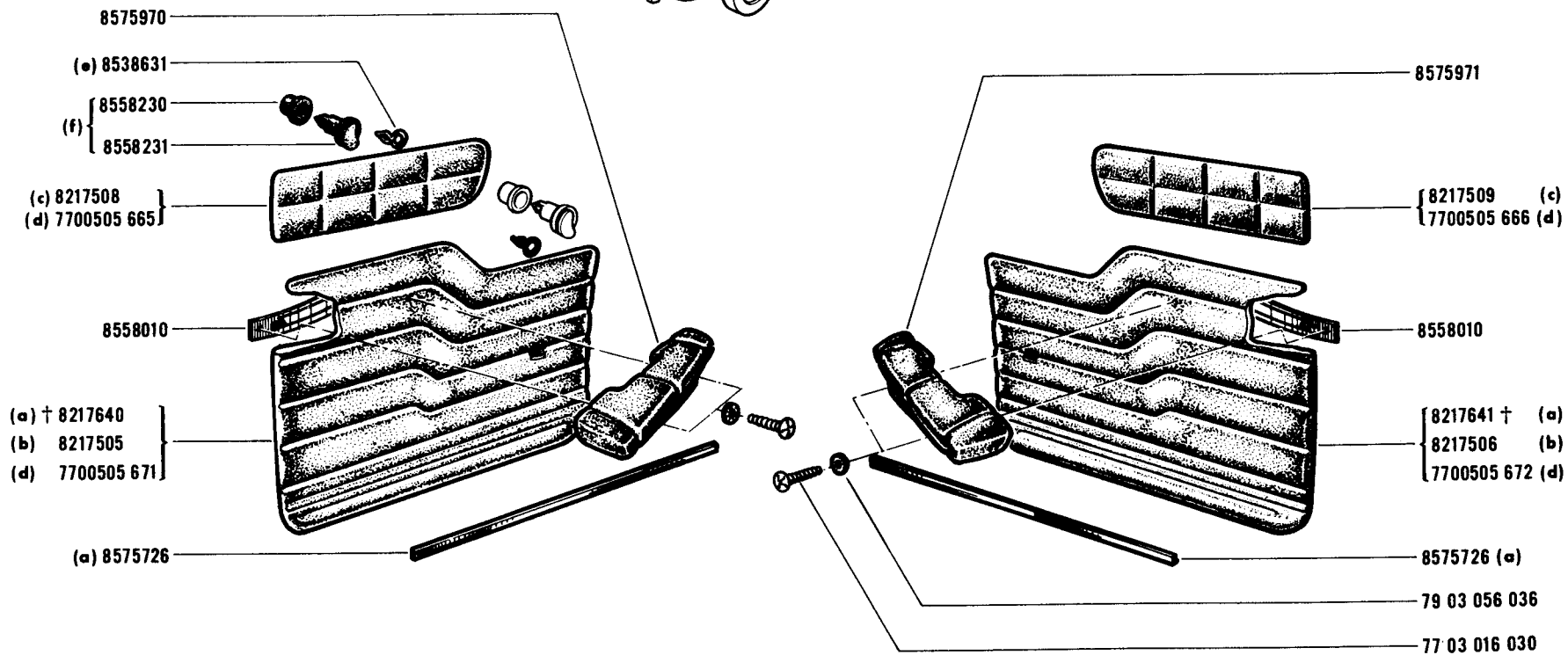
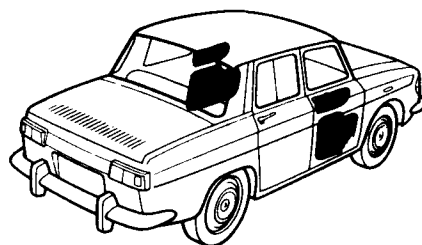
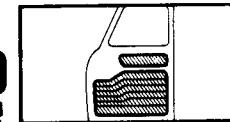


84.40

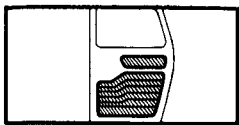
C P.R.837

84.40

C P.R.837



(a)	R.1135 VEH n°	1 ⇨ VEH n°	1582
(b)	R.1135 VEH n°	1583 ⇨ VEH n°	5920
(c)	R.1135 VEH n°	1 ⇨ VEH n°	5920
(d)	R.1135 VEH n°	5921 ⇨ VEH n°	...
(e)	R.1135 VEH n°	1 ⇨ VEH n°	5382
(f)	R.1135 VEH n°	5383 ⇨ VEH n°	...

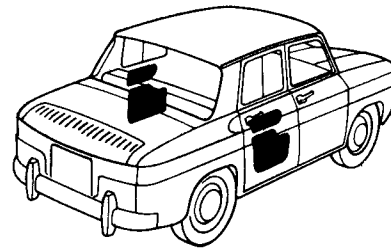
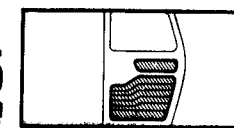


84.45

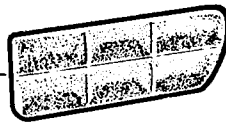
B P.R.837

84.45

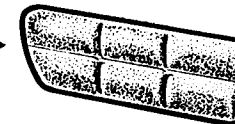
B P.R.837



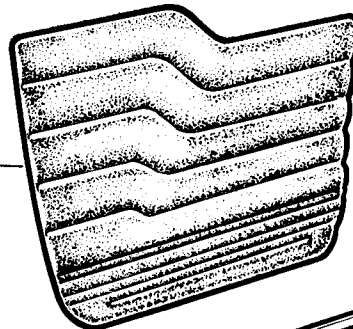
(e) 8217510
(f) 7700505 683



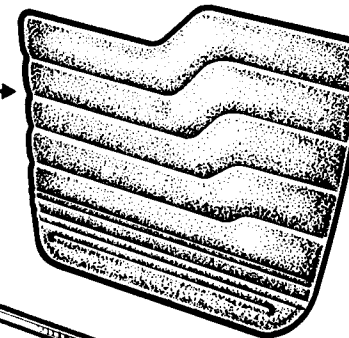
8217511 (e)
7700505 684 (f)



(c) † 8217642
(d) 8217499
(f) 7700505 653



8217643 † (c)
8217500 (d)
7700505 654 (f)



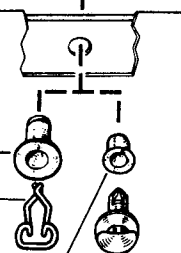
(c) 8575727



8575727 (c)



(a) { 8542550
8551989



(b) { 8558230
8558231

(a) R.1135 VEH n° 1 ⇨ VEH n° 652

(b) R.1135 VEH n° 653 ⇨ VEH n° ...

(c) R.1135 VEH n° 1 ⇨ VEH n° 1582

(d) R.1135 VEH n° 1583 ⇨ VEH n° 5920

(e) R.1135 VEH n° 1 ⇨ VEH n° 5920

(f) R.1135 VEH n° 5921 ⇨ VEH n° ...

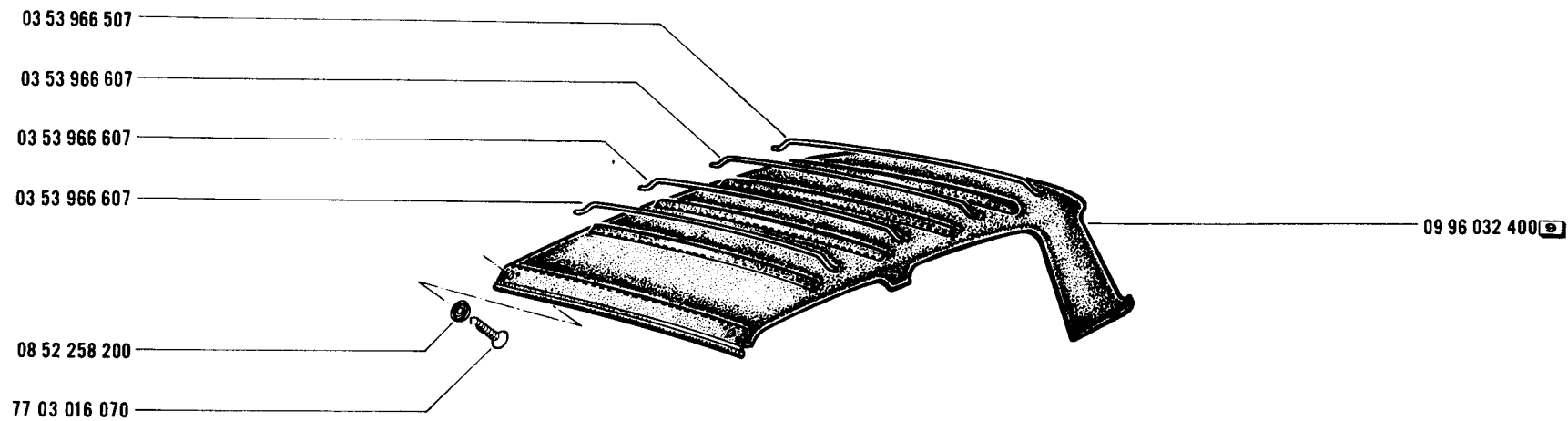
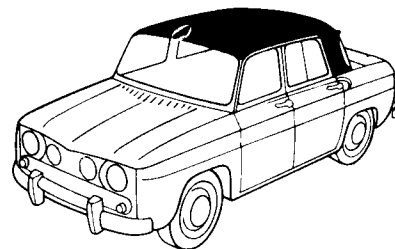
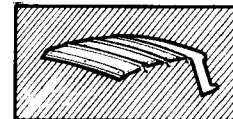


84.65

B P.R. 837

84.65

B P.R. 837



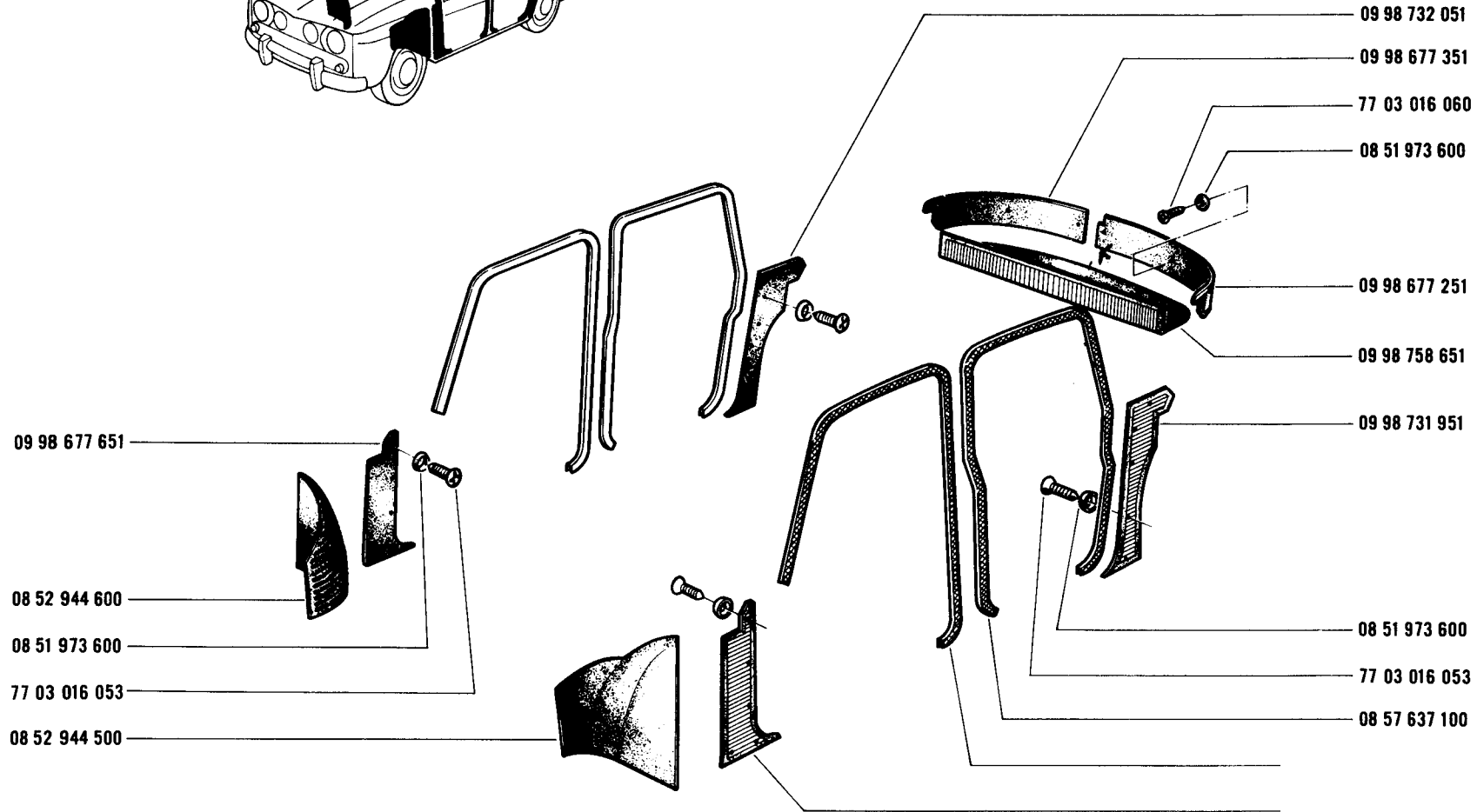
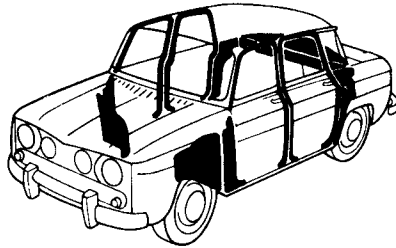


84.70

B P.R.837

84.70

B P.R.837





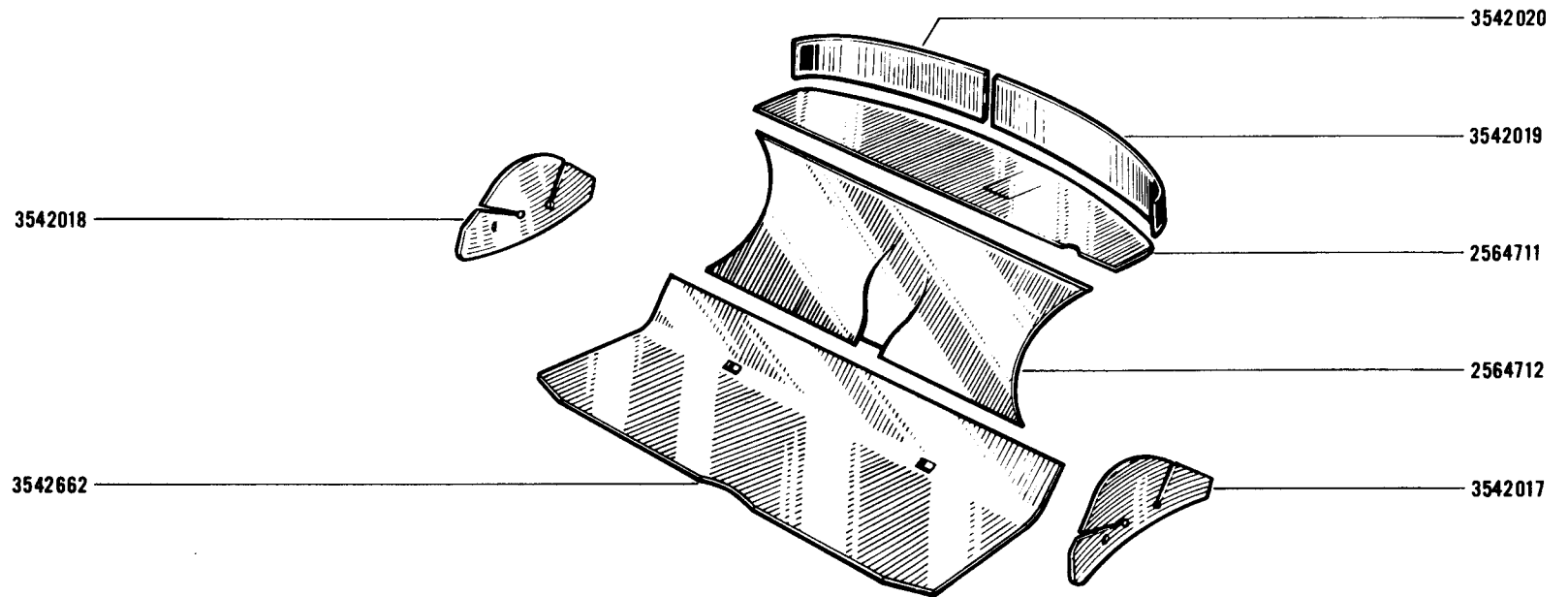
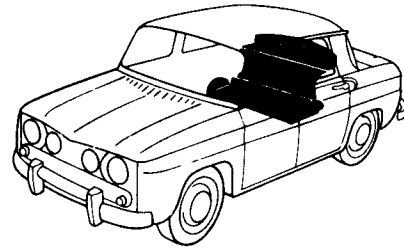
84.90

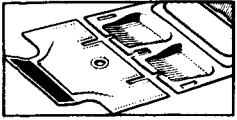
A P.R. 837



84.90

A P.R. 837



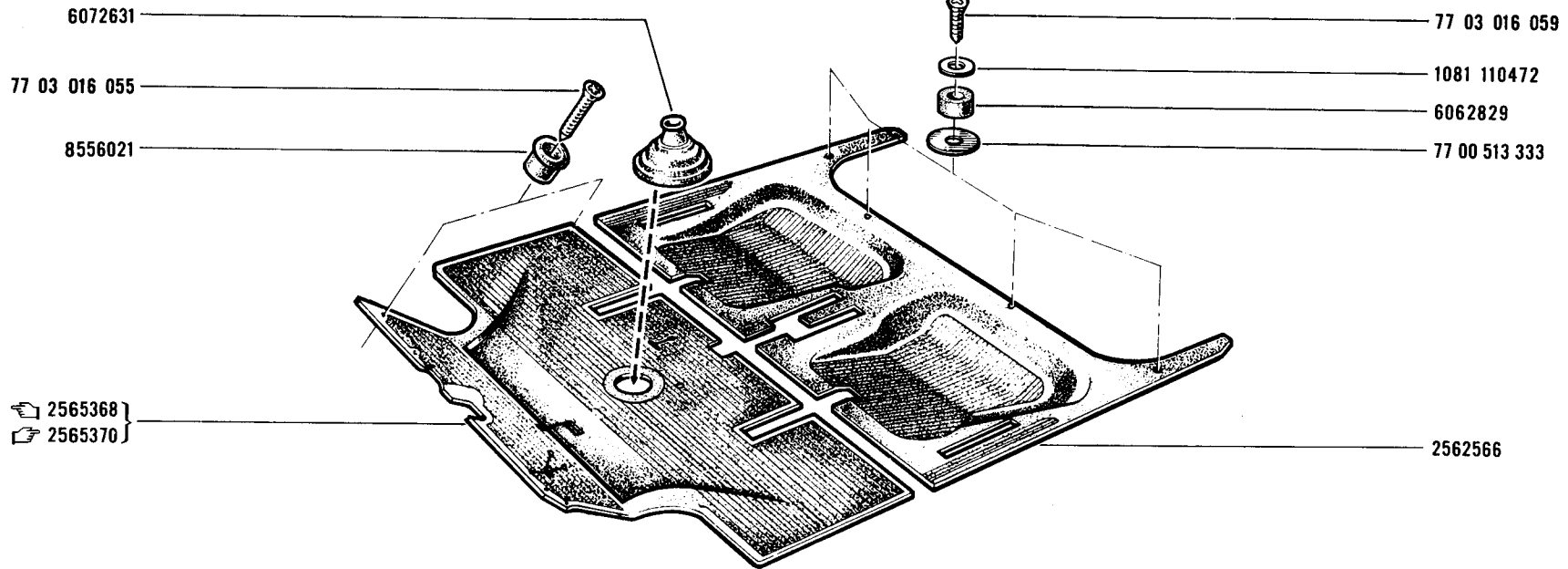
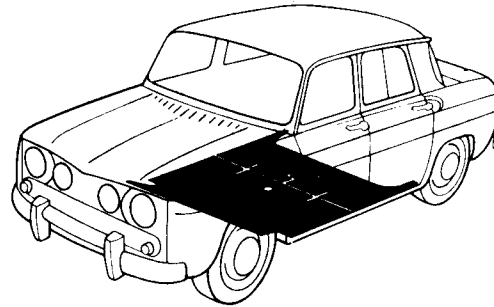
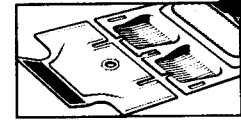


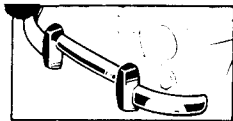
84.95

C P.R. 837

84.95

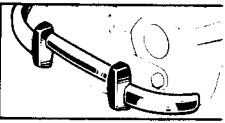
C P.R. 837





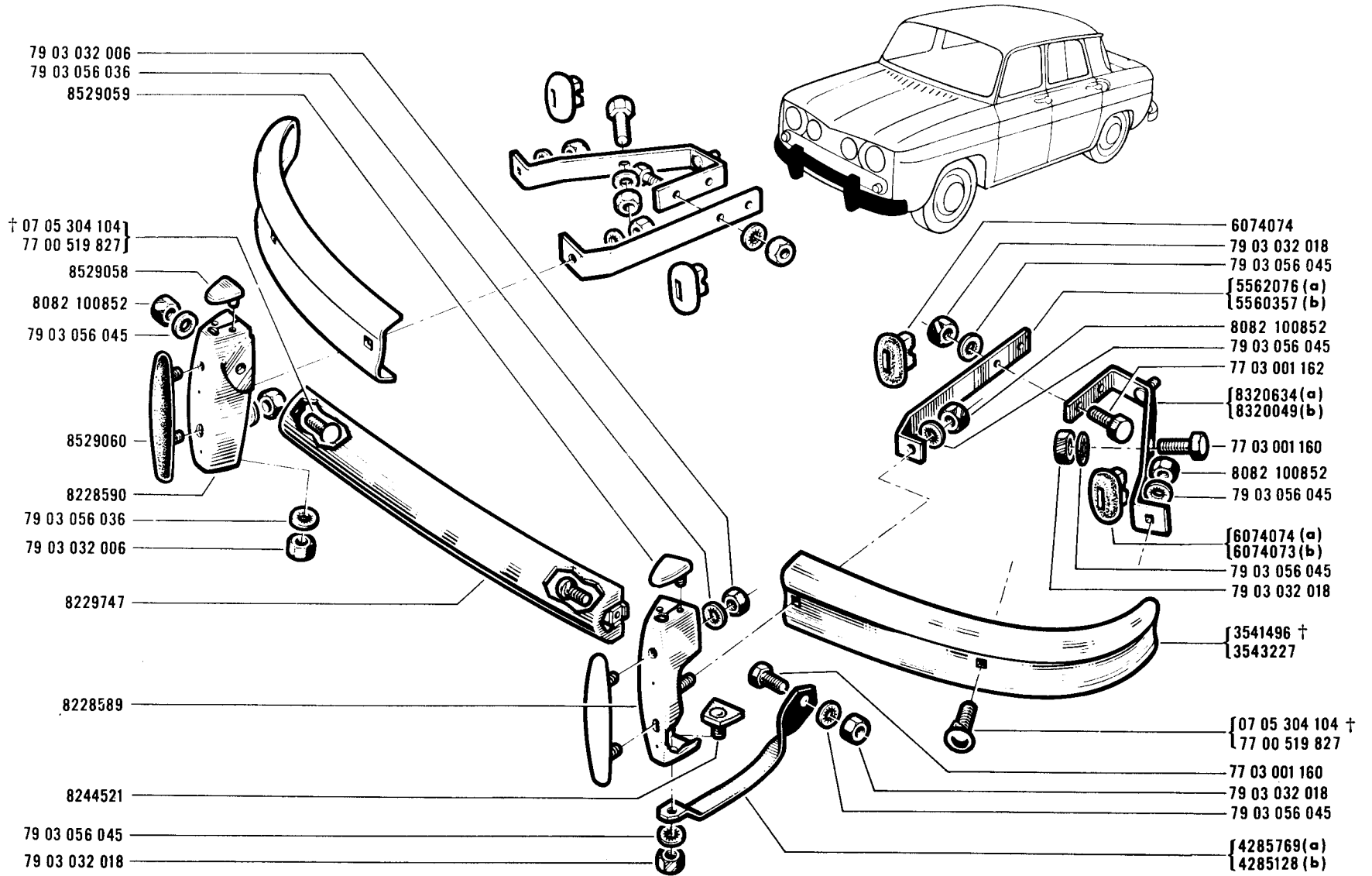
85.03

C P.R. 837



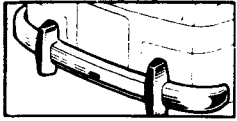
85.03

C P.R. 837



(a) R 1135 /243

(b) R 1135 /243

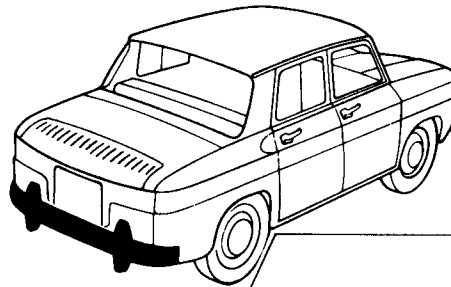
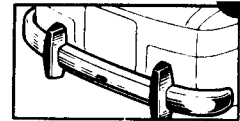


85.12

C P.R. 837

85.12

C P.R. 837



- (a) 5562078
- † 5560359
- (b) † 5563802
- 5563802 11

- 5562079 (a)
- 5560360 †
- 5563803 †
- 5563803 11

79 03 032 006

79 03 056 036

8529056

8228607

8529060

79 03 056 036

79 03 032 006

† 8320046

8321320

8529057

8228608

8244521

79 03 056 045

79 03 032 018

79 03 056 045

8082 100852

79 03 032 018

1081 200842

6074074

8244806

77 03 001 164

77 03 001 162

{ 6074074 (a)

{ 6074073 (b)

79 03 056 045

8524920

4506269

{ 5562077 (a)

{ 5560358 †

{ 5563801 } (b)

8082 100852

79 03 056 045

{ 3541496 †

{ 3543227

{ 07 05 304 104 †

{ 77 00 519 827

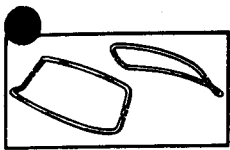
77 03 001 165

{ 4287589 (a)

{ 4286244 (b)

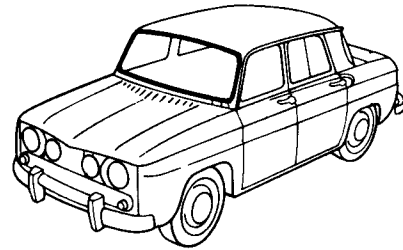
(a) R 1135 /243

(b) R 1135 /243

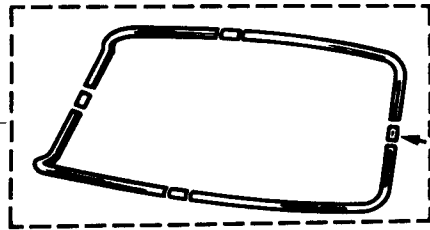


85.20

A P.R.837



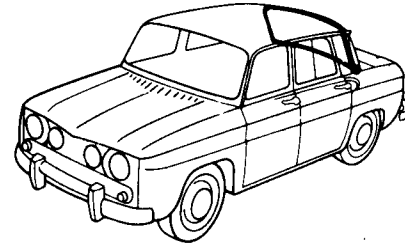
9940125



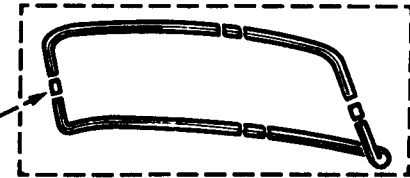
6083180

85.20

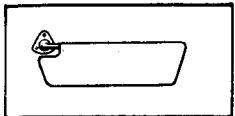
A P.R.837



9940126



6083180

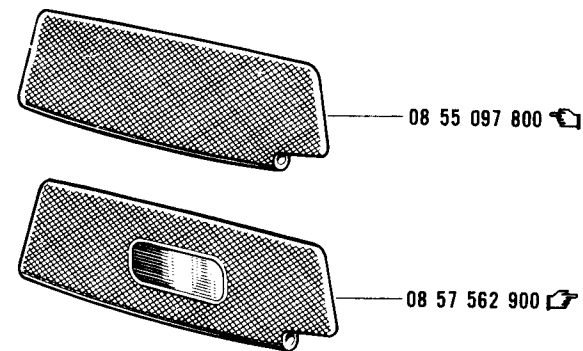
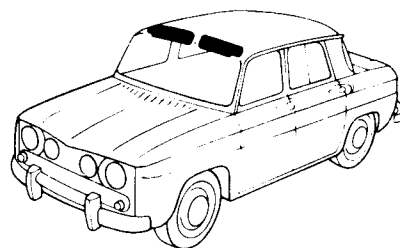
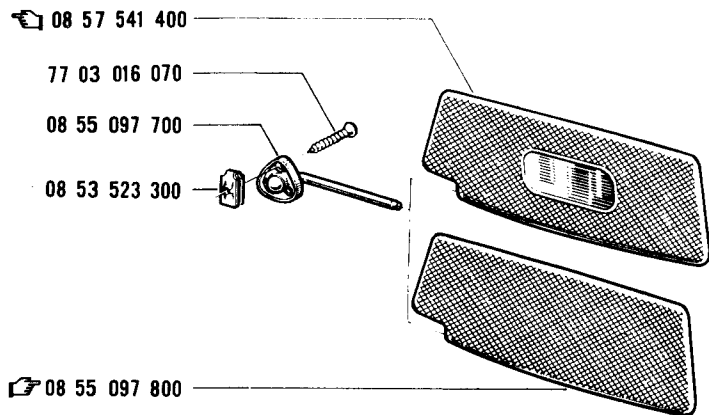
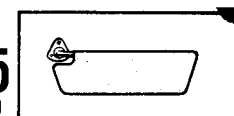


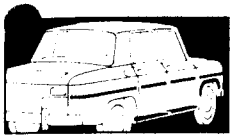
85.25

B P.R.837

85.25

B P.R.837



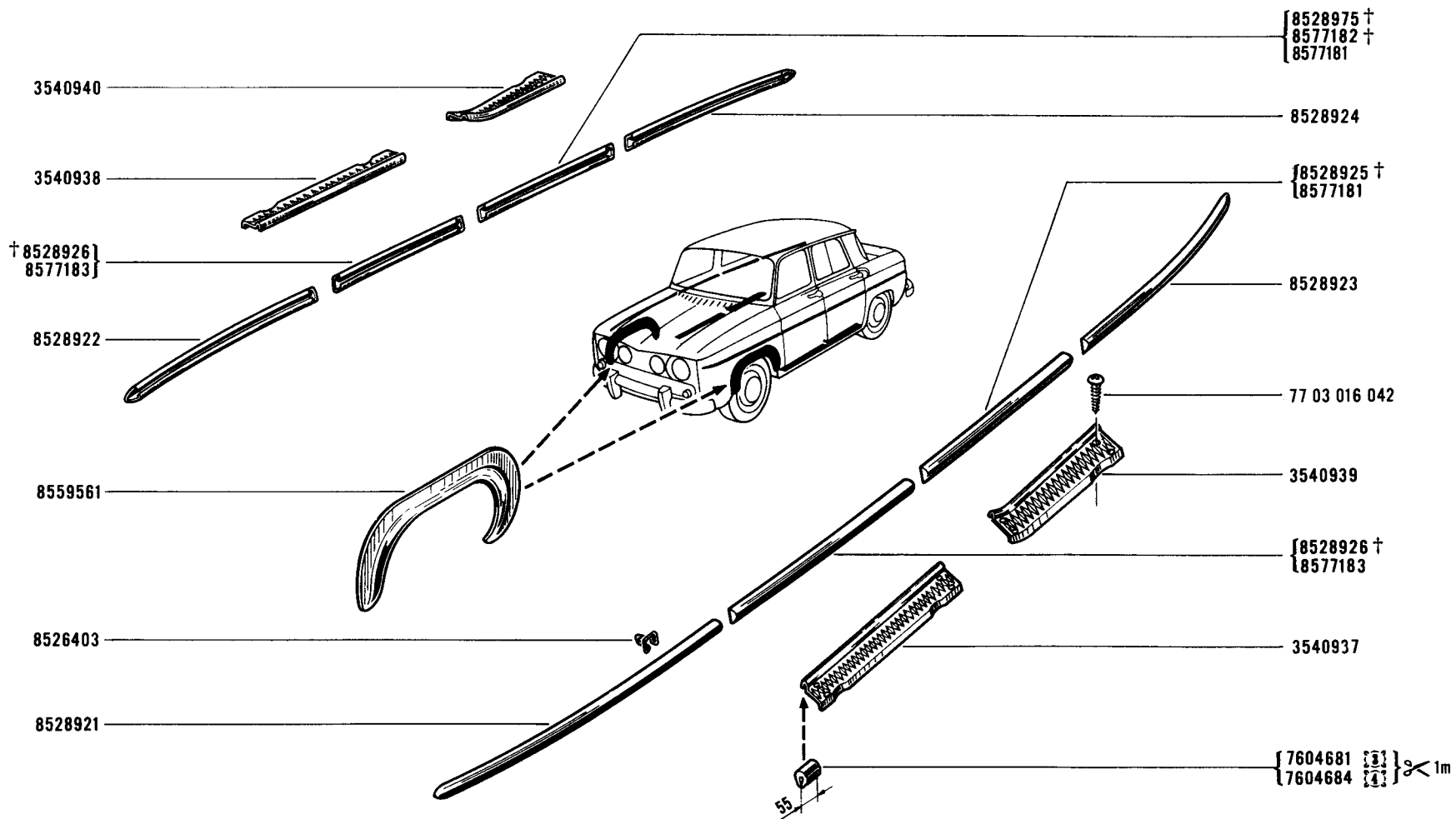


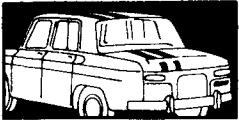
85.32

C P.R.837

85.32

C P.R.837



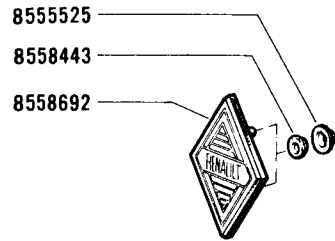
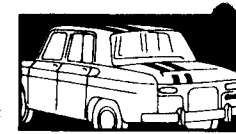


85.34

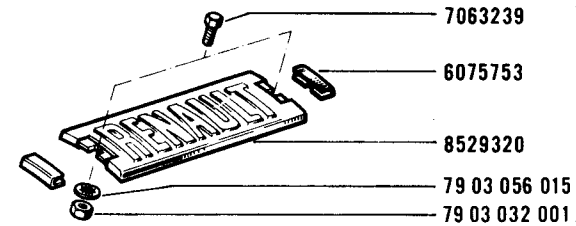
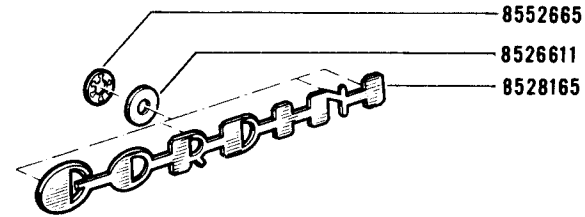
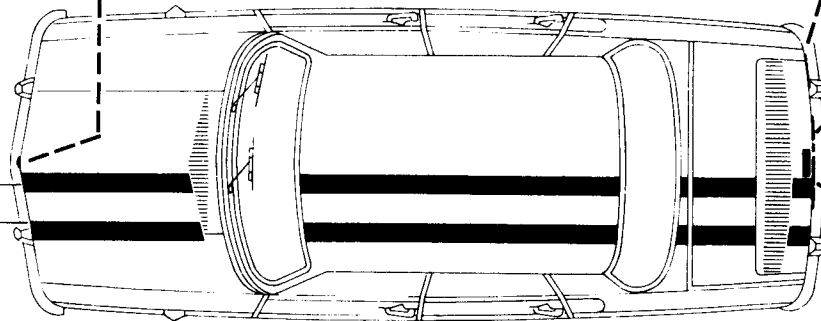
C P.R. 837

85.34

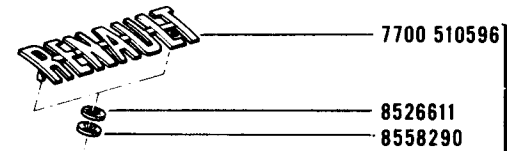
C P.R. 837



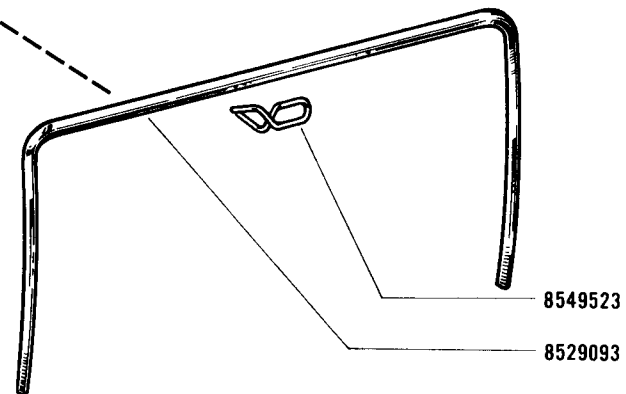
(▶◀=12m) 8557043



(a)

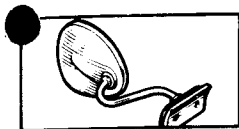


(b)



(a) R.1135 VEH n° 1 ⇨ VEH n° 5920

(b) R.1135 VEH n° 5921 ⇨ VEH n° ...



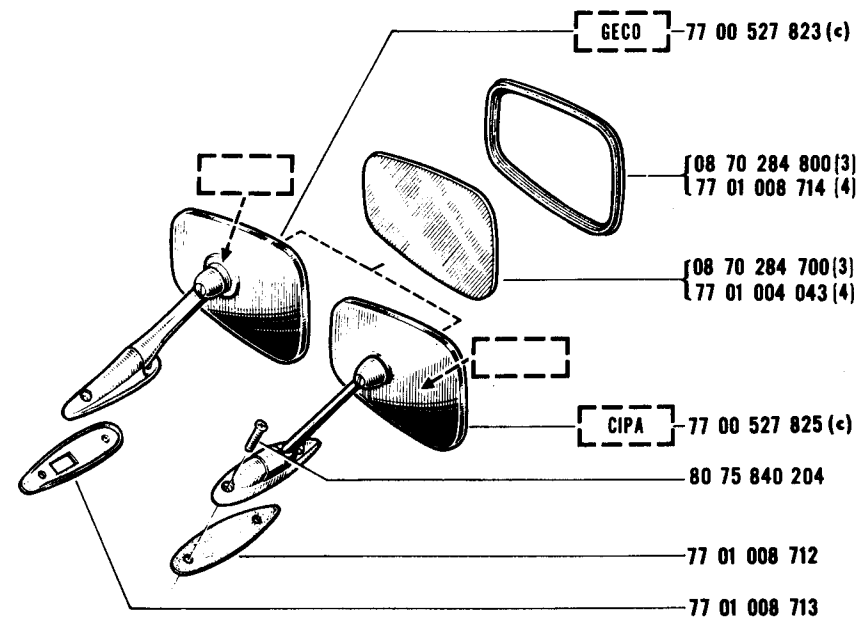
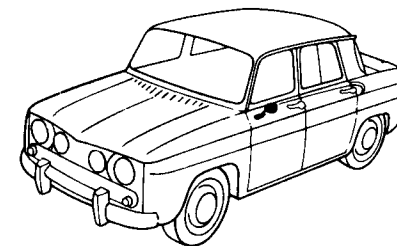
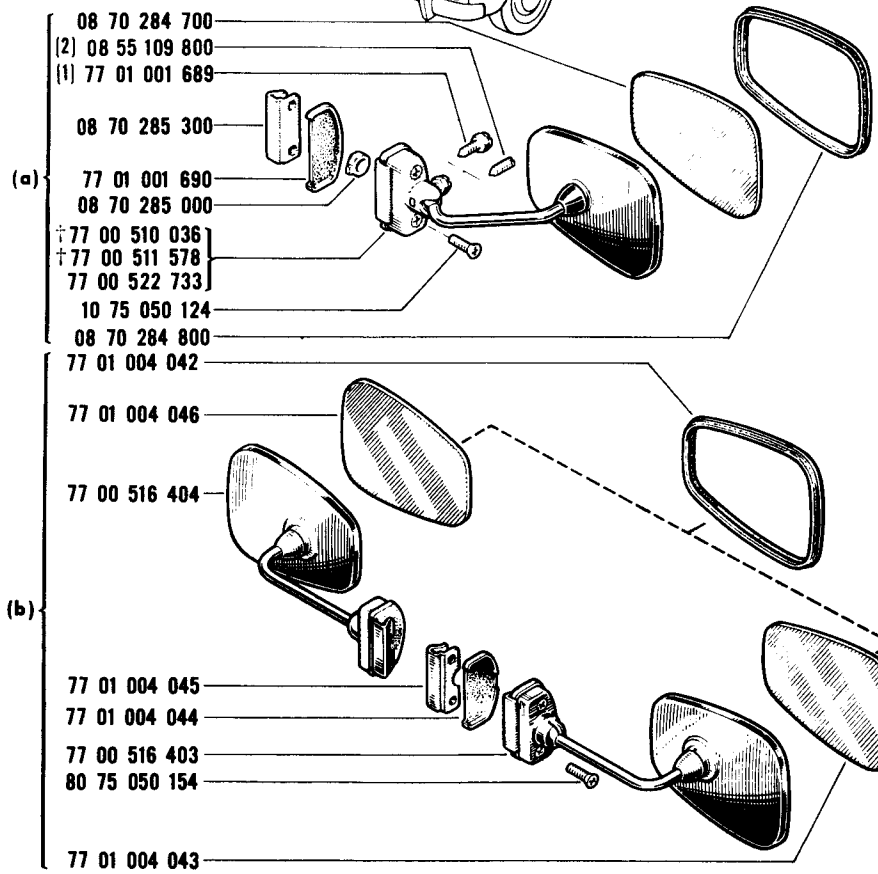
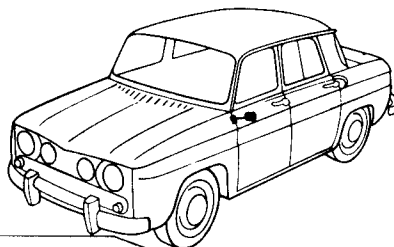
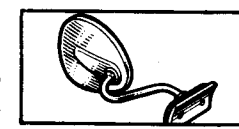
85.38

C P.R.837

R.1135 / 120/121/122/245
140 : VEH n° 8356 ⇨ VEH n° ...

85.38

C P.R.837



(a) R.1135 /120/121/122/245 : VEH n° 1 ⇨ VEH n° 8355

(b) R.1135 /245

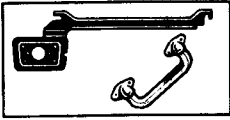
(c) R.1135 /120/121/122/140 : VEH n° 8356 ⇨ VEH n° ...

(1) 77 00 510 036 - 77 00 511 578

(2) 77 00 522 733

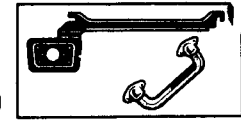
(3) 77 00 527 825

(4) 77 00 527 823



85.40

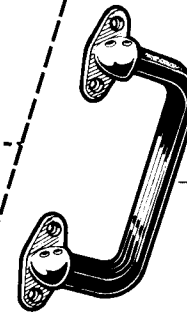
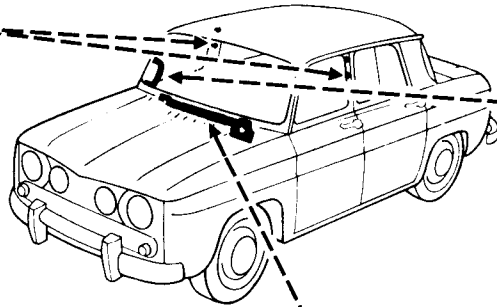
C P.R. 837



85.40

C P.R. 837

77 00 515 748

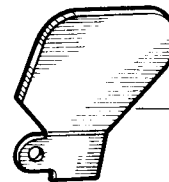
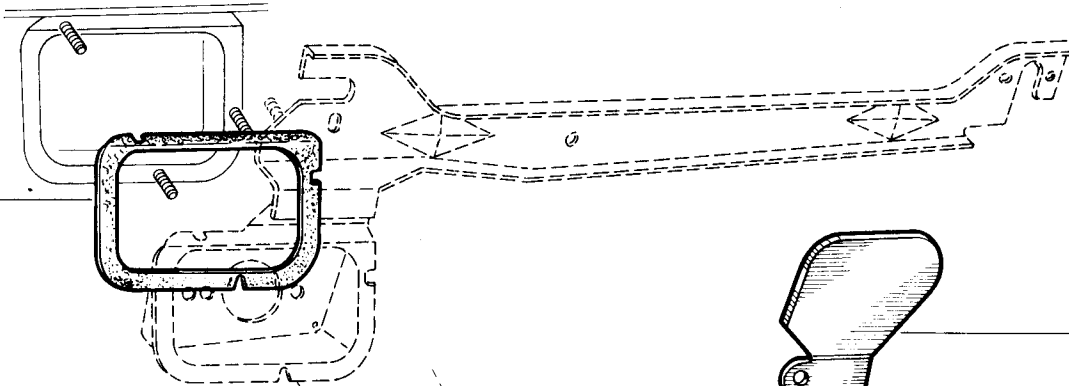


8576575



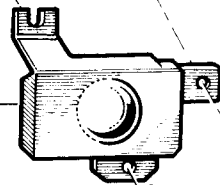
8075 050104

6081852



6078366

8229534

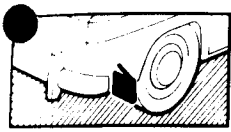


1081 350682



79 03 032 009

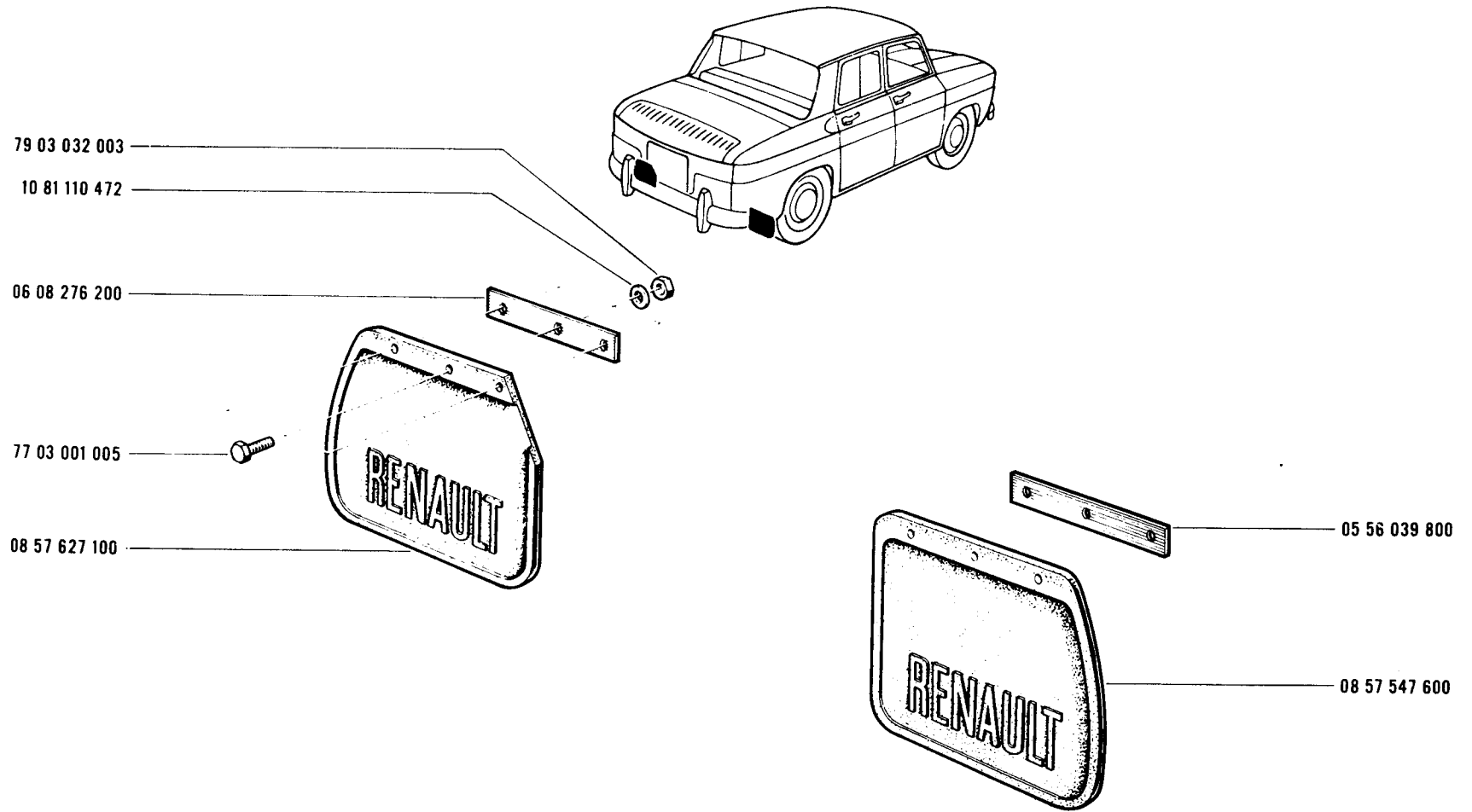
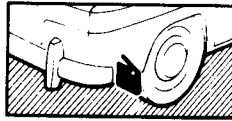




85.42
C P.R. 837

R.1135 / 101/103/140/240/241/242 /245
122 : VEH n° 1 ⇨ VEH n° 3856

85.42
C P.R. 837



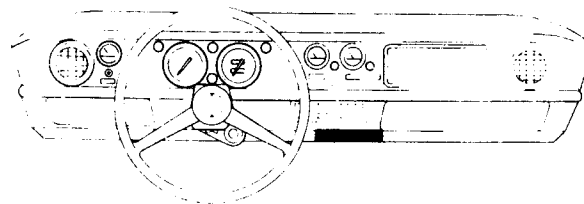


85.44

C P.R. 837

85.44

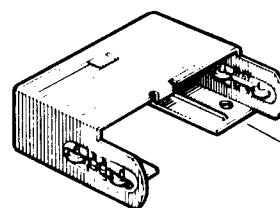
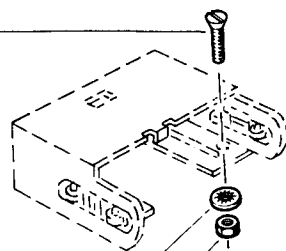
C P.R. 837



8061 040102

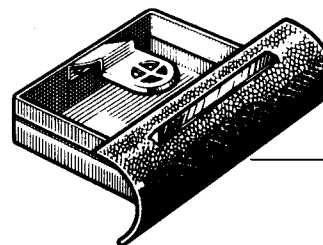
79 03 056 035

79 03 032 003

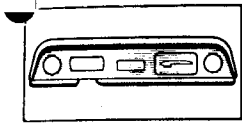


8555420 †

{ 08 55 571 700 †
08 55 961 800



8556475



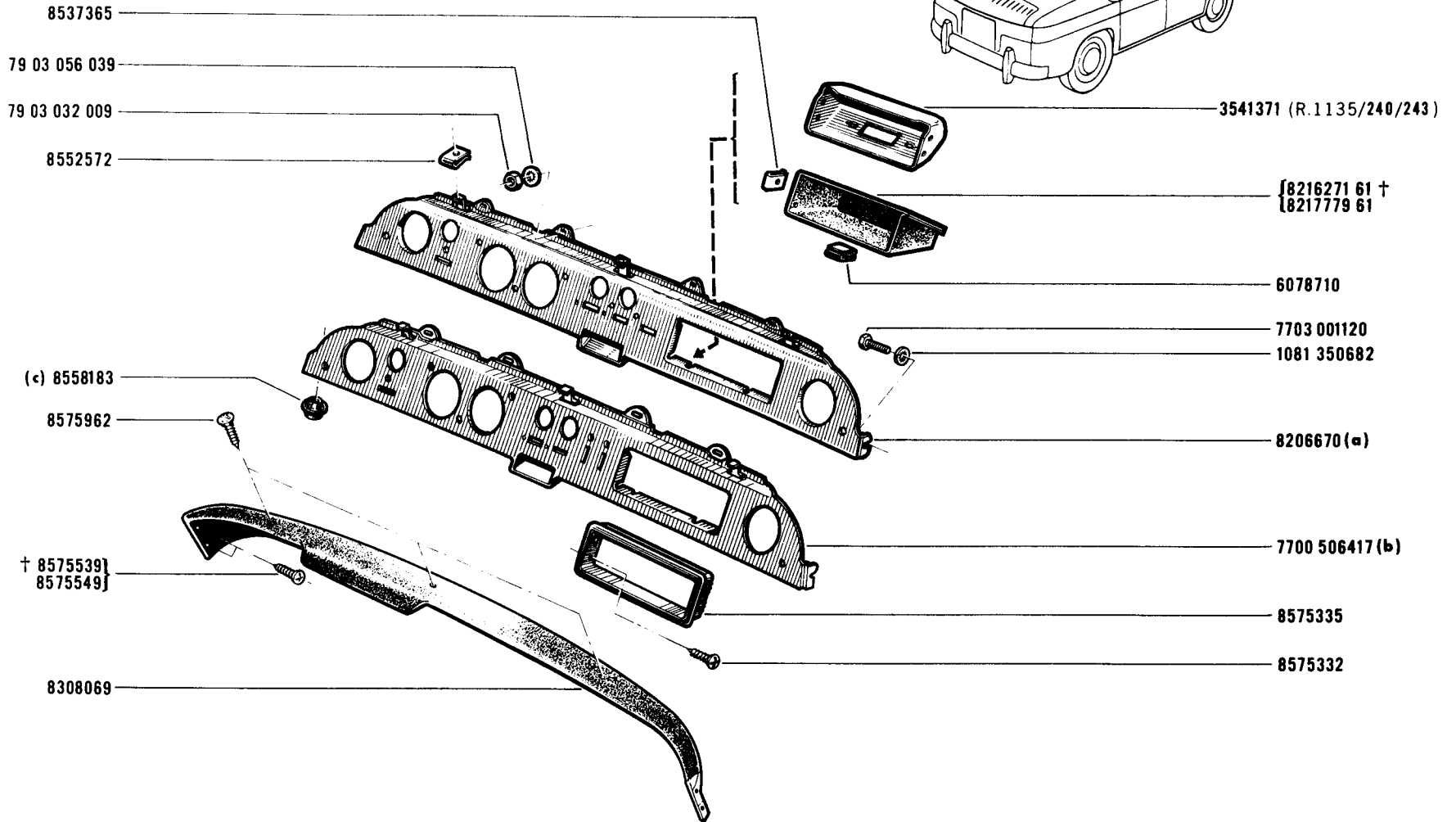
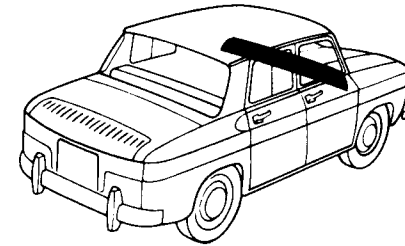
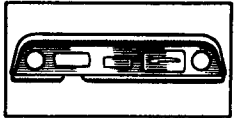
85.50

C P.R. 837

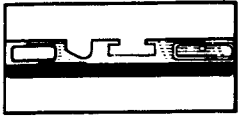


85.50

C P.R. 837



- | | |
|-----|---|
| (a) | R.1135 VEH n° 1 ⇨ VEH n° 5920 |
| (b) | R.1135 VEH n° 5921 ⇨ VEH n° ... |
| (c) | R.1135 /120 : VEH n° 6409 ⇨ VEH n° 7782 |
| | R.1135 /245 |



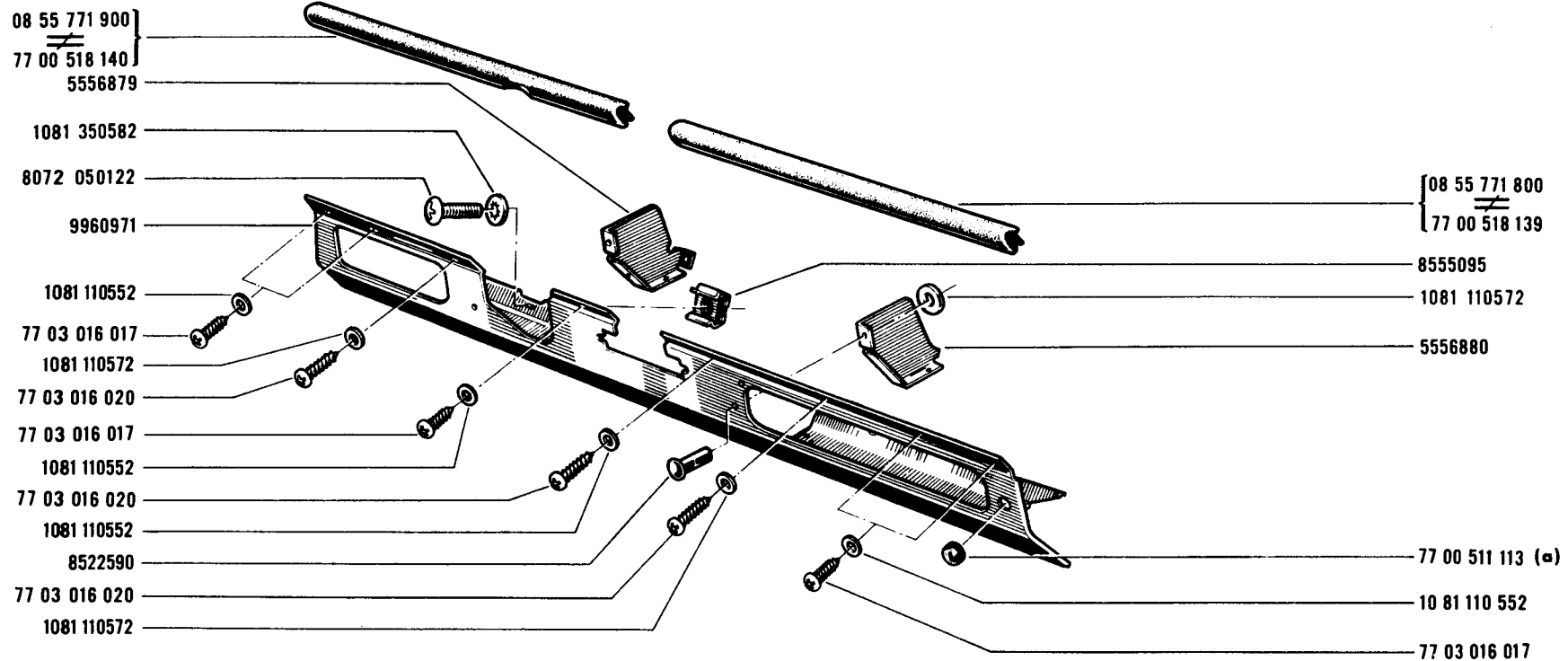
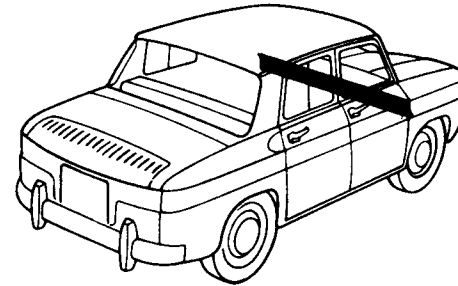
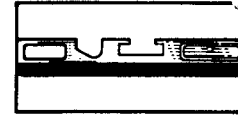
85.53

C P.R. 837

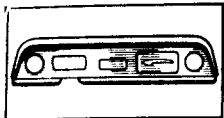


85.53

C P.R. 837



(a) R.1135 VEH n° 7783 ⇨ VEH n° ...



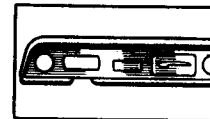
85.55

C P.R. 837



85.55

C P.R. 837



† 8229631 6i }
8321218 6i }

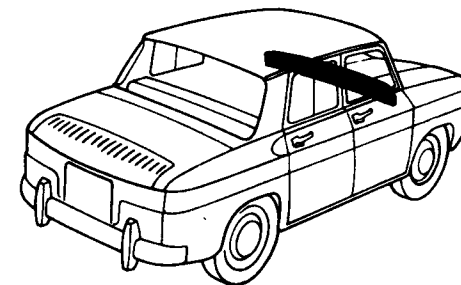
8537365

6078710

8575962

† 8575539 }
8575549 }

8308070



79 03 056 039

79 03 032 009

8552572

77 03 001 120

1081 350682

8206678 (a)

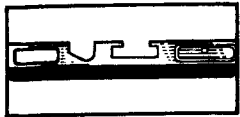
7700 506416 (b)

8575335

8575332

(a) R.1135 VEH n° 1 ⇨ VEH n° 5920

(b) R.1135 VEH n° 5921 ⇨ VEH n° . . .



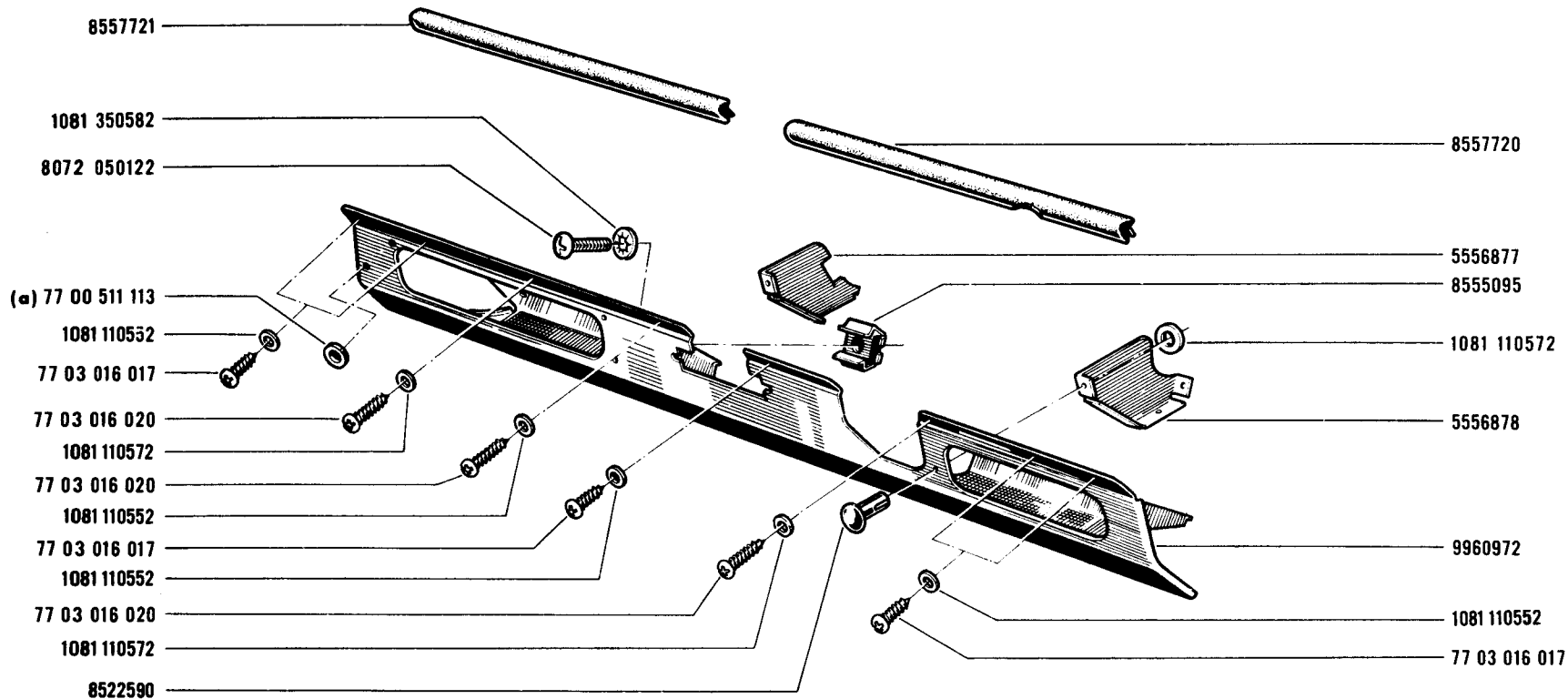
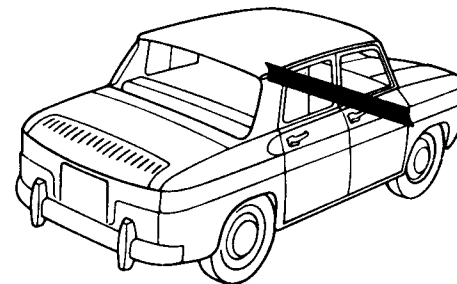
85.58

C P.R. 837

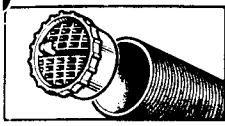


85.58

C P.R. 837

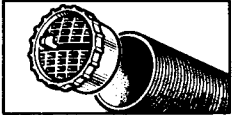


(a) R.1135 VEH n° 7783 ⇨ VEH n° ...



85.60

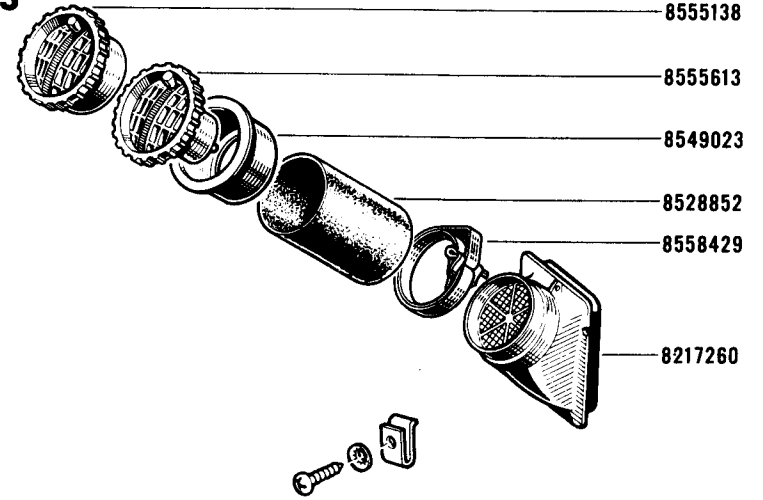
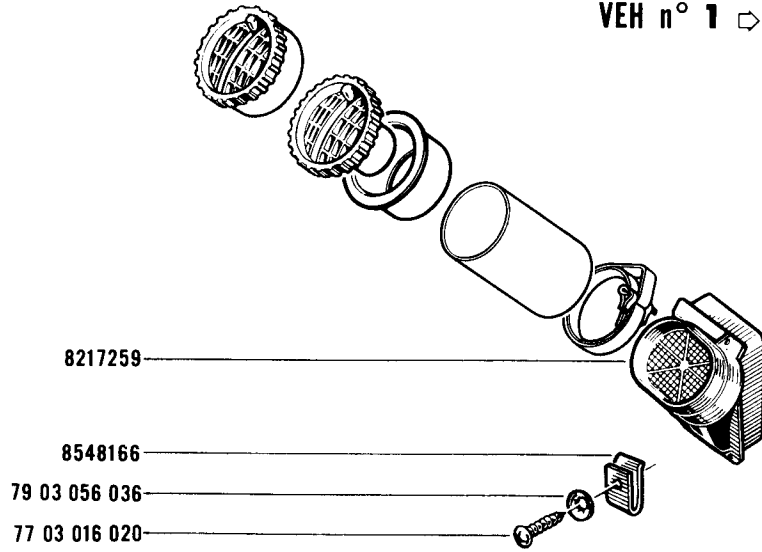
C P.R. 837



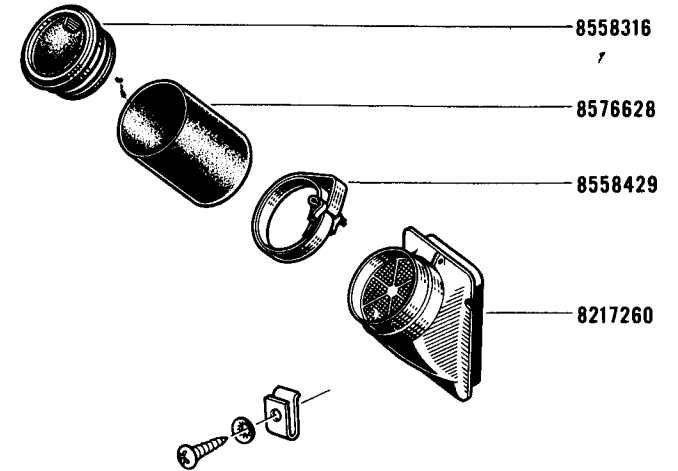
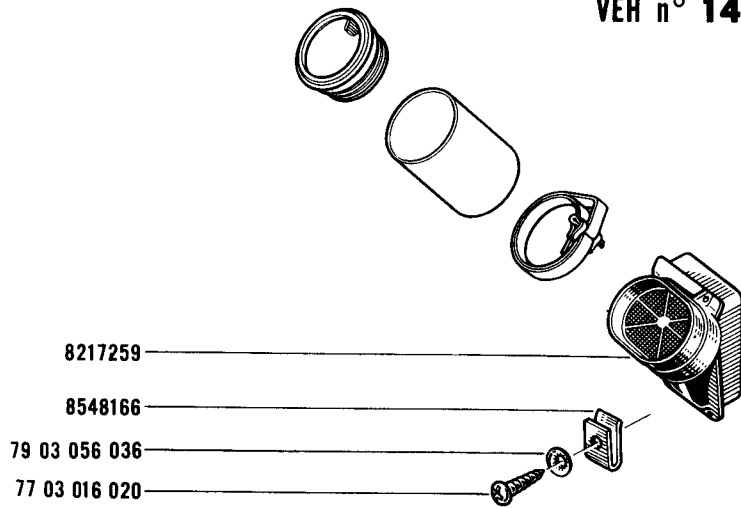
85.60

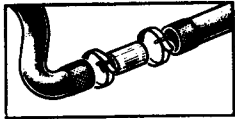
C P.R. 837

VEH n° 1 ⇨ VEH n° 13



VEH n° 14 ⇨ VEH n° . . .



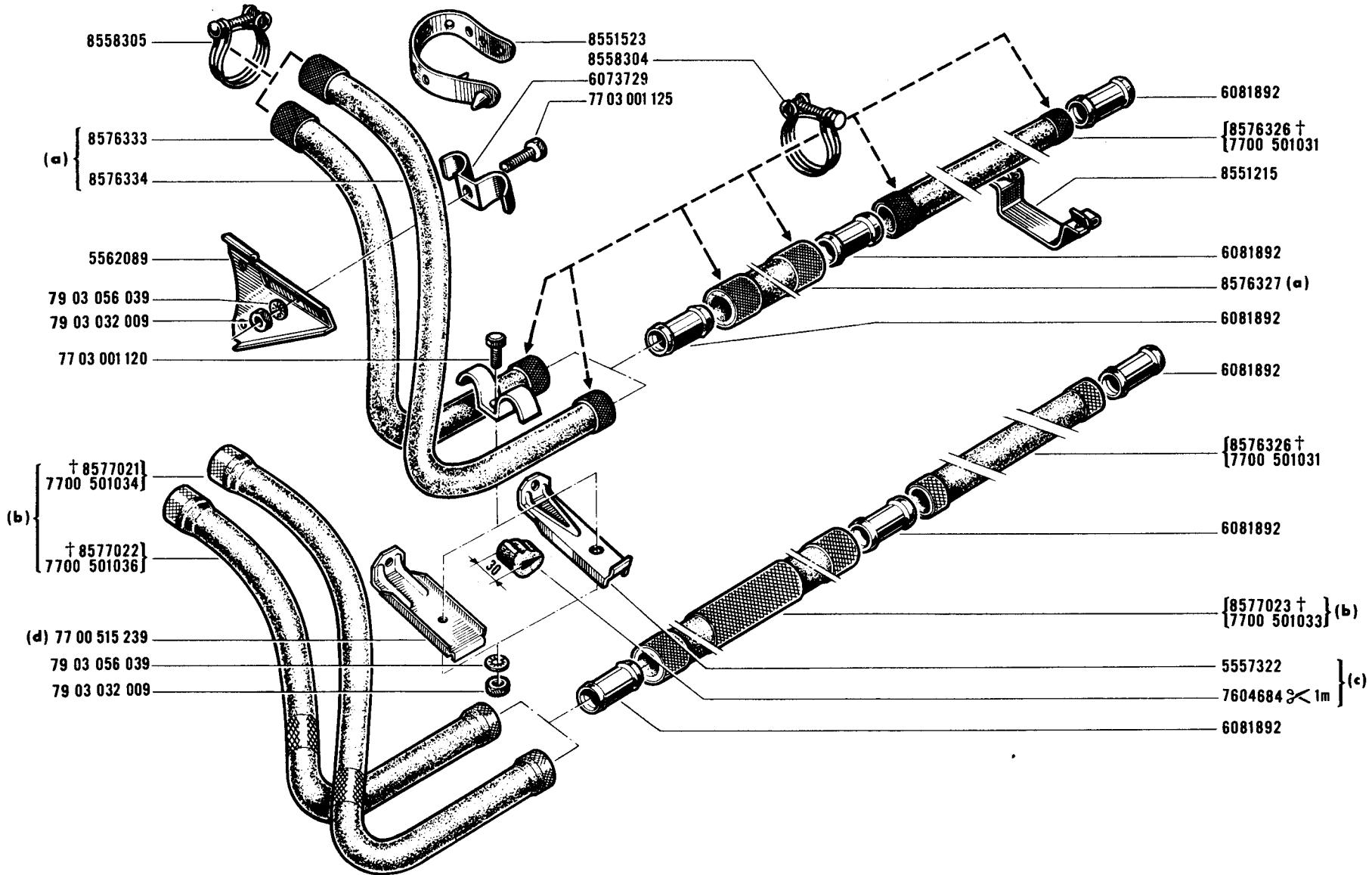
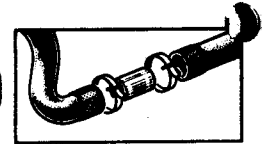


85.70

C P.R. 837

85.70

C P.R. 837

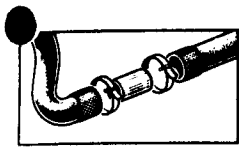


(a) R 1135 VEH n° 1 ⇨ VEH n° 2150

(b) R 1135 VEH n° 2151 ⇨ VEH n° ...

(c) R 1135 VEH n° 1 ⇨ VEH n° 6984

(d) R 1135 VEH n° 6985 ⇨ VEH n° ...

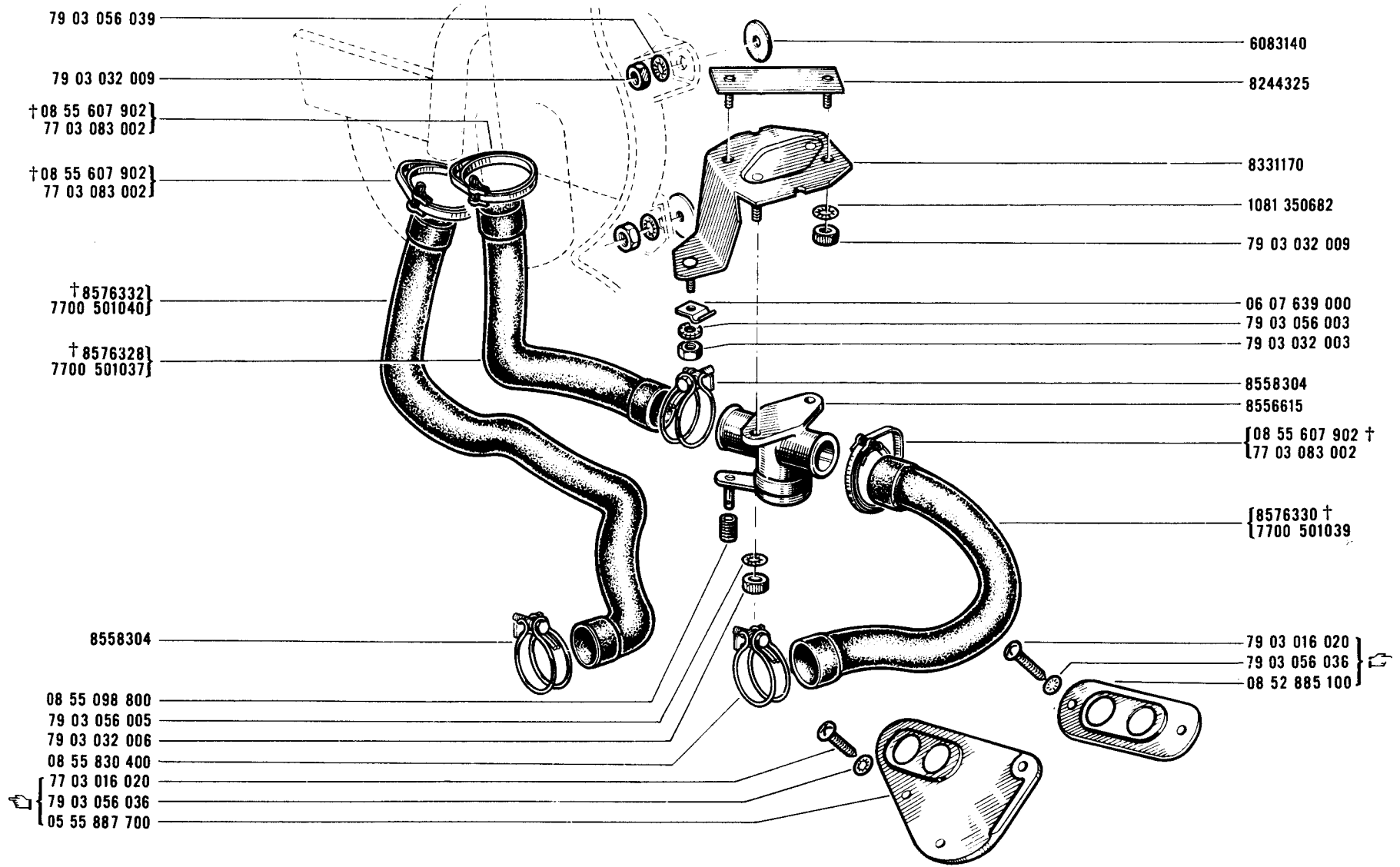
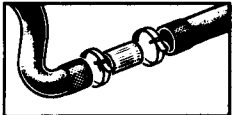


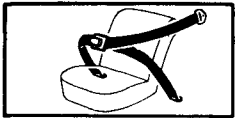
85.80

C P.R. 837

85.80

C P.R. 837





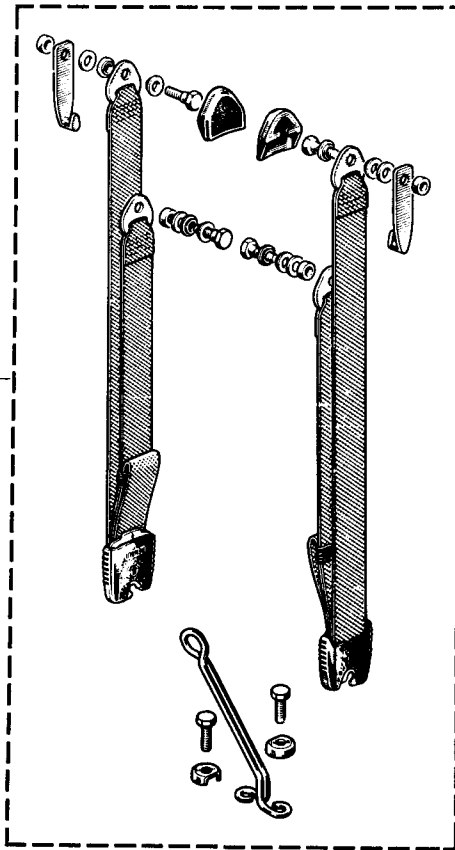
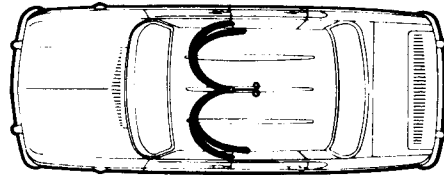
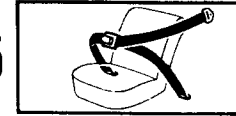
85.85

A P.R.837

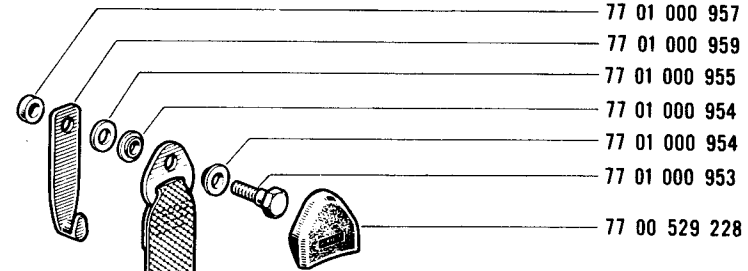
R 1135 /122 : VEH n° 8692 ⇨ VEH n° ...

85.85

A P.R.837

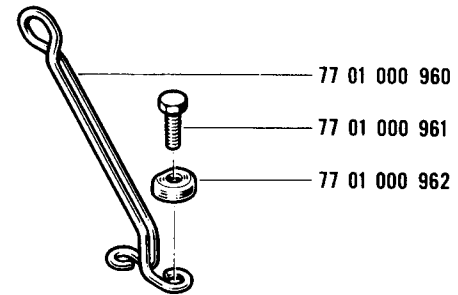


77 01 453 118

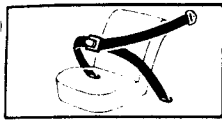


- 77 01 000 957
- 77 01 000 959
- 77 01 000 955
- 77 01 000 954
- 77 01 000 954
- 77 01 000 953
- 77 00 529 228

77 00 529 230



- 77 01 000 960
- 77 01 000 961
- 77 01 000 962



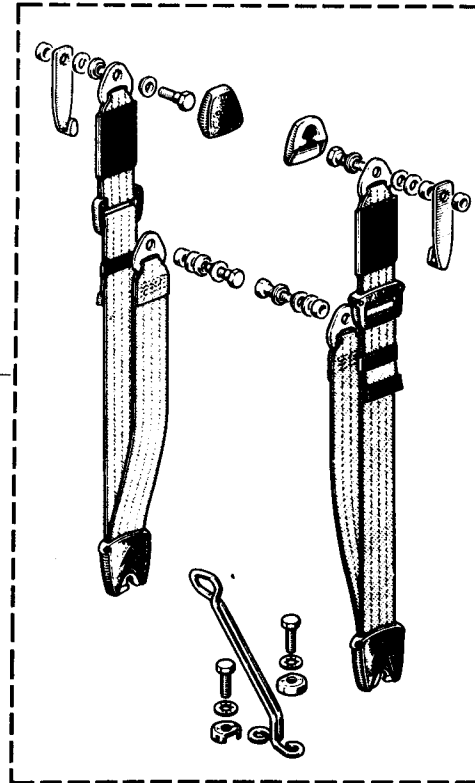
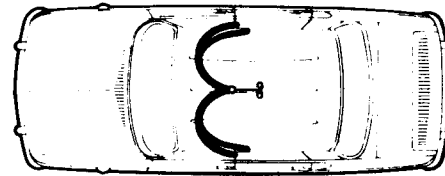
85.90

A P.R.837

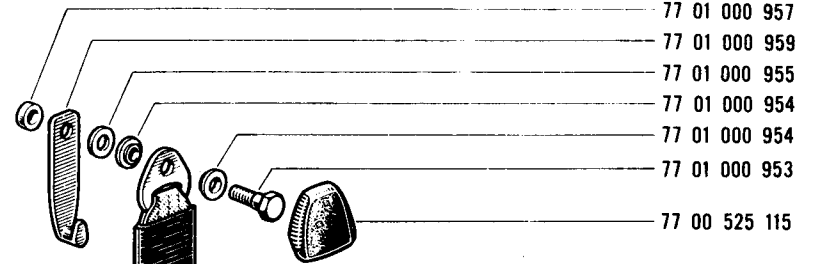
R 1135 /100/702 : VEH n° 8692 ⇨ VEH n° ...

85.90

A P.R.837



77 01 453 119



77 01 000 957

77 01 000 959

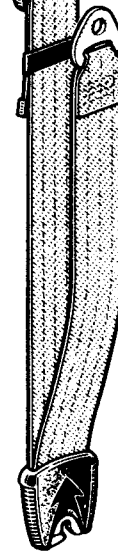
77 01 000 955

77 01 000 954

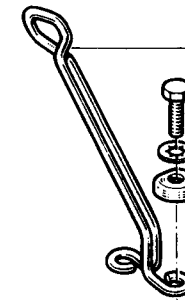
77 01 000 954

77 01 000 953

77 00 525 115



77 00 529 732



77 00 529 882

77 01 000 961

79 03 056 048

77 01 000 962