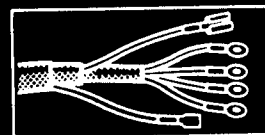


Edition Française
77 11 083 898



1	2	3	4	5	6	1988
7	8	9	10	11	12	

Schémas électriques millésime 1987 - 1988

RENAULT *Alpine*

RENAULT

Schémas électriques V6 et V6 TURBO

(D500) (D501)

Millésime 1987 - 1988

N.T. 8038

Sommaire	Pages
- Identification des fils	1 et 2
- Fonctions représentées	3
- Lexique des abréviations	4
- Répertoire des organes	5 à 7
- Schémas électriques	8 à 62
- Fusibles	63 et 64
- Position des câblages	65 à 68
- Position des relais	69 à 72
- Passage câblages	73 à 87

L'ensemble du câblage véhicule est découpé en plusieurs schémas qui regroupent eux-mêmes plusieurs fonctions.

IDENTIFICATION DES FILS

Chaque fil est identifié par :

- Son numéro.
- Un repère de couleur indiquant la couleur de base de l'isolant (il existe quatre couleurs de base donnant l'état électrique du fil ; voir page suivante).
- Un autre repère de couleur indiquant la couleur de l'extrémité du fil (la couleur des filets n'est pas indiquée).
- Dans certains cas le numéro de l'organe vers lequel se dirige le fil.

77 11 083 898

Edition Française

FEVRIER 1988

"Les méthodes de réparation prescrites par le constructeur, dans ce présent manuel, sont établies en fonction des spécifications techniques en vigueur à la date d'établissement du manuel.

Elles sont susceptibles de modifications en cas de changement apportés par le constructeur à la fabrication des différents organes et accessoires des véhicules de sa marque".

Tous droits d'auteur sont réservés à la Régie Nationale des Usines Renault.

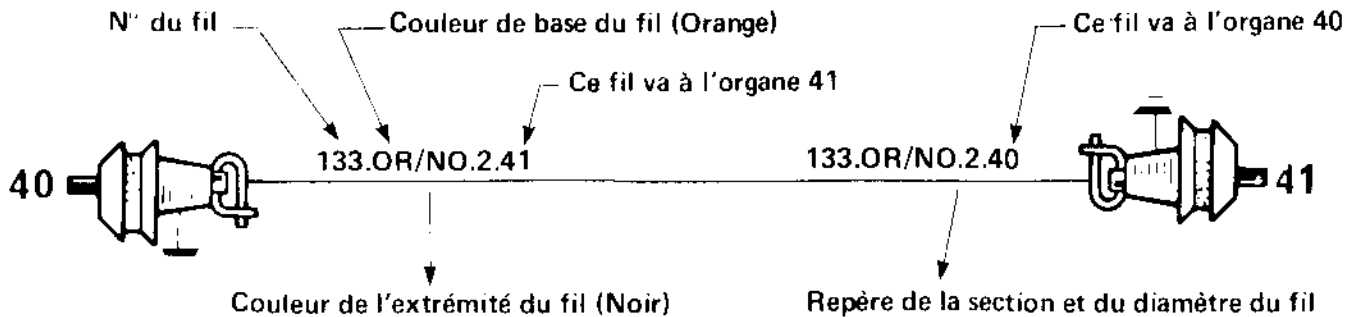
La reproduction ou la traduction même partielle du présent document ainsi que l'utilisation du système de numérotage de référence des pièces de rechange sont interdites sans l'autorisation écrite et préalable de la Régie Nationale des Usines Renault.

COULEURS DES FILS

Exemple :

Soit sur le schéma ci-dessous l'organe 40 (contact de feuillure de porte gauche) d'où part le fil : 133.OR/NO.2.41 qui va à l'organe 41.

A l'organe 41 (contact de feuillure de porte droite), nous retrouvons le fil 133, mais repéré : 133.OR/NO.2.40.



Couleurs des fils et des connecteurs

BA	BE	BJ	CY	GR	JA	MA	NO	OR	RG	SA	VE	VI
Blanc	Bleu	Beige	Cristal	Gris	Jaune	Marron	Noir	Orange	Rouge	Saumon	Vert	Violet

Diamètre et section des conducteurs

Repère	1	2	3	4	5	6	7	8	9	10	11	12
Diamètre (mm)	0,7	0,9	1	1,2	1,4	1,6	2	2,5	3	4,5	5	7
Section (mm ²)	0,4	0,6	0,8	1	1,5	2	3	5	7	15	20	40

Principe (câblages électriques autres que ceux livrés avec les appareils électriques)

1) COULEURS AVEC ÉTAT ÉLECTRIQUE FONDAMENTAL

- Rouge : + 12 Volts avant contact.
- Jaune : + 12 Volts après contact.
- Bleu : Circuit veilleuse ou identificateurs.
- Noir : Masse franche.

2) COULEURS SANS ETAT ELECTRIQUE FONDAMENTAL

Toutes couleurs autres que celles du paragraphe (1).

Cas particuliers :

- Le + démarreur, les masses intermittentes, les inversions de polarités ne sont pas des états électriques fondamentaux.
- Les appareils de protection (fusibles et thermiques) ne changent pas l'état électrique des fils.

NOTA : Le repère couleur situé à côté d'un connecteur sur les schémas électriques indique la couleur de celui-ci (Exemple **(NO)**).

FONCTIONS REPRÉSENTÉES

NOTA : En regard de la fonction recherchée et du véhicule concerné, vous trouverez l'indice de la planche où se situe celle-ci.

Exemple : 91 370 1

	V6 atmosphérique Sans CA	V6 atmosphérique Avec CA	V6 turbo Sans CA	V6 turbo Avec CA	V6 turbo Suisse Sans CA	V6 turbo Suisse Avec CA	V6 atmosphérique Direction à droite	V6 turbo Direction à droite
Alarme (prééquipement)	55	55	55	55	55	55	55	55
Allumage	41	41	7	7	49	49	41	7
Allume-cigares	23	23	23	23	23	23	23	23
Antiblocage des roues	51	51	51	51	51	51	51	51
Auto-radio	21	21	21	21	21	21	21	21
Avertisseur sonore	2	2	2	2	2	2	2	2
Chauffage	3	37	3	17	3	17	3	3
Compteur	36	36	8	8	8	8	36	8
Condamnation des portes	25	25	25	25	25	25	25	25
Conditionnement d'air	—	37	—	17	—	17	—	—
Contacteurs d'ouverture	26	26	26	26	26	26	26	26
Circuit de charge	42	42	13	13	13	13	42	13
Démarrreur	41	41	7	7	49	49	41	7
Eclairage interrupteurs	31	31	31	31	31	31	31	31
Eclaireur vide-poches	31	31	31	31	31	31	31	31
Essuie lave vitres	4	4	4	4	4	4	4	4
Feu de brouillard arrière	10	10	38	38	56	56	10	38
Feu additionnel avant	28	28	28	28	28	28	28	28
Feux de croisement	1	1	1	1	1	1	50	50
Feux de marche arrière	43	43	18	18	18	18	43	18
Feux de position	34	34	29	29	29	29	50	50
Feux de route	1	1	1	1	1	1	50	50
Feux de stop	44	44	20	20	20	20	44	44
Feux indicateurs de direction	35	35	30	30	30	30	35	30
Frein à main	15	15	15	15	15	15	15	15
Indicateur de pression d'huile	45	45	12	12	12	12	45	12
Injection	—	—	7	7	49	49	—	7
Jauge à carburant	36	36	8	8	8	8	36	8
Lève vitre	22	22	22	22	22	22	22	22
Lunette arrière dégivrante	9	9	9	9	9	9	9	9
Manocontact d'huile	45	45	12	12	12	12	45	12
Mini lave glace	16	16	16	46	16	46	16	46
Montre	23	23	23	23	23	23	23	23
Motoventilateurs arrière	40	40	19	19	19	19	40	19
Motoventilateurs de refroidissement	39	6	53	6	53	6	39	53
Nivocode	15	15	15	15	15	15	15	15
Ordinateur de bord	36	36	8	8	8	8	36	8
Oubli d'éclairage et clignotants	33	33	32	32	32	32	33	32
Ouverture des portes	24	24	24	24	24	24	24	24
Plafonniers	25	25	25	25	25	25	25	25
Pompe à essence	47	47	11	11	11	11	47	11
Rétroviseurs électriques	27	27	27	27	27	27	27	27
Signal débimètre			8	8	—	—	—	8
Sonde de niveau d'huile	45	45	12	12	12	12	45	12
Thermistance	48	48	14	14	14	14	48	14
Usure plaquettes	52	52	5	5	5	5	52	5

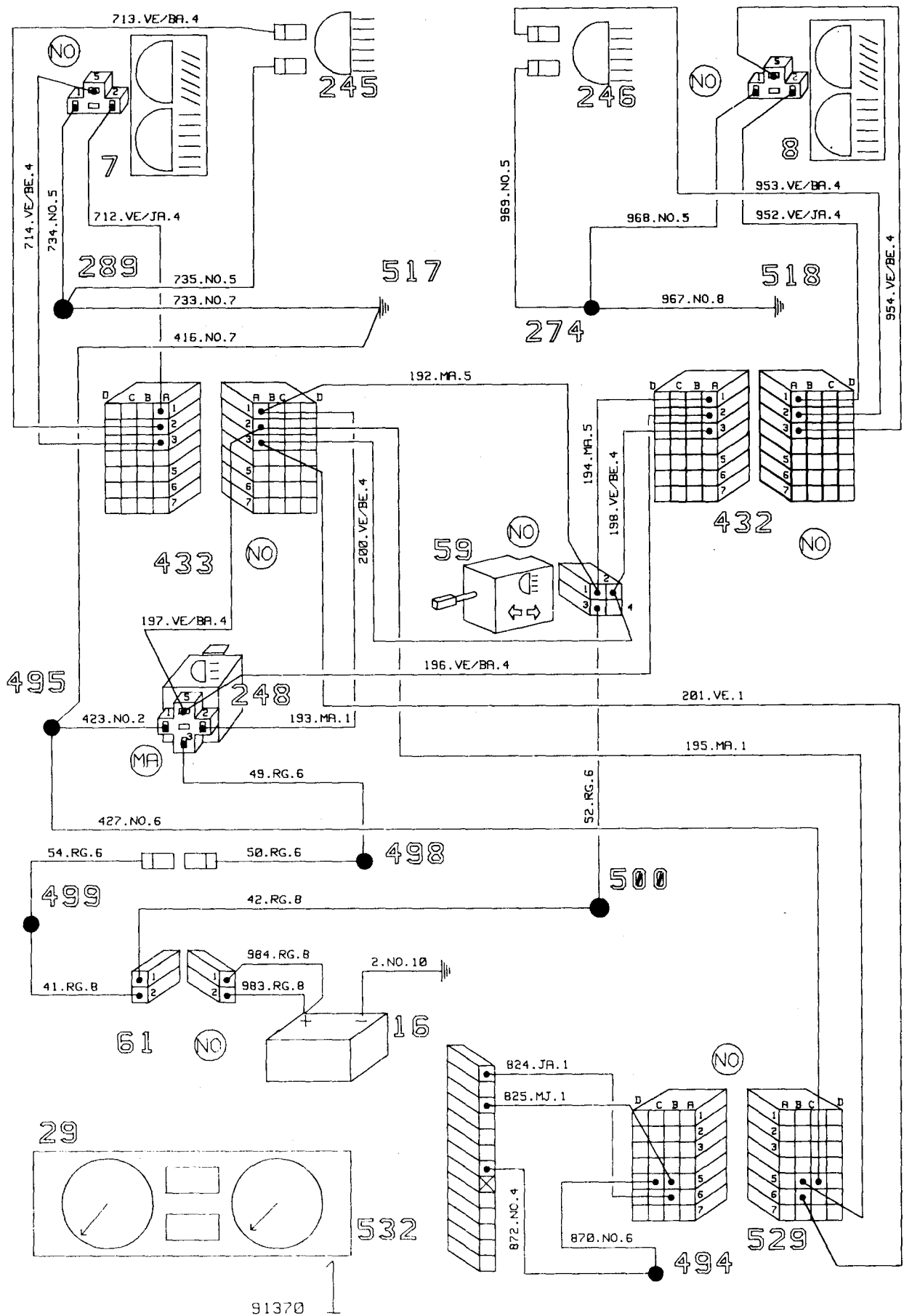
LEXIQUE DES ABRÉVIATIONS

ABS	:	Antiblocage des roues
ABR	ou	:
APC	:	Après contact
AVC	:	Avant contact
ADAC	:	Ordinateur de bord
ALIM	:	Alimentation
AR	:	Arrière
Bte	:	Boîte
BVA	:	Transmission automatique
BVM	:	Boîte de vitesses mécanique
CA	:	Conditionnement d'air
Cde	:	Commande
De	:	Diesel
DD	:	Direction à droite
D	:	Droit
DG	:	Direction à gauche
DEM	:	Démarrage
DIM DIP	:	Relais de diminution d'intensité des feux de croisement
ECL	:	Eclairage
EXT	:	Extérieur
GMV	:	Groupe motoventilateur
GV	:	Grande vitesse
G	:	Gauche
IMT	:	Immatriculation
INTER	:	Interrupteur
LARC	:	Lunette arrière dégivrante
LVE	:	Lève-vitre électrique
PLAF	:	Plafonnier
PV	:	Petite vitesse
Rétro	:	Rétroviseur
TA	:	Transmission automatique
Tachy	:	Tachymètre
TO	:	Toit ouvrant
Atmo	:	Atmosphérique

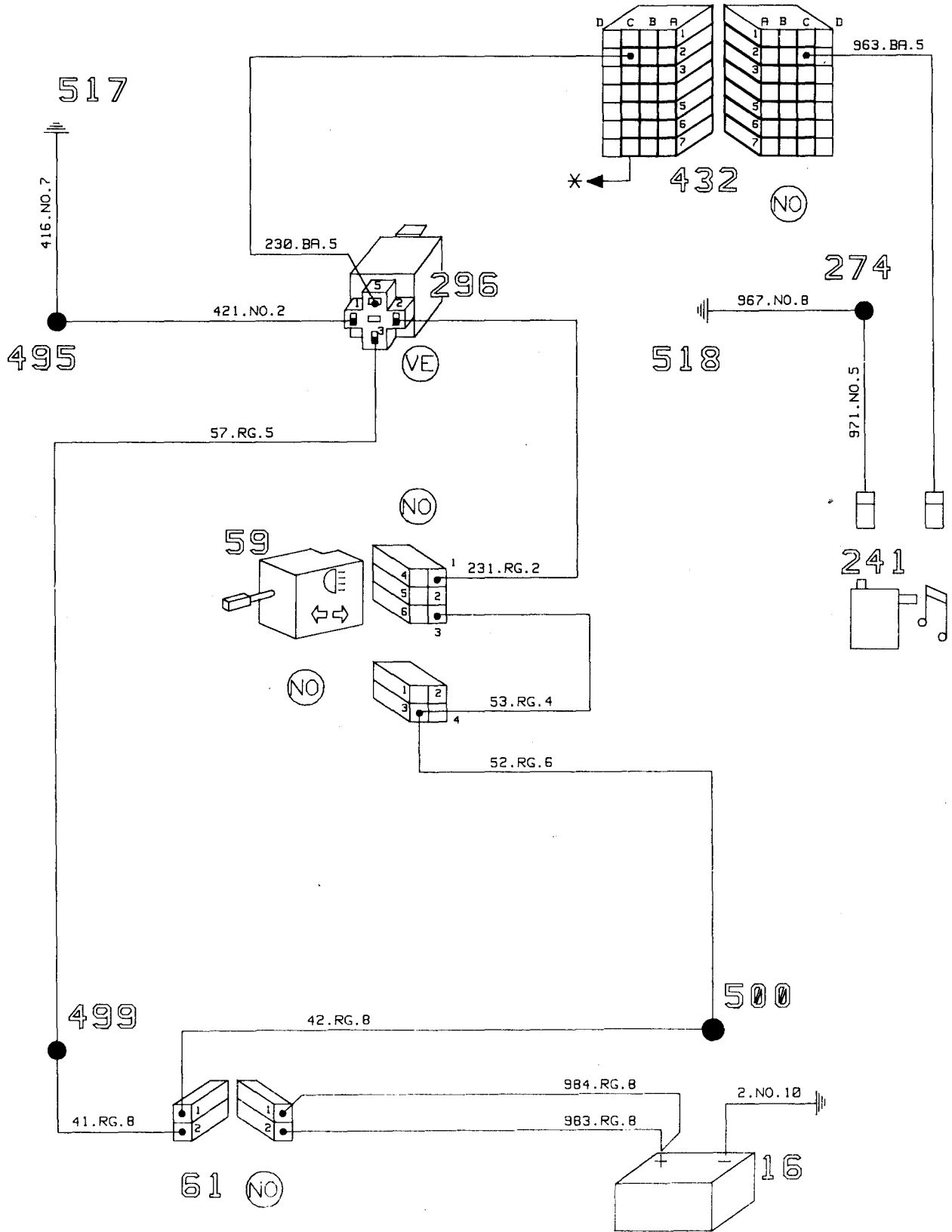
RÉPERTOIRE DES ORGANES

- 1 Clignotant avant gauche
- 2 Clignotant avant droit
- 7 Optique route/croisement gauche
- 8 Optique route/croisement droit
- 12 Alternateur
- 15 Démarreur
- 16 Batterie
- 17 Motoventilateur de refroidissement
- 18 Bobine d'allumage (ou fixation)
- 19 Allumeur
- 20 Pompe lave-vitre électrique
- 21 Mancontact de pression d'huile
- 22 Thermocontact déclenchement motoventilateur N° 1
- 24 Frein avant gauche
- 25 Frein avant droit
- 26 Moteur essuie-vitre
- 27 Nivocode ou Indicateur de Chute de Pression (I.C.P.)
- 28 Motoventilateur de chauffage
- 29 Tableau de bord
- 36 Rhéostat ou résistances de ventilateur de chauffage
- 37 Inverseur lève-vitre gauche
- 38 Inverseur lève-vitre droit
- 39 Instrument complémentaire de tableau de bord
- 42 Moteur lève-vitre gauche
- 43 Moteur lève-vitre droit
- 45 Raccordement avec platine de servitudes (N° 1)
- 46 Raccordement avec platine de servitudes (N° 2)
- 48 Raccordement avec platine de servitudes (N° 4)
- 52 Contacteur de stop
- 53 Contacteur antivol
- 54 Éclaireur commandes de chauffage
- 55 Éclaireur vide-poches
- 56 Allume-cigares
- 58 Commande essuie/lave-vitre
- 59 Appareil commande des feux (et des clignotants)
- 60 Inverseur ou connecteur clignotants
- 61 Borne avant contact
- 64 Contacteur de frein à main
- 65 Jauge à combustible
- 66 Lunette arrière dégivrante
- 68 Feux arrière gauches
- 69 Feux arrière droits
- 70 Éclaireurs plaque de police
- 72 Contacteur feux de recul
- 74 Centrale clignotante
- 75 Contacteur ventilateur de chauffage
- 76 Rhéostat éclairage tableau de bord et voyants
- 77 Prise diagnostic
- 80 Raccordement avec câblage moteur
- 81 Raccordement avec câblage arrière
- 82 Raccordement avec câblage pontet
- 86 Relais oublié d'éclairage
- 87 Antenne radio
- 90 Compresseur de conditionnement d'air
- 91 Raccordement avec câblage témoin d'usure des plaquettes de freins
- 97 Masse carrosserie
- 109 Capteur de vitesse
- 110 Relais motoventilateur de refroidissement
- 112 Sirène d'alarme
- 114 Relais temporisateur essuie-vitre
- 123 Montre
- 135 Servo-verrouillage porte avant gauche
- 136 Servo-verrouillage porte avant droite
- 139 Plafonnier avant central
- 141 Raccordement avec câblage autoradio
- 144 Raccordement avec câblage plafonnier
- 145 Raccordement avec câblage allumage transistorisé
- 146 Thermistance (et thermocontact)
- 147 Résistance bobine d'allumage
- 150 Haut-parleur avant gauche
- 151 Haut-parleur avant droit
- 154 Capteur accélération transversale
- 162 Relais de conditionnement d'air N° 1
- 164 Pompe à essence électrique
- 165 Raccordement avec câblage injection
- 166 Raccordement câblage planche de bord / alarme
- 167 Relais lunette arrière dégivrante
- 173 Avertisseur alarme
- 182 Équilibreur de hayon droit
- 183 Équilibreur de hayon gauche
- 185 Contacteur de vide-poches
- 187 Relais tachymétrique (pompe à essence)
- 190 Pompe à gavage
- 195 Coupeur de ralenti
- 209 Sonde niveau d'huile
- 211 Haut-parleur panneau arrière droit
- 212 Haut-parleur panneau arrière gauche
- 217 Rétroviseur à commande électrique côté conducteur
- 224 Frein arrière droit
- 225 Frein arrière gauche
- 229 Motoventilateur d'extraction d'air
- 230 Boîtier de déclenchement de l'allumage
- 233 Thermocontact d'huile
- 236 Raccordement avec câblage liaison moteur
- 239 Pompe à essence électrique N° 2
- 241 Compresseur avertisseur
- 242 Boîtier électronique de niveau d'huile moteur
- 245 Feu additionnel gauche
- 246 Feu additionnel droit
- 248 Relais feux additionnels N° 2
- 262 Tableau de commande conditionnement d'air et chauffage

FEUX CROISEMENT - FEUX ROUTE EUROPE SUISSE

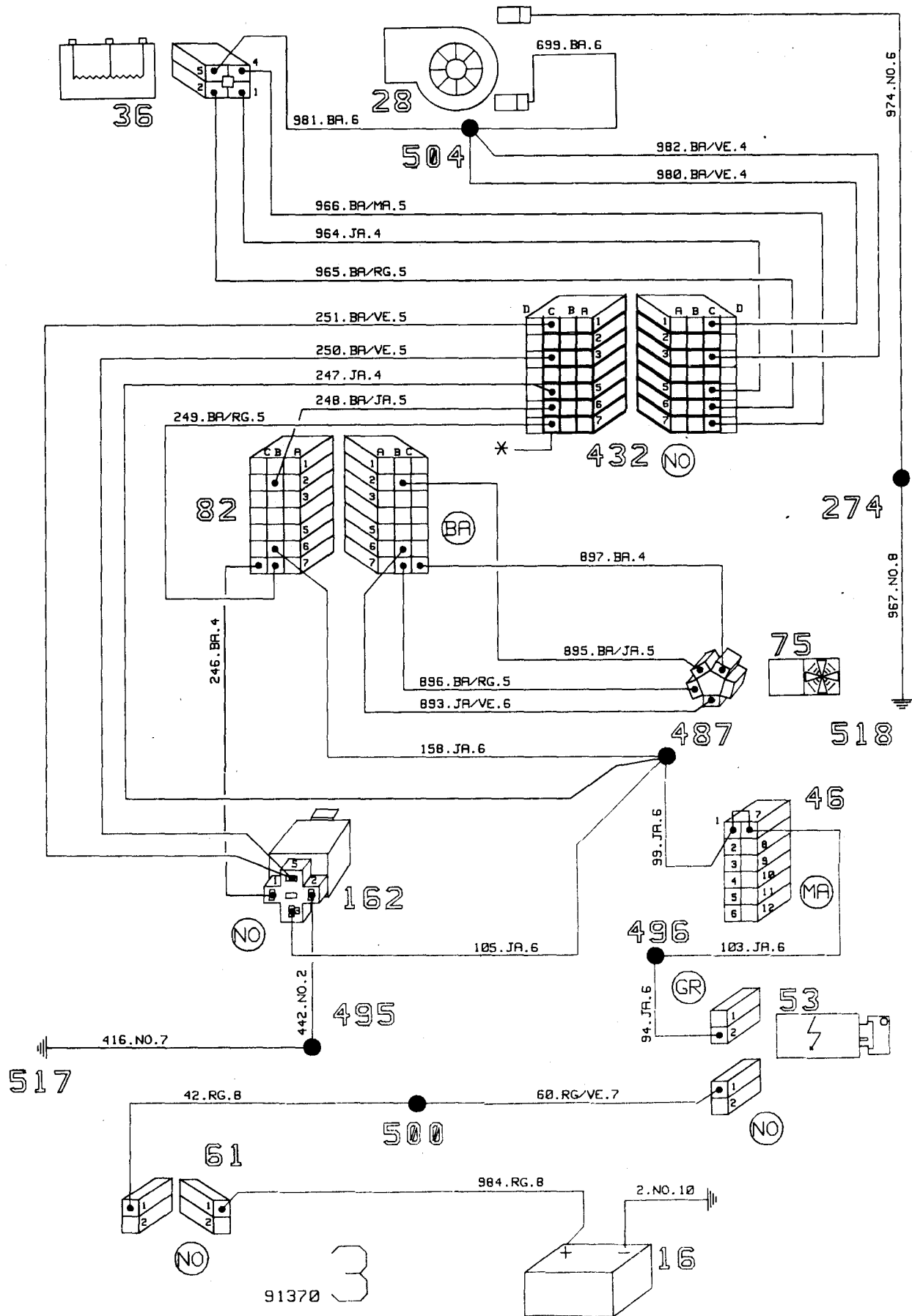


AVERTISSEUR SONORE TOUS TYPES

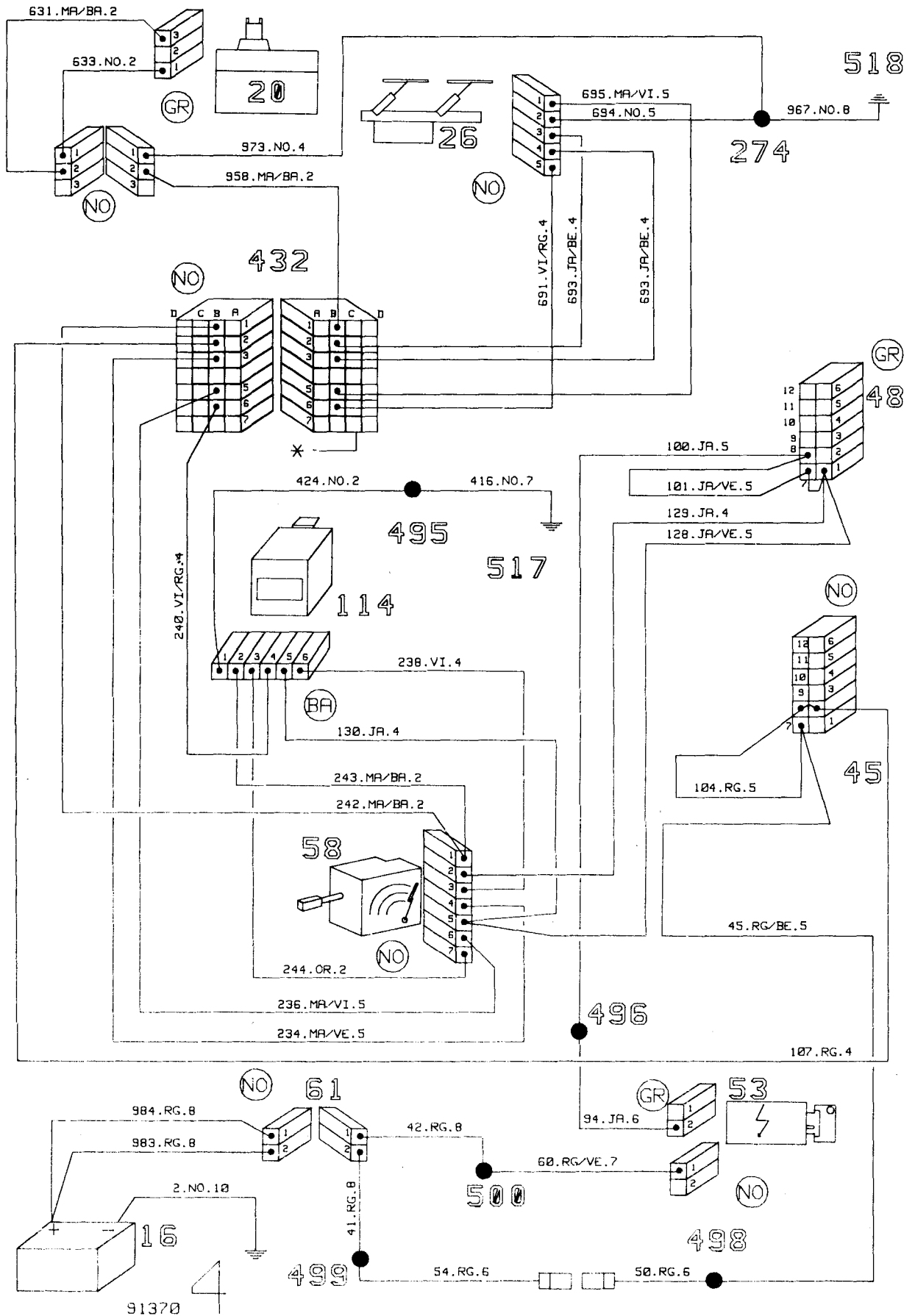


91370 2

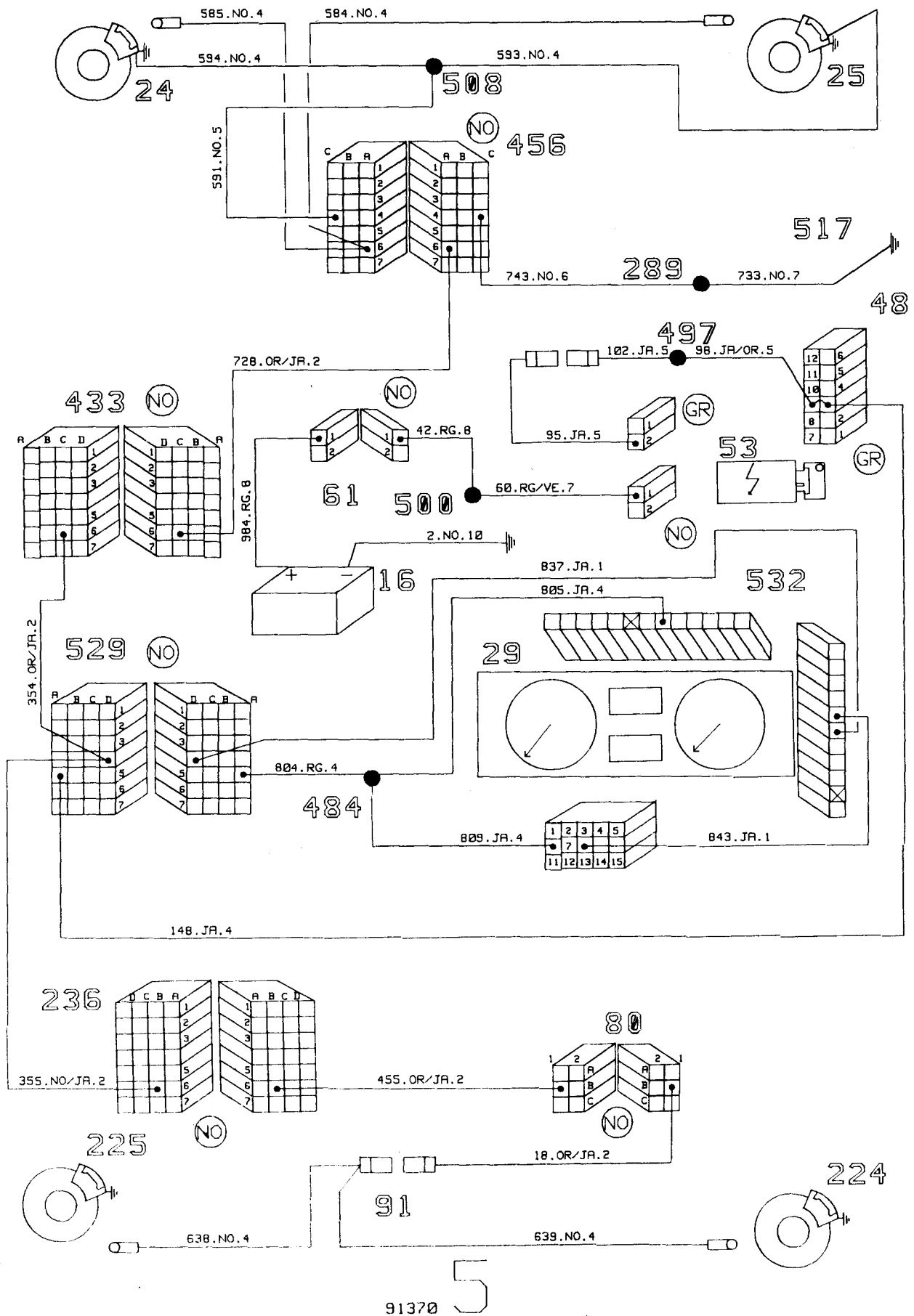
CHAUFFAGE SANS CA TOUS TYPES



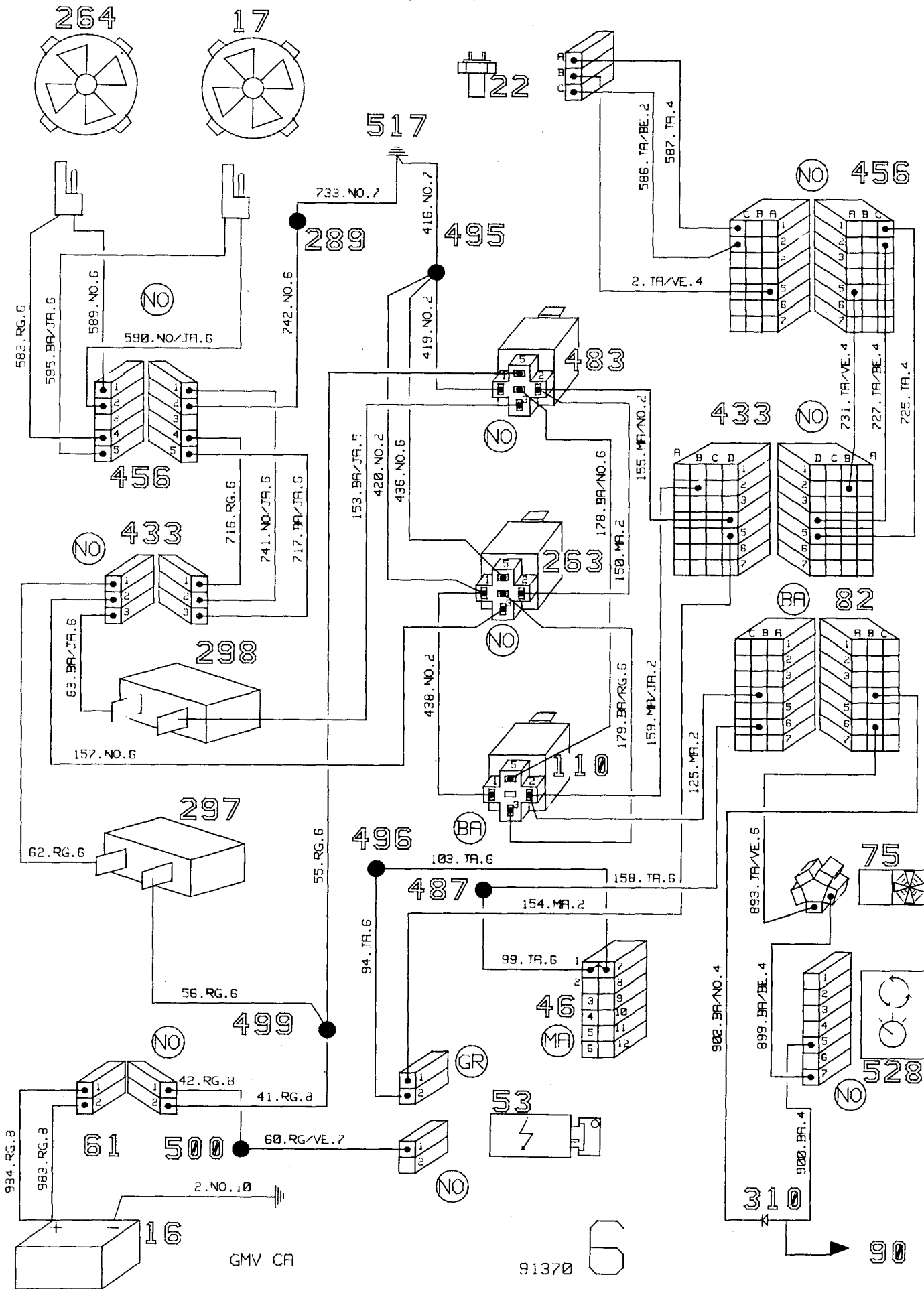
ESSUIE - LAVE-VITRES TOUS TYPES



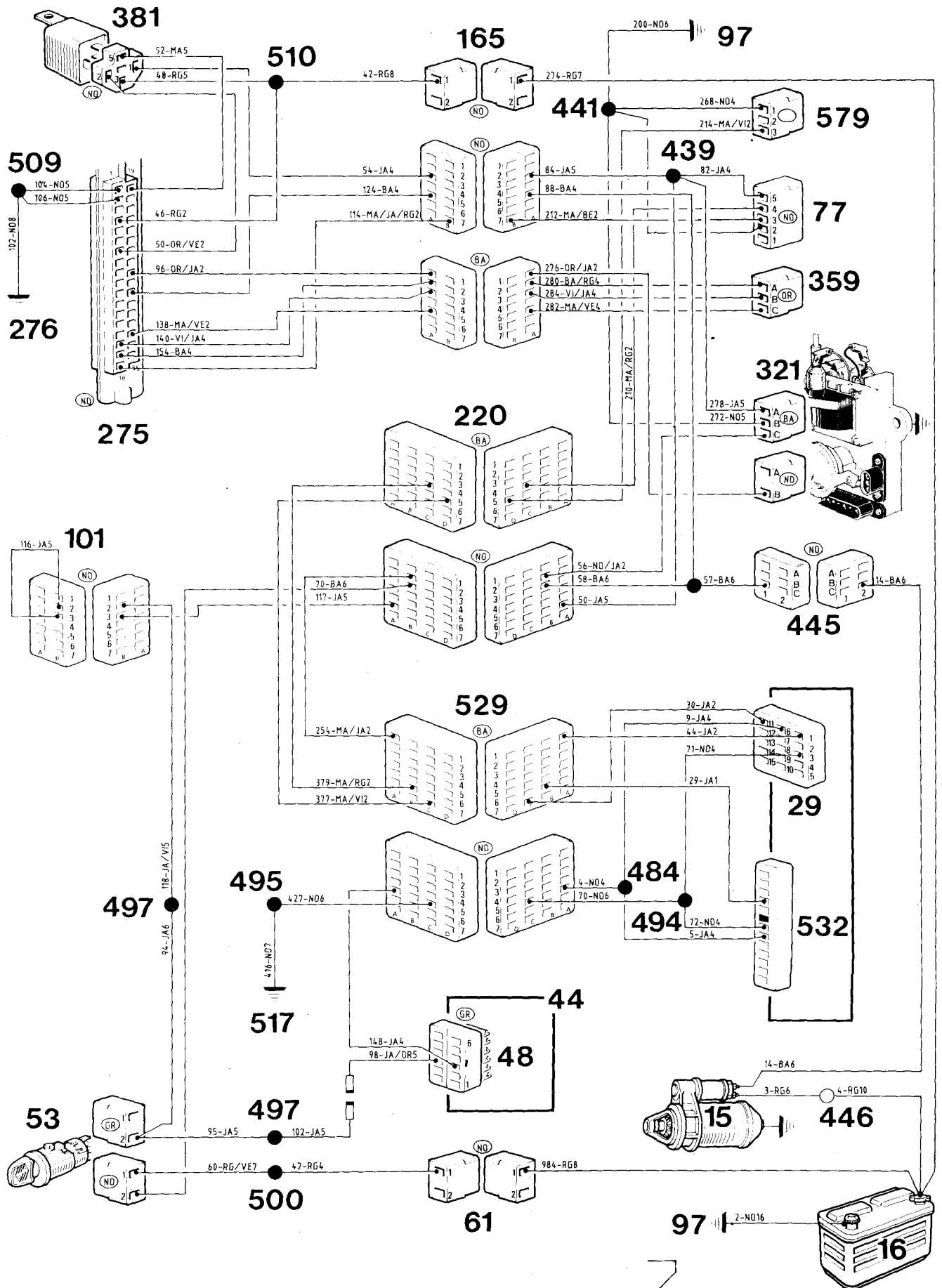
USURES PLAQUETTES TURBO TOUS TYPES



MOTOVENTILATEURS DE REFROIDISSEMENT ATMO TURBO AVEC CA TOUS TYPES

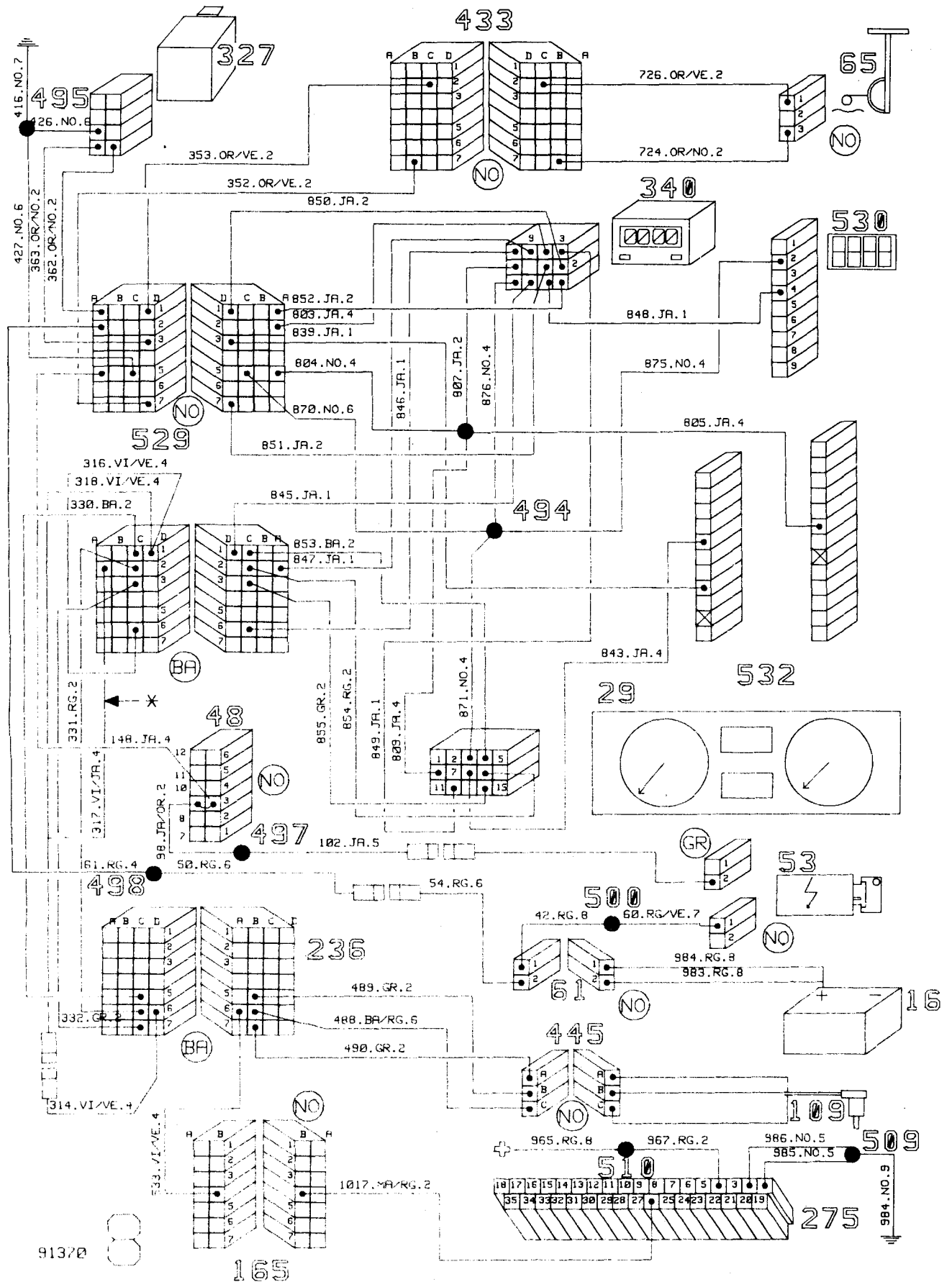


ALLUMAGE - DÉMARREUR INJECTION TURBO EUROPE ET DD

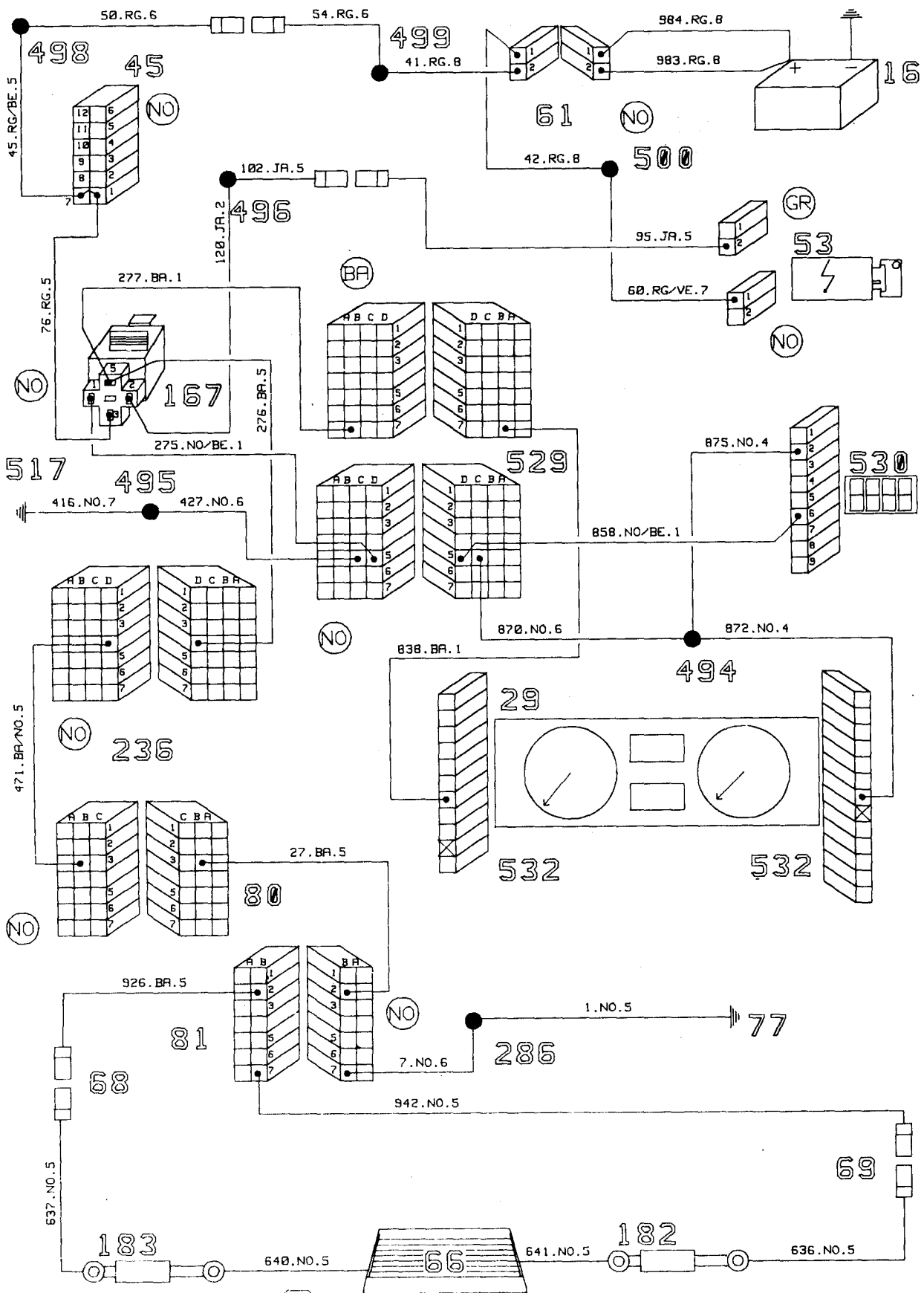


31070

COMPTEUR-JAUGE CARBURANT - ORDINATEUR DE BORD SIGNAL DÉBITMÈTRE TURBO TOUTS TYPES



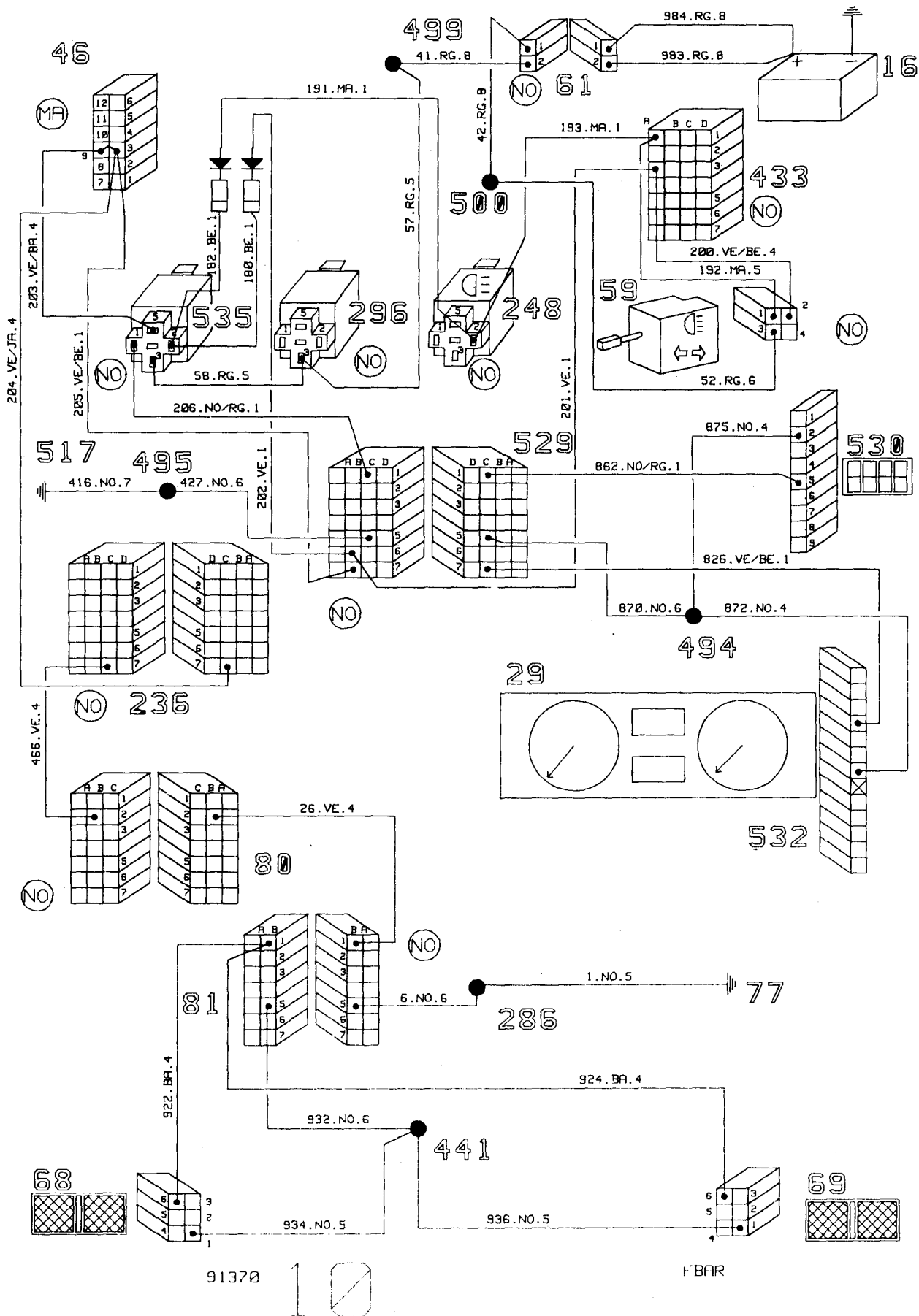
LUNETTE ARRIÈRE DÉGIVRANTE TOUS TYPES



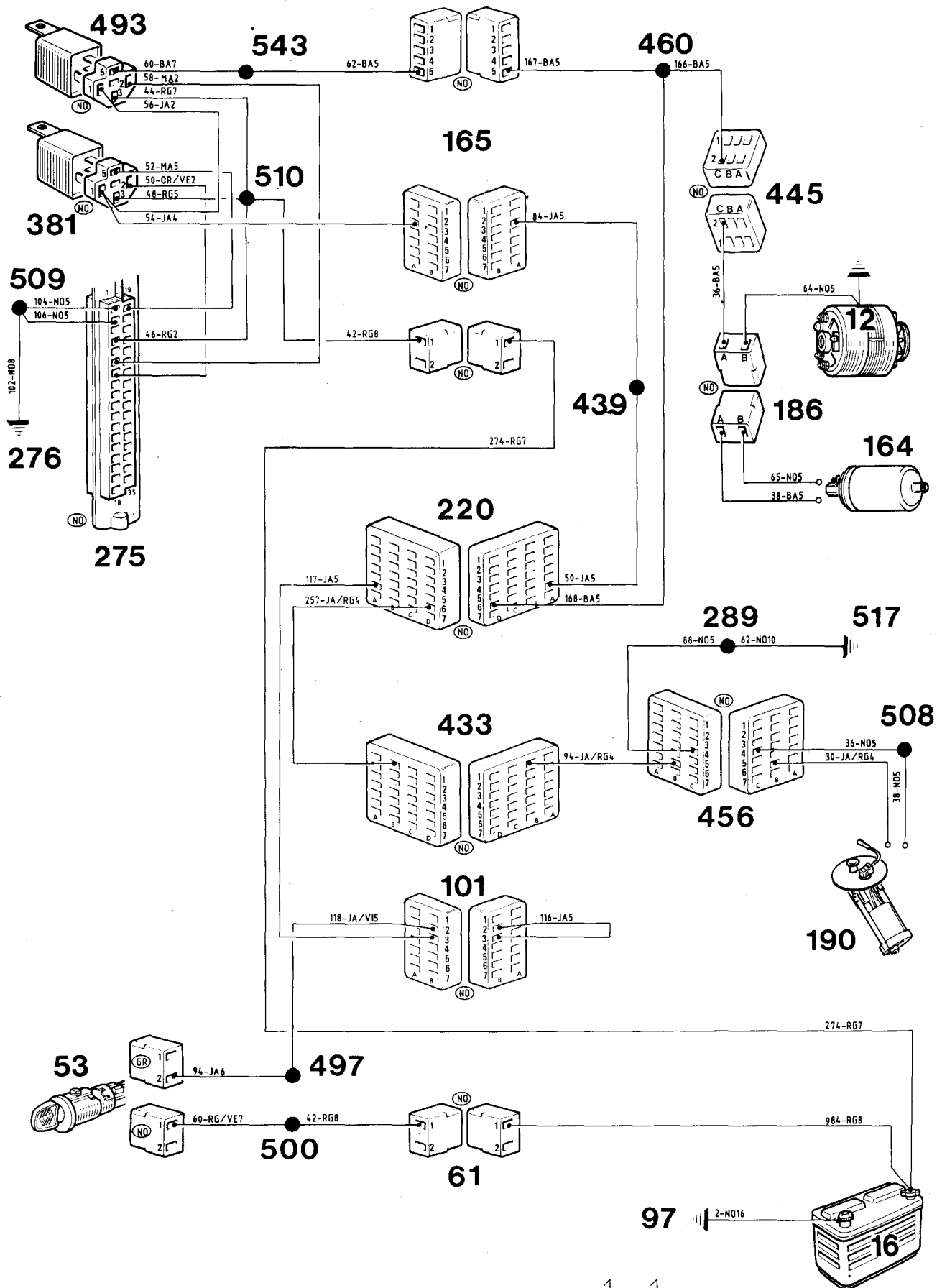
91370

9

FEUX BROUILLARD ARRIÈRE ATMO TOUS TYPES



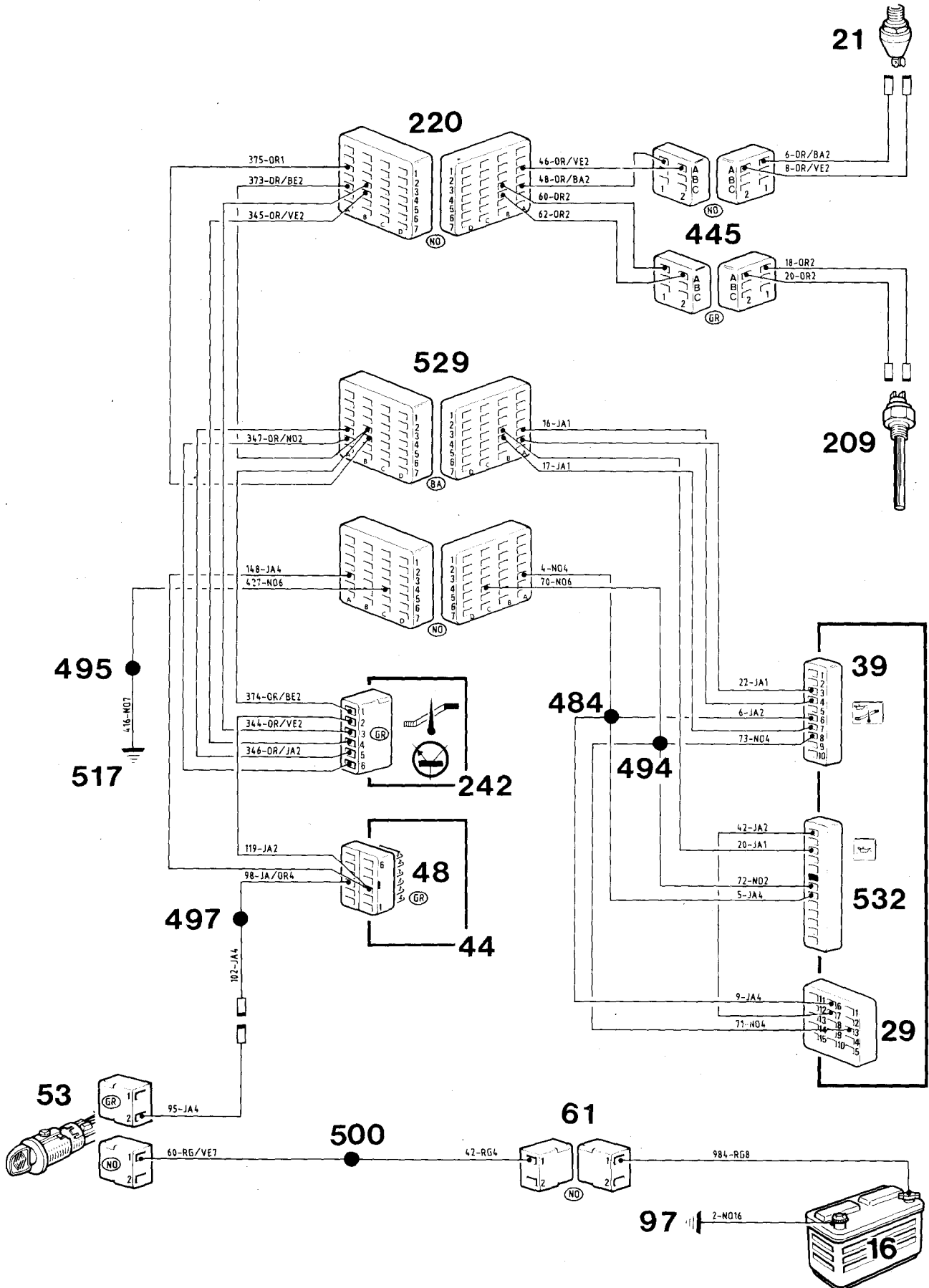
POMPE A ESSENCE TURBO TOUS TYPES



91370

1 1

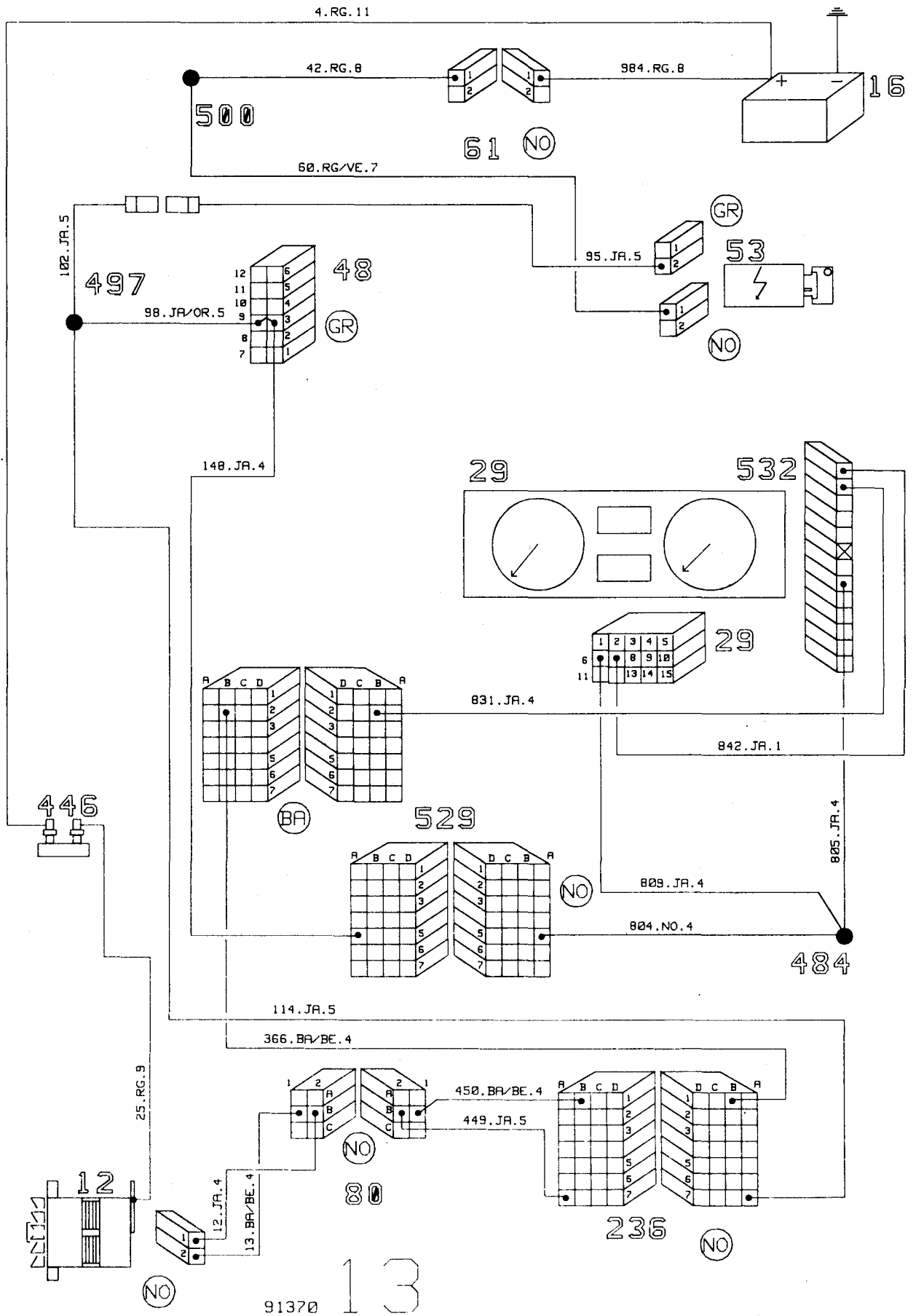
INDICATEUR PRESSION D'HUILE - MANO CONTACT HUILE SONDE NIVEAU HUILE TURBO TOUTS TYPES



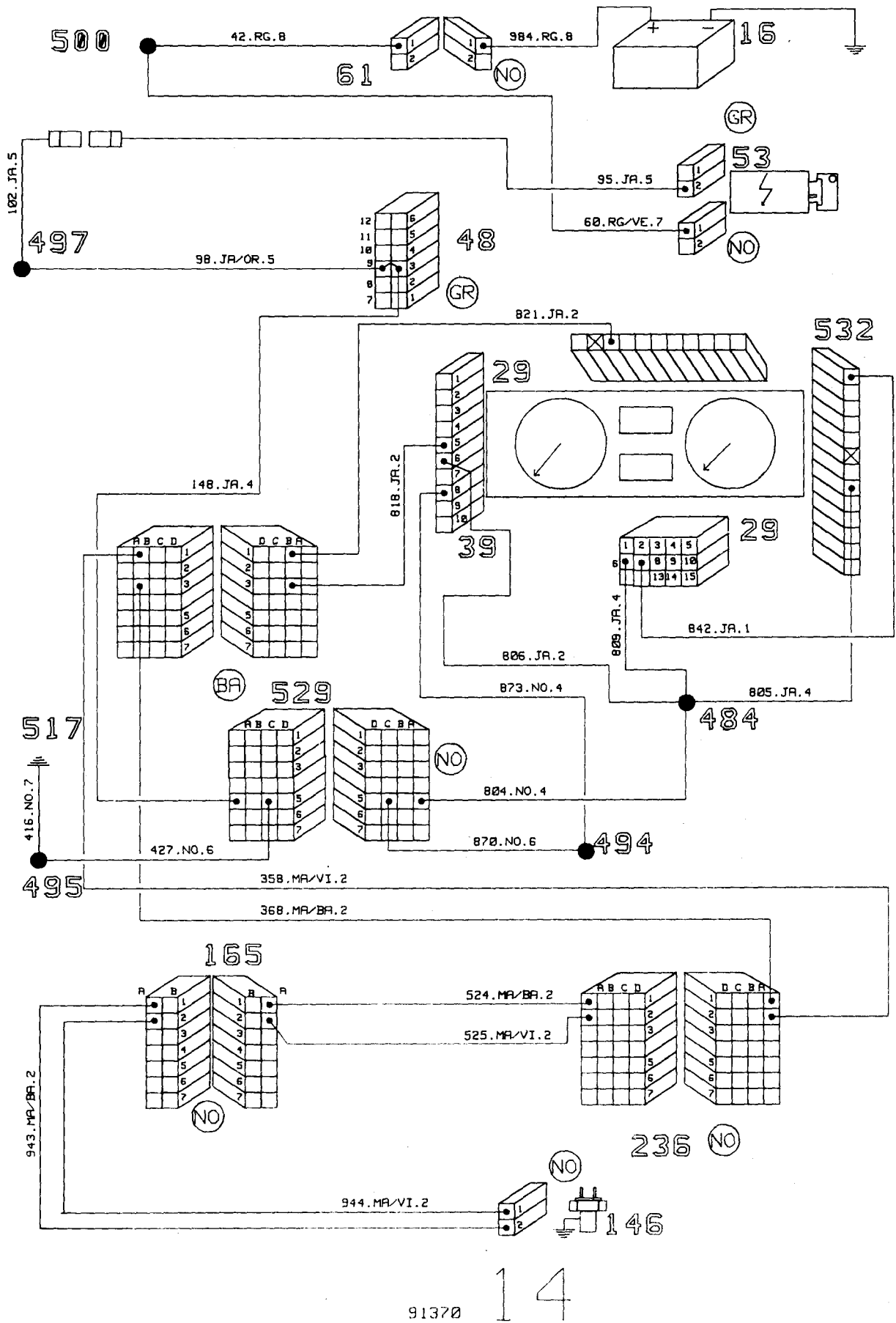
91370

12

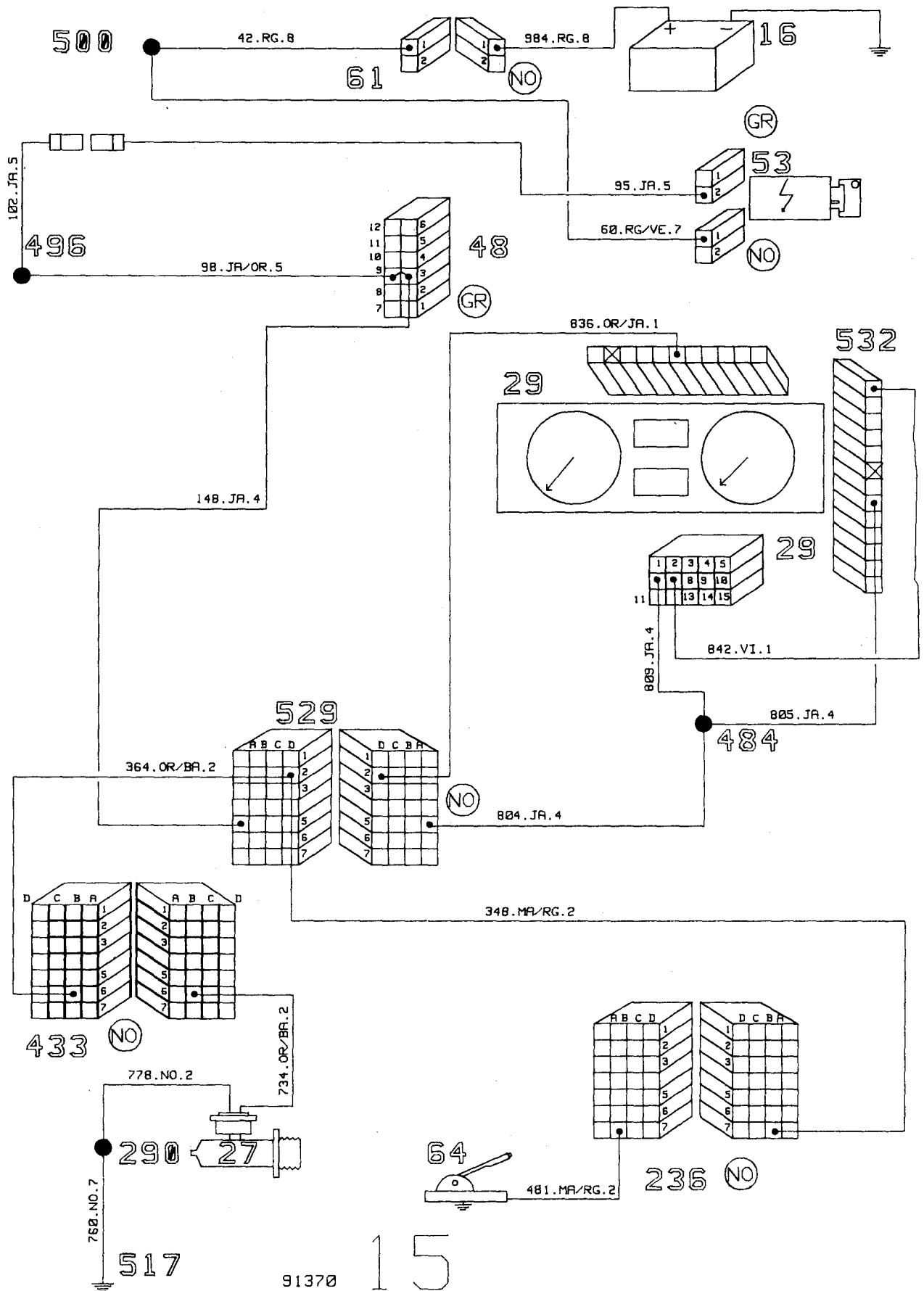
CIRCUIT DE CHARGE TURBO TOUS TYPES



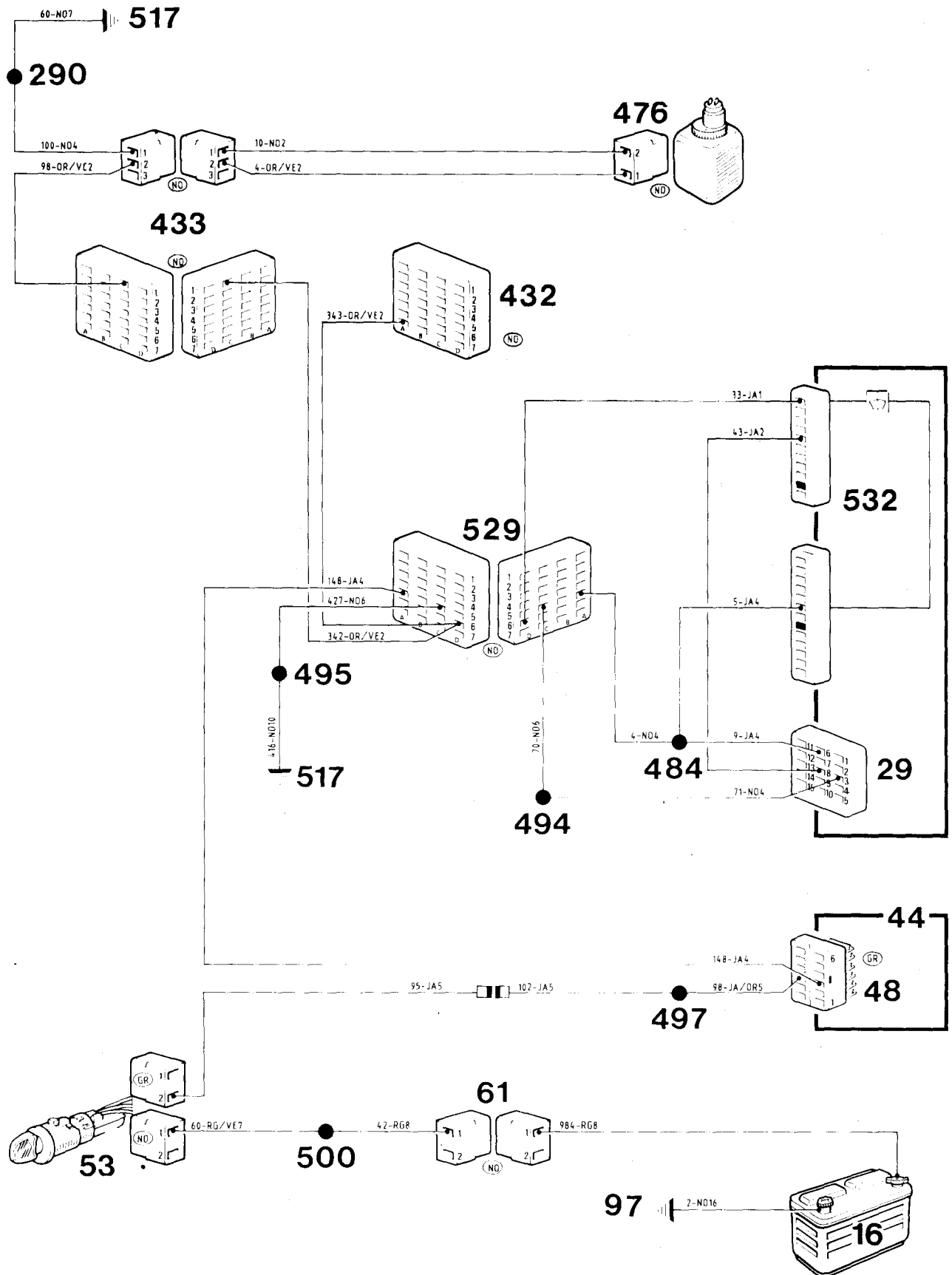
THERMISTANCE TURBO TOUS TYPES



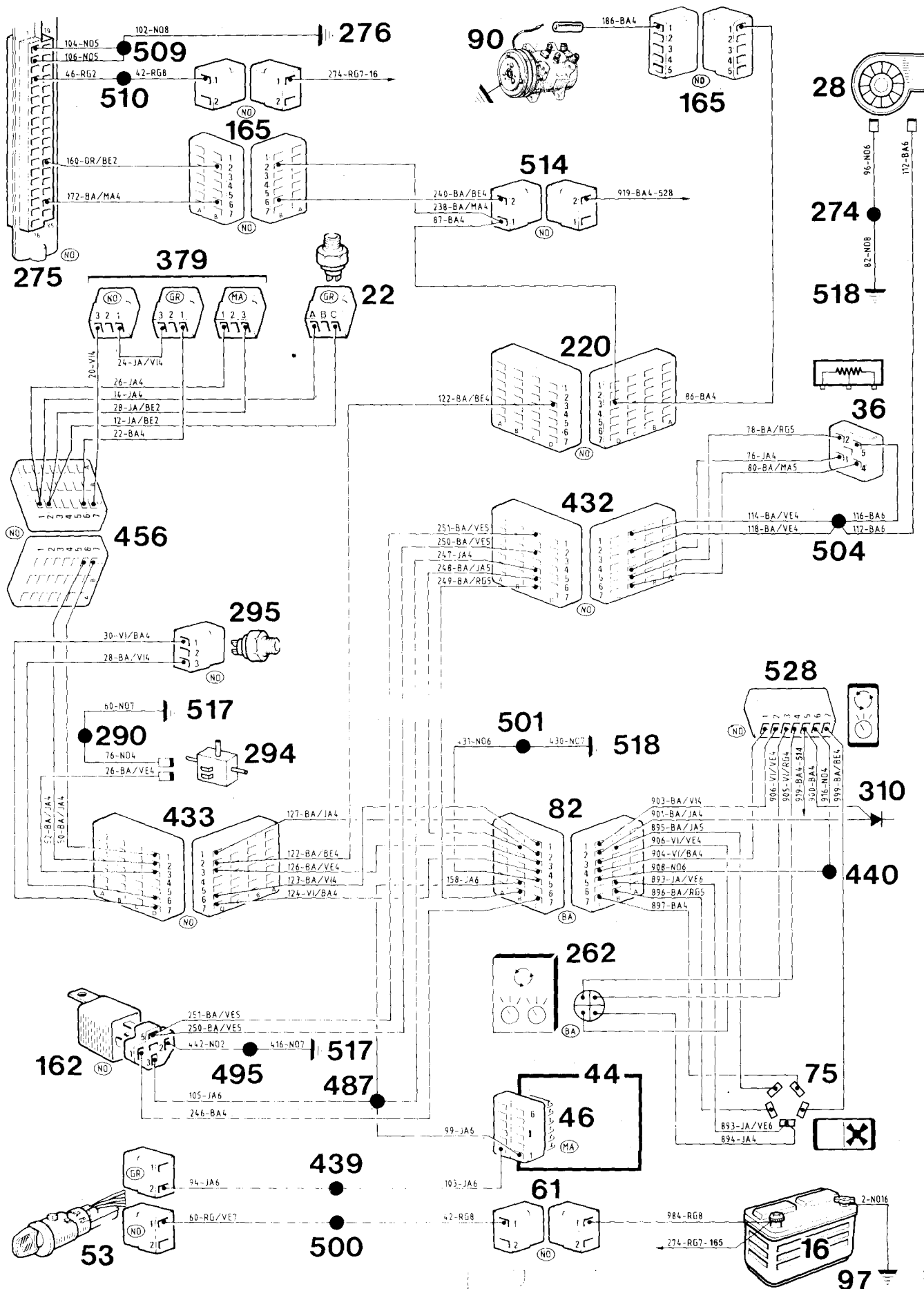
FREIN A MAIN ATMO TURBO EUROPE SUISSE



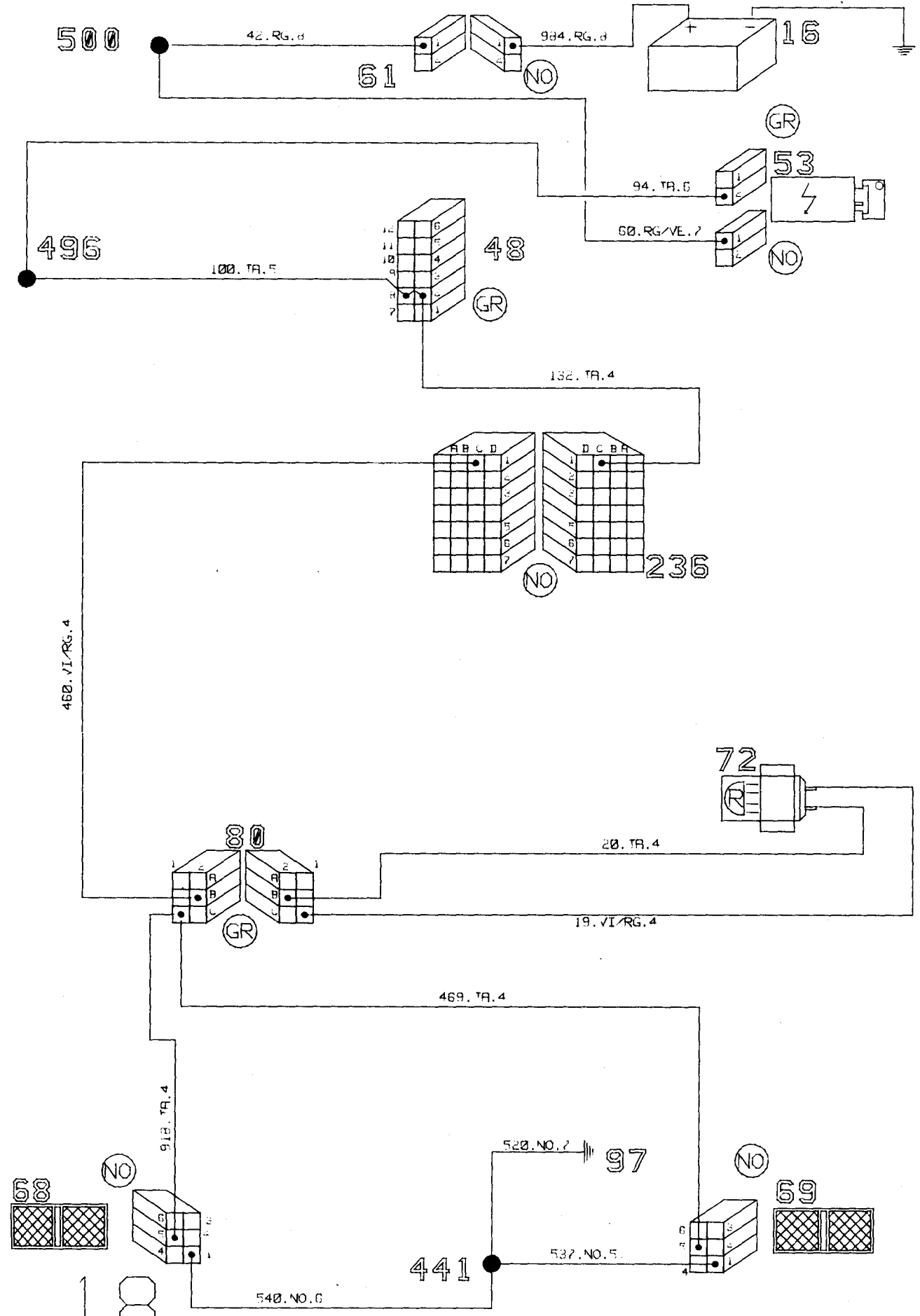
MINI LAV-GLACE TOUS TYPES



CHAUFFAGE - CONDITIONNEMENT D'AIR - TURBO SUISSE EUROPE



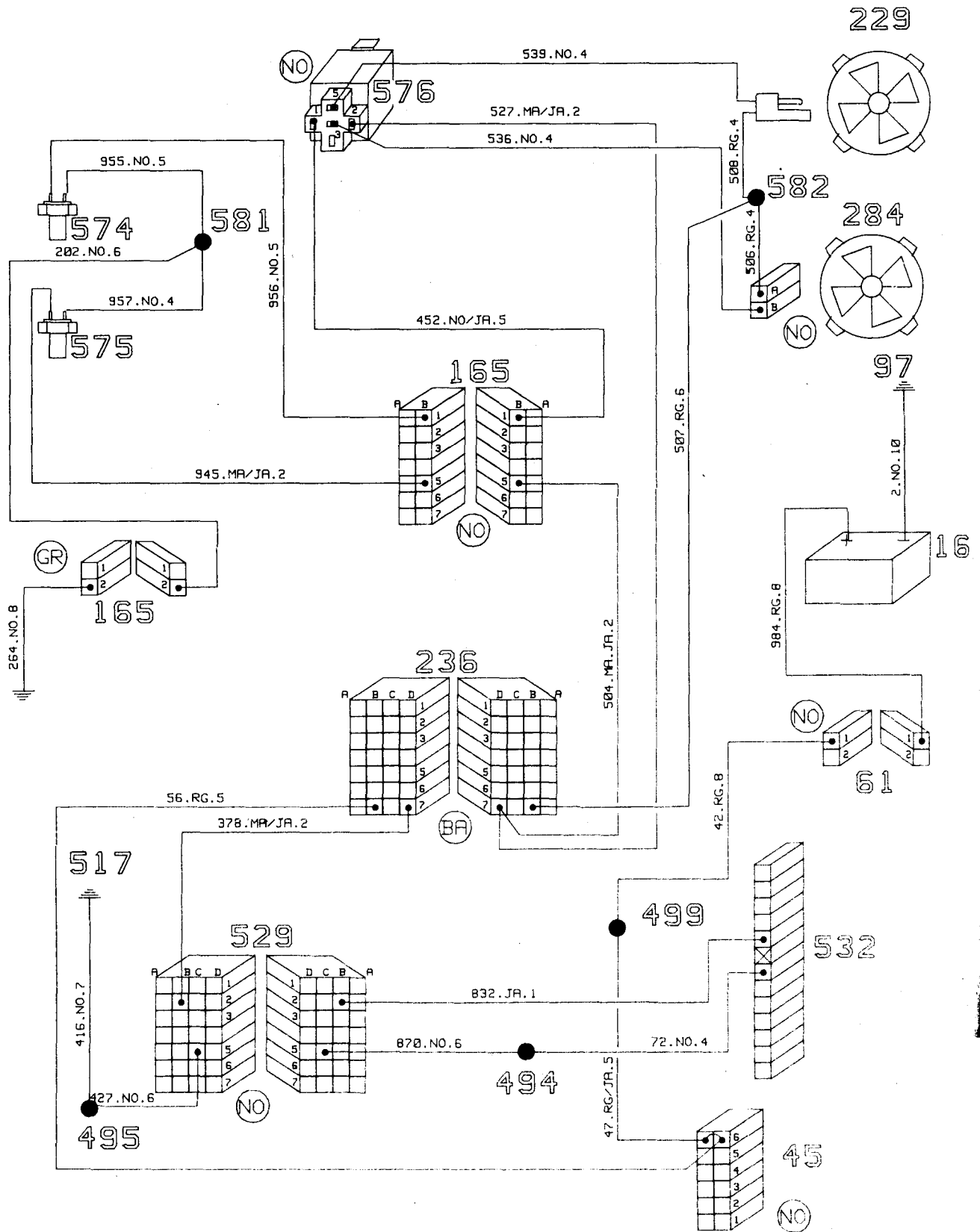
FEUX MARCHE ARRIÈRE TURBO TOUS TYPES



91370

18

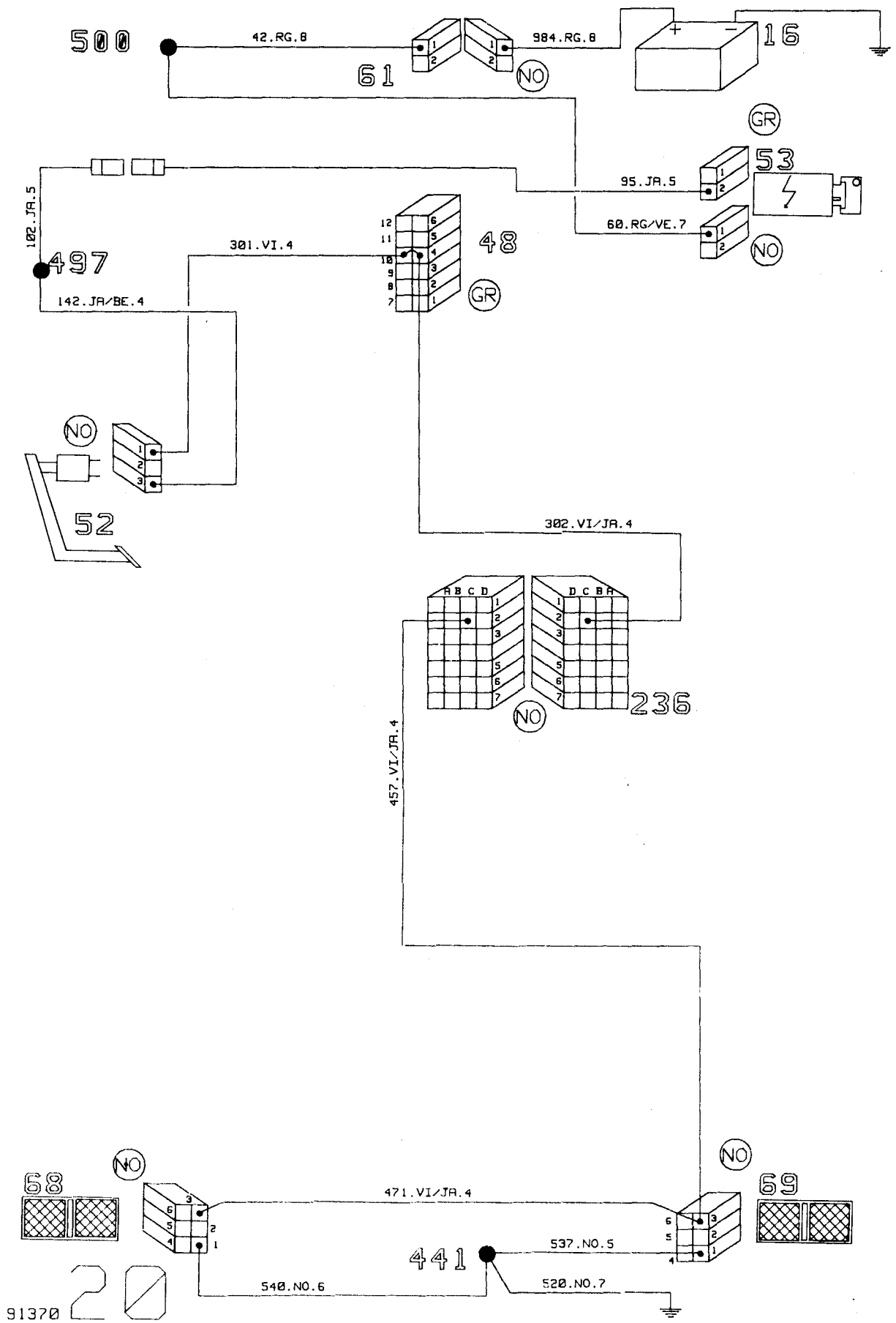
MOTOVENTILATEURS ARRIÈRE TURBO TOUS TYPES



91370

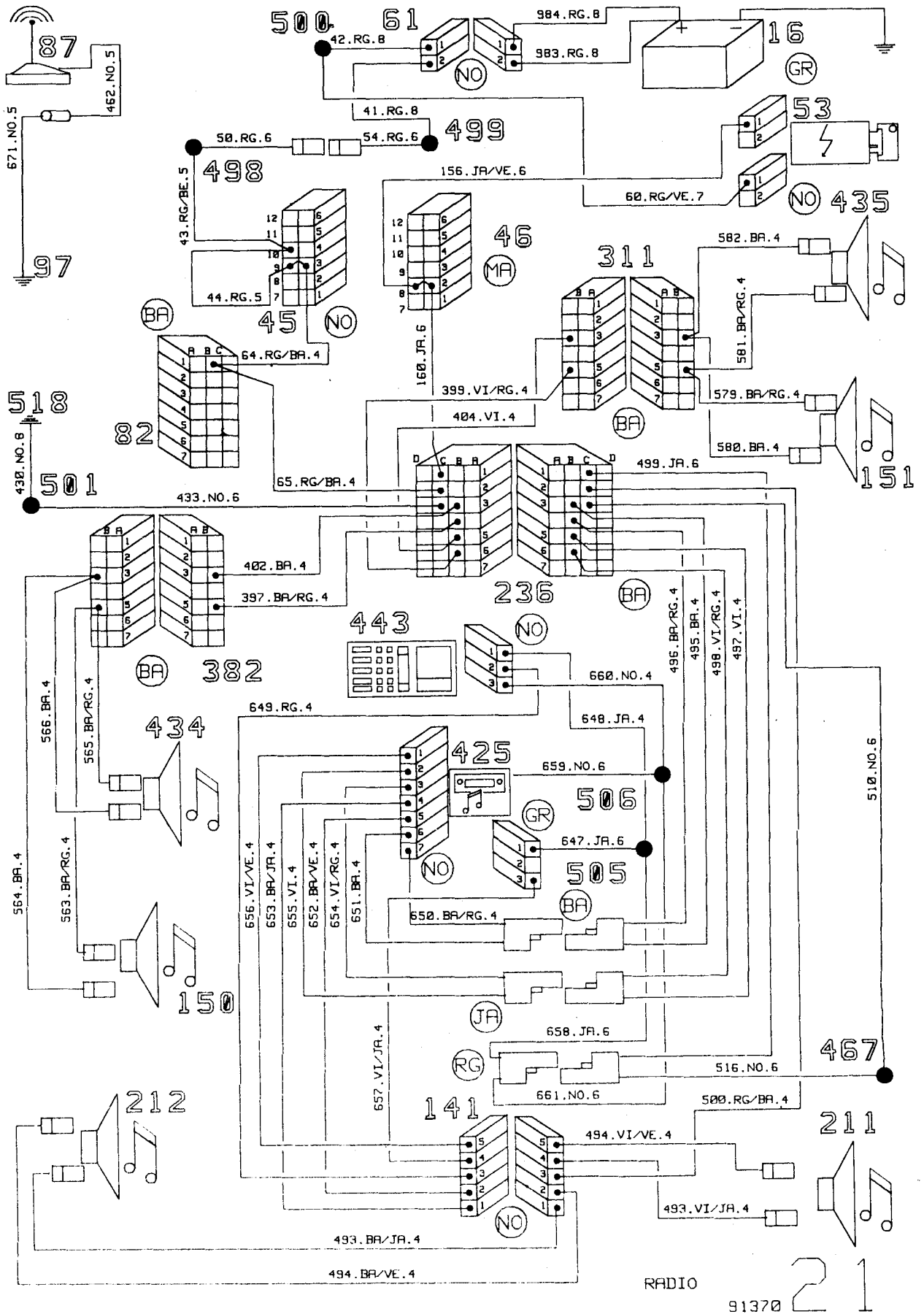
19

FEUX DE STOP TURBO TOUS TYPES

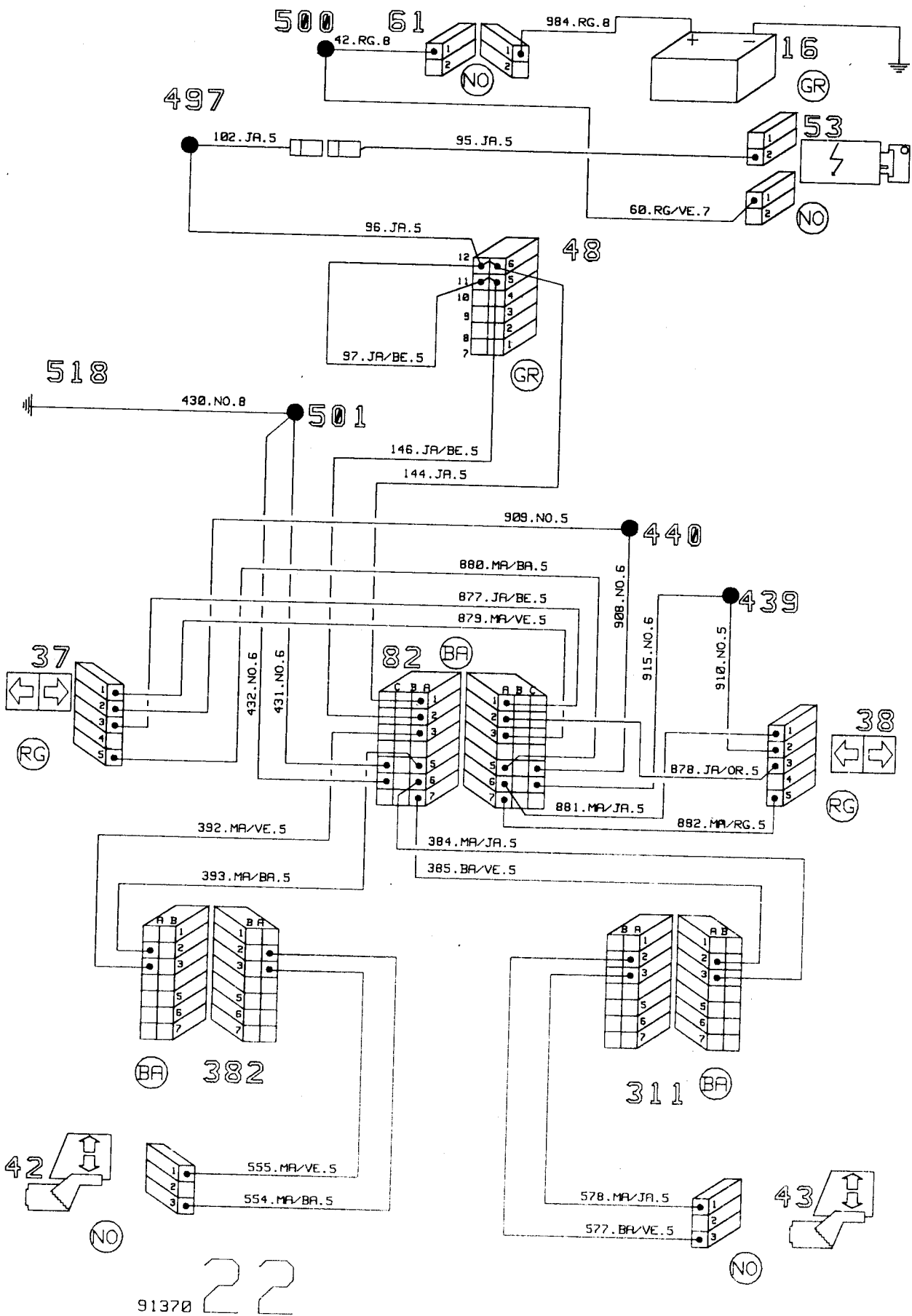


91370

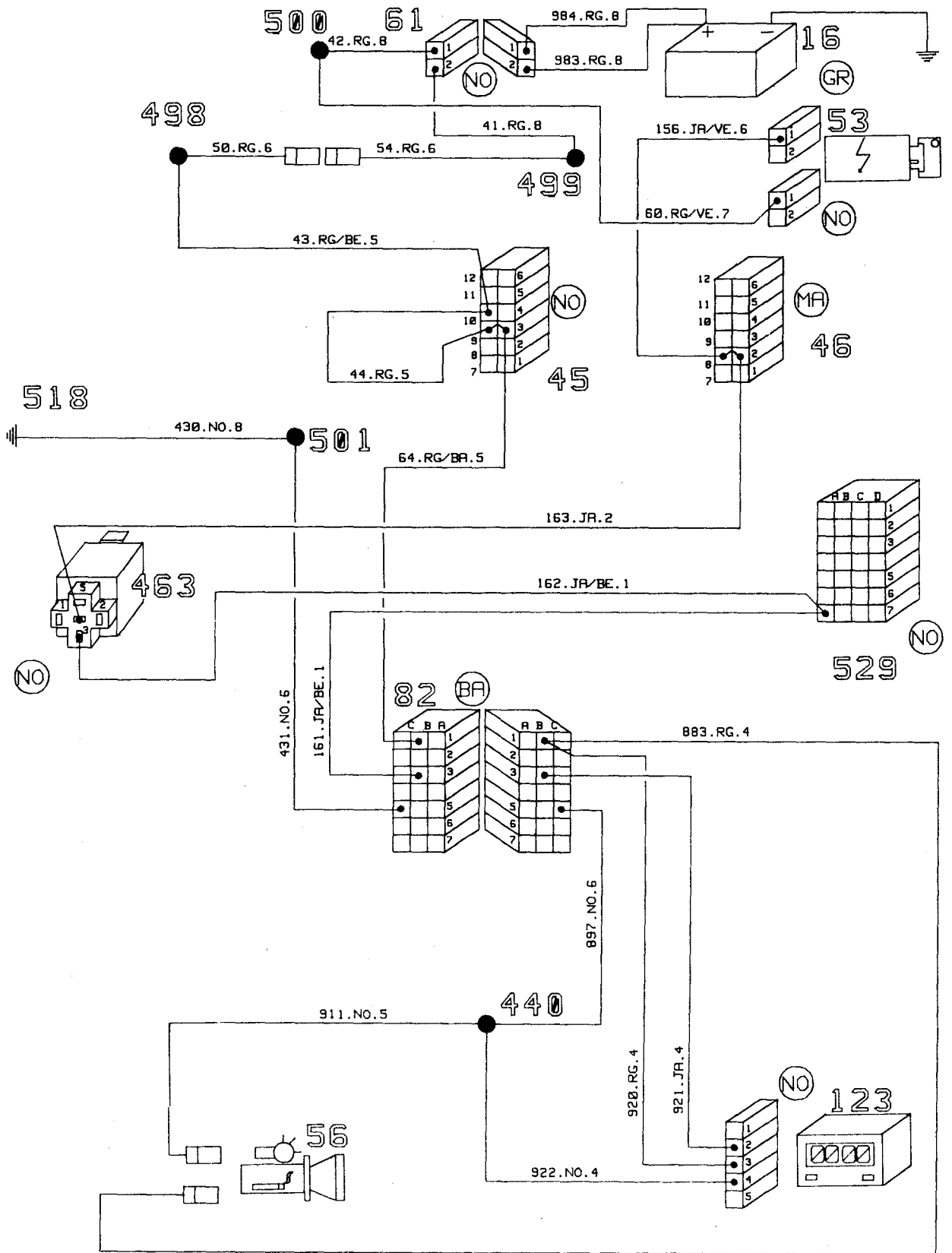
AUTO RADIO TOUS TYPES



LÈVE-VITRE TOUS TYPES

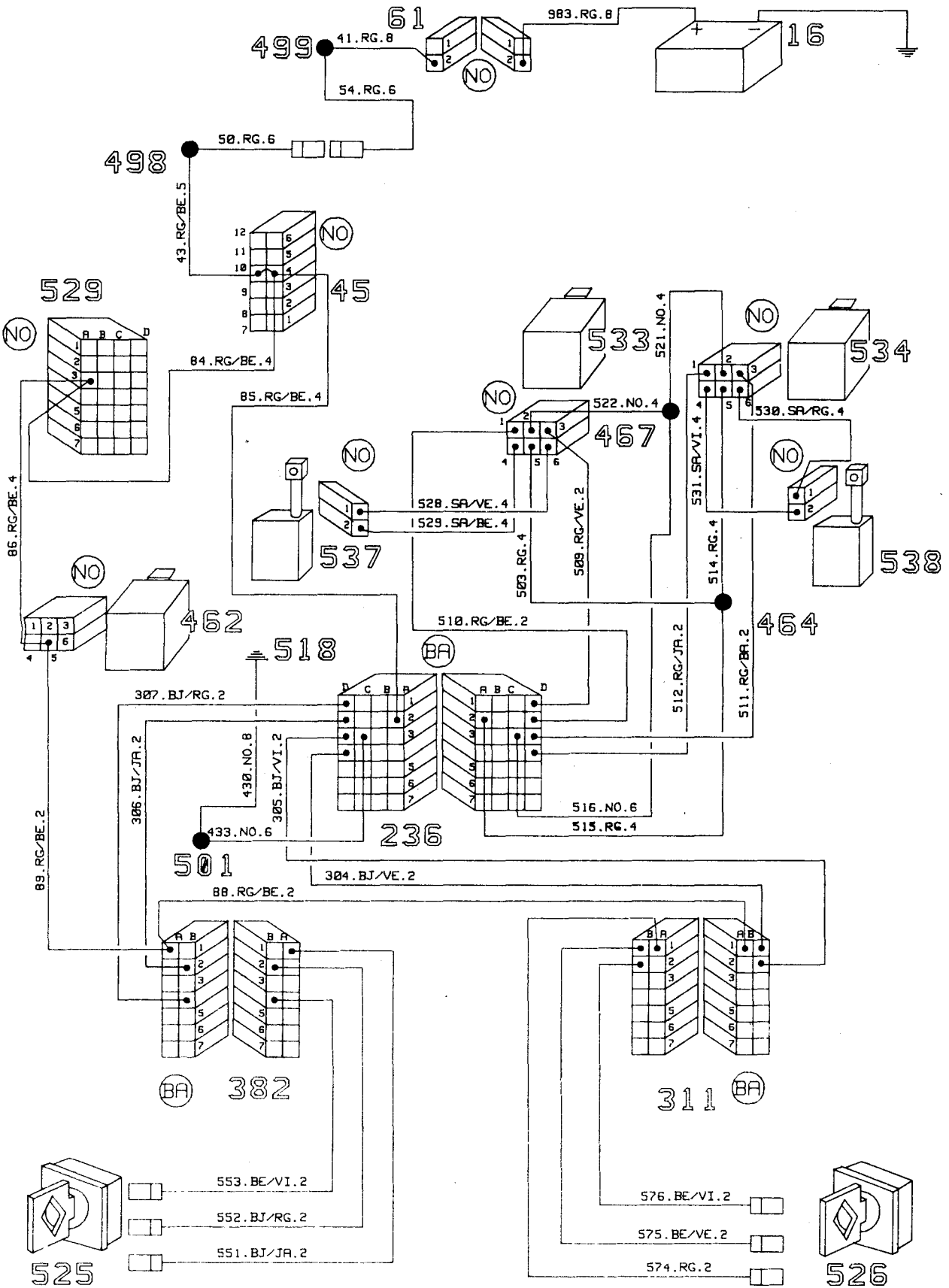


ALLUME-CIGARES - MONTRE - TOUS TYPES



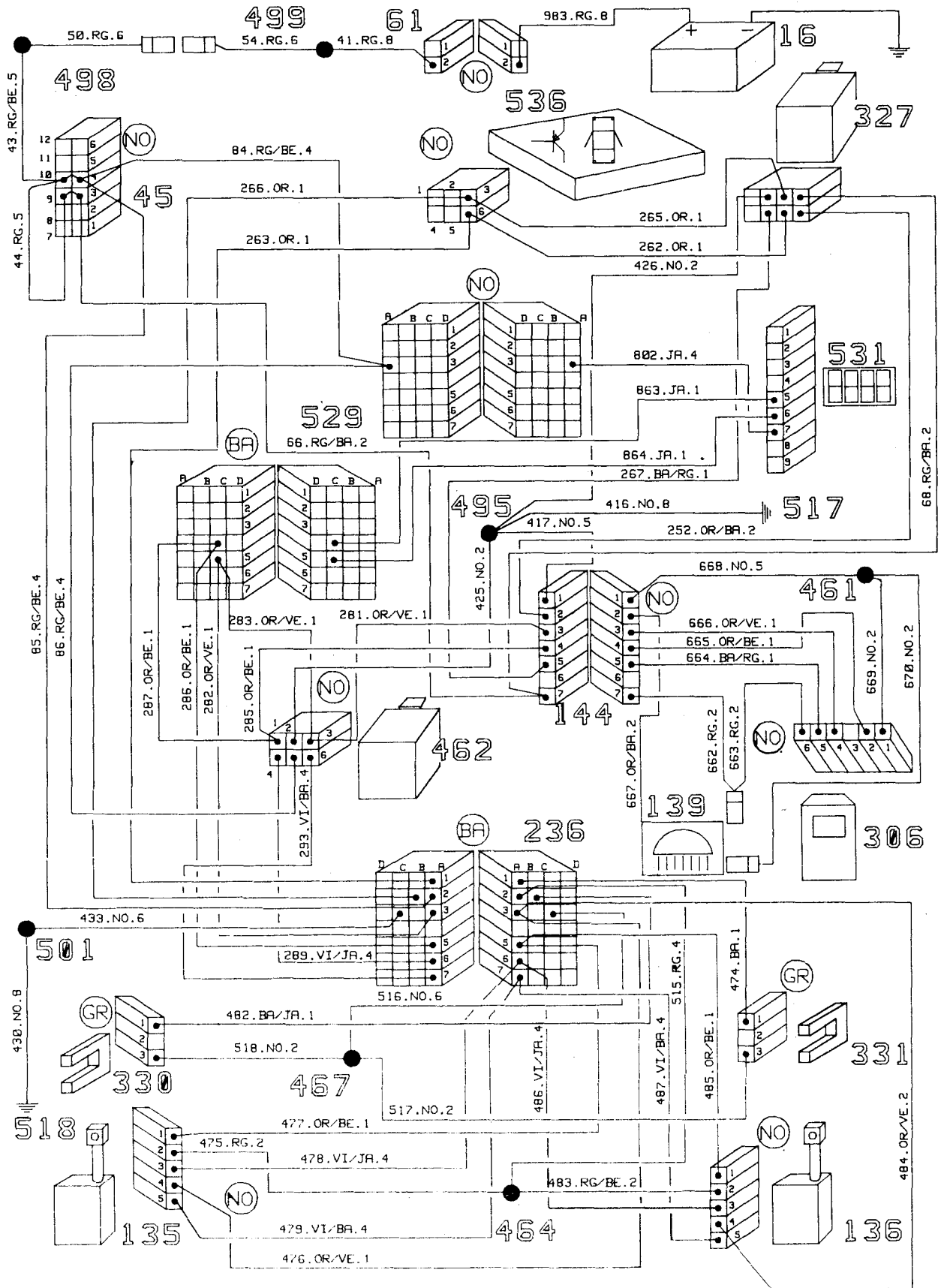
91370 23

OUVERTURE DES PORTES TOUS TYPES



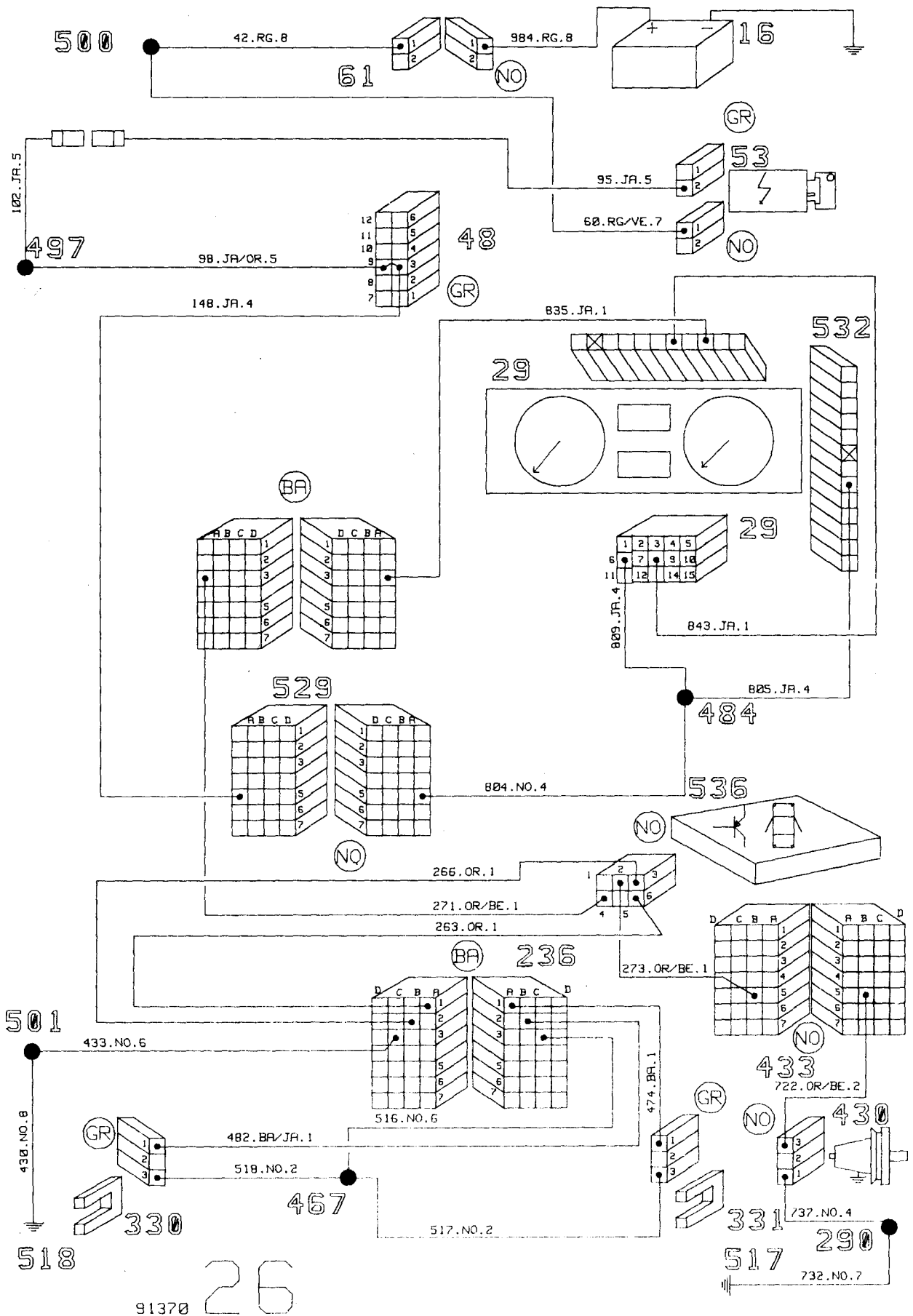
91370 24

CONDAMNATION DES PORTES - PLAFONNIERS TOUS TYPES

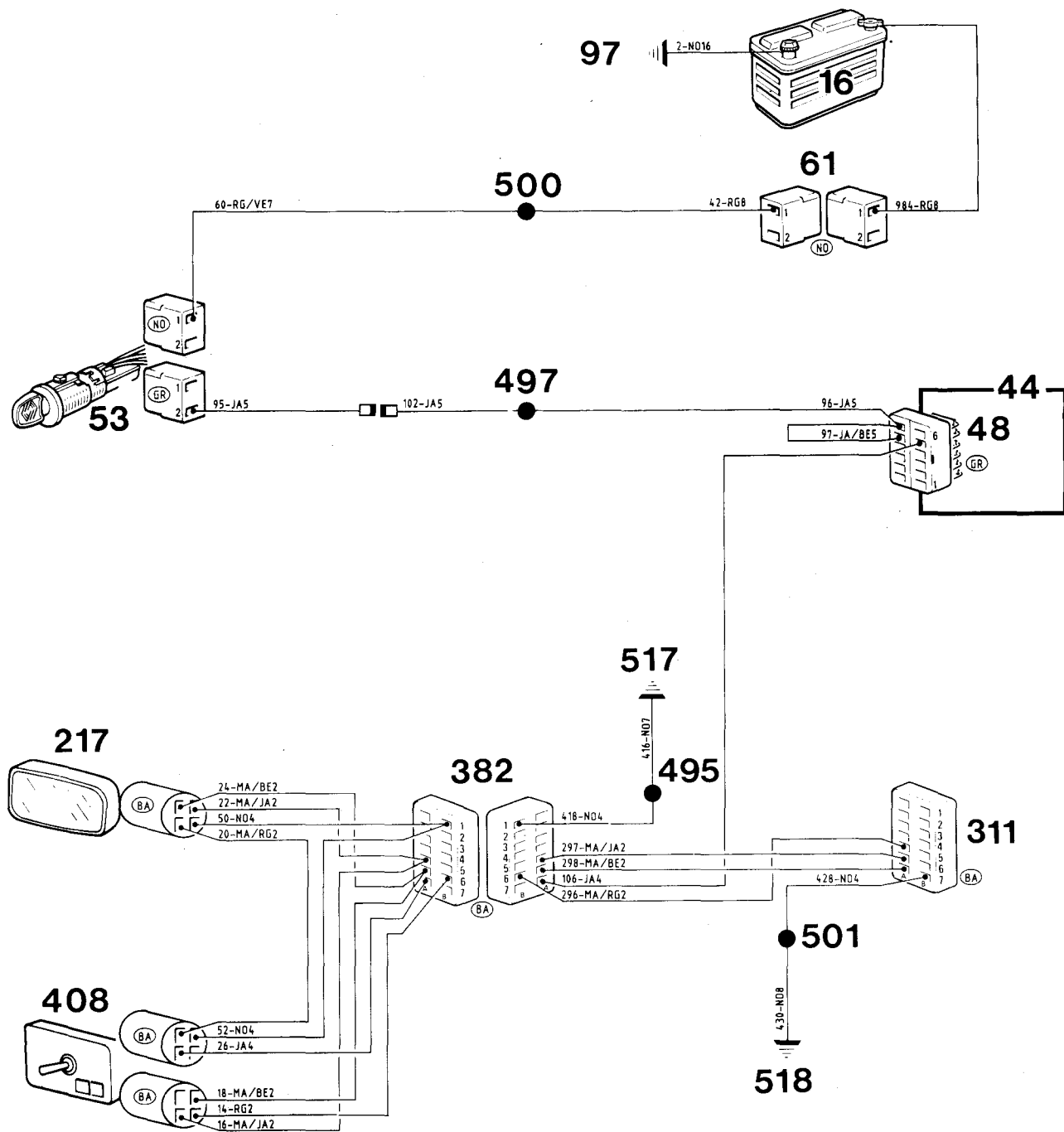


91370 25

CONTACTEURS D'OUVERTURE DES PORTES TOUS TYPES

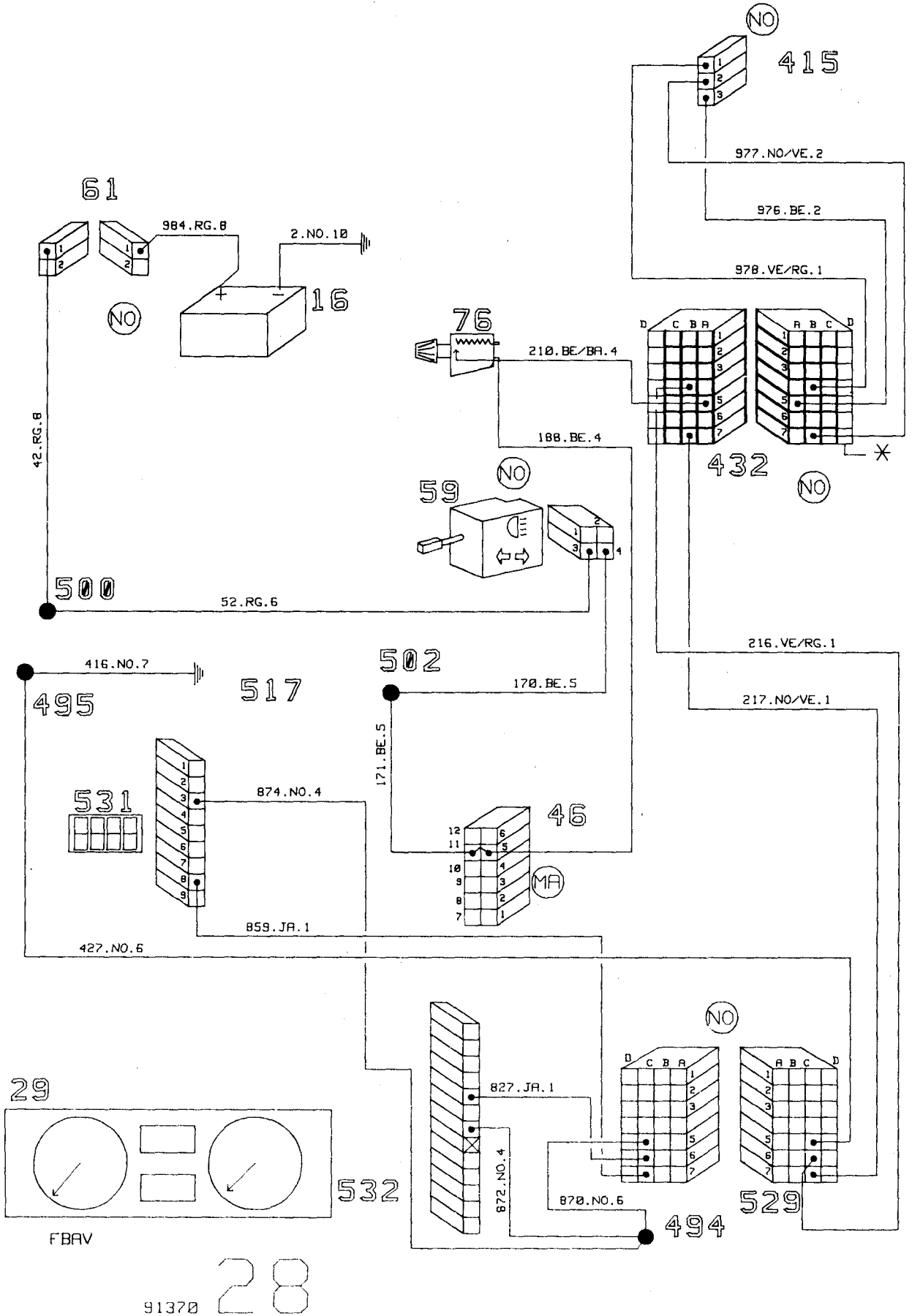


RÉTROVISEURS ÉLECTRIQUES TOUS TYPES

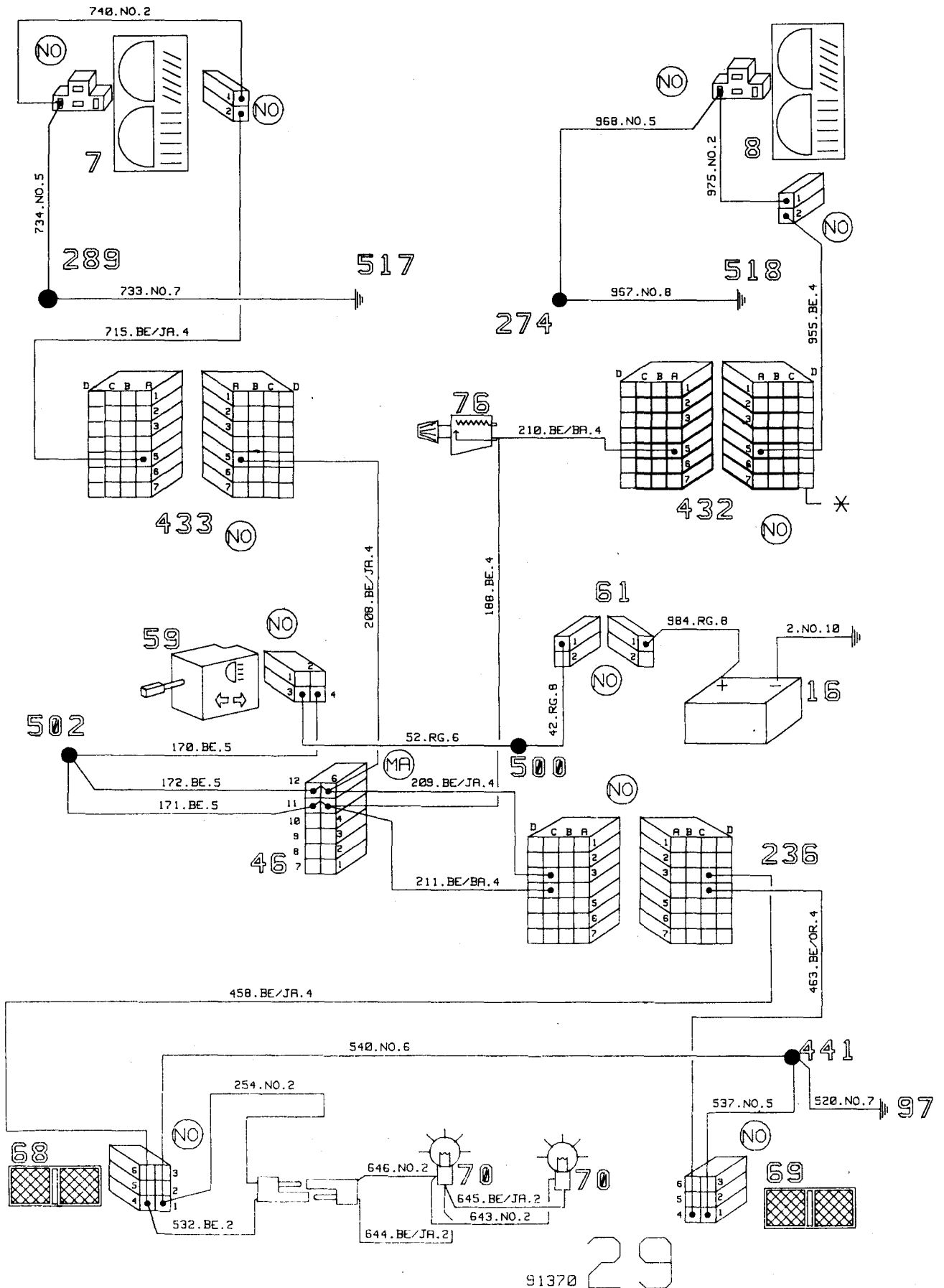


27

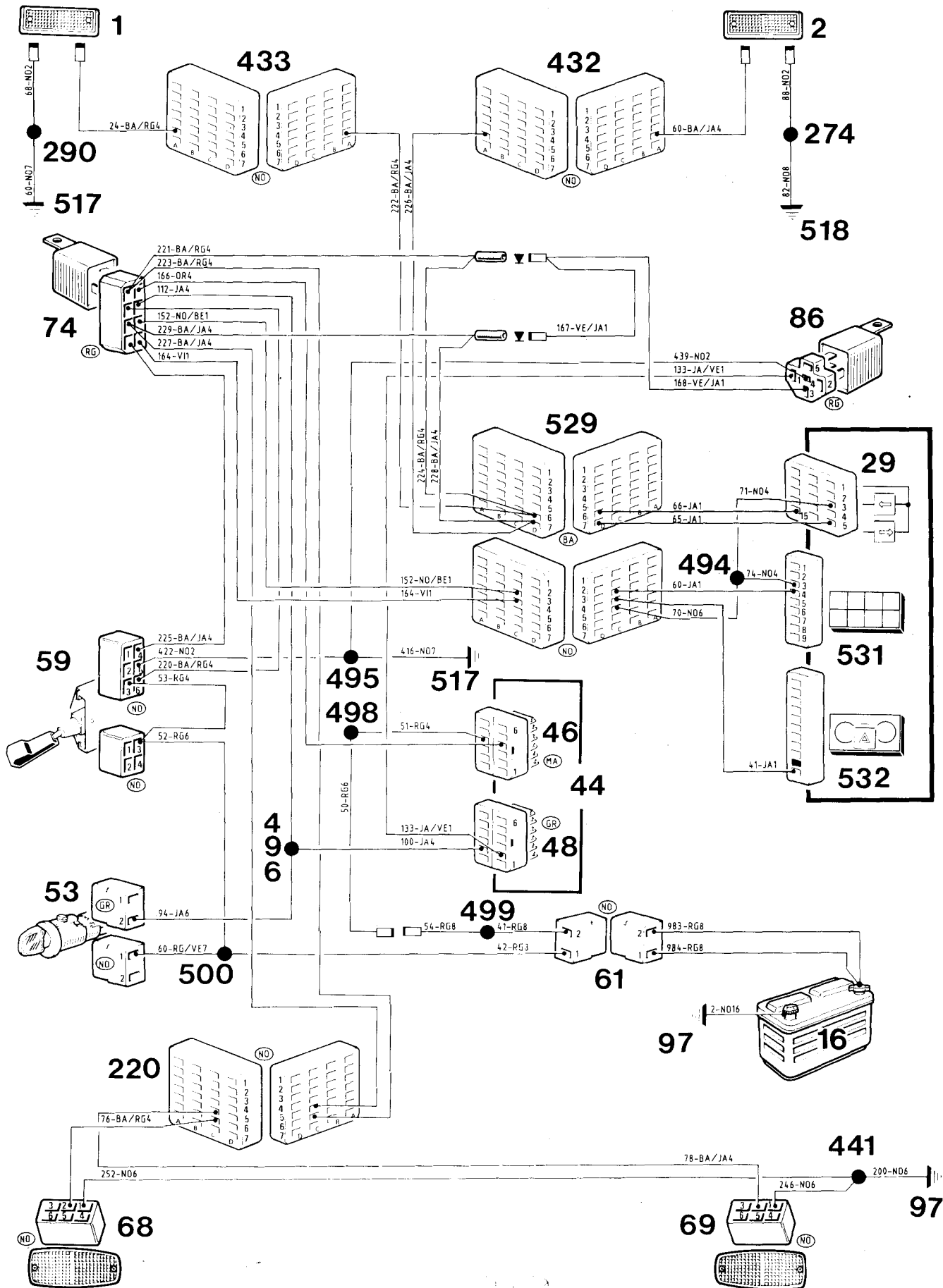
FEUX ADDITIONNELS AVANT TOUS TYPES



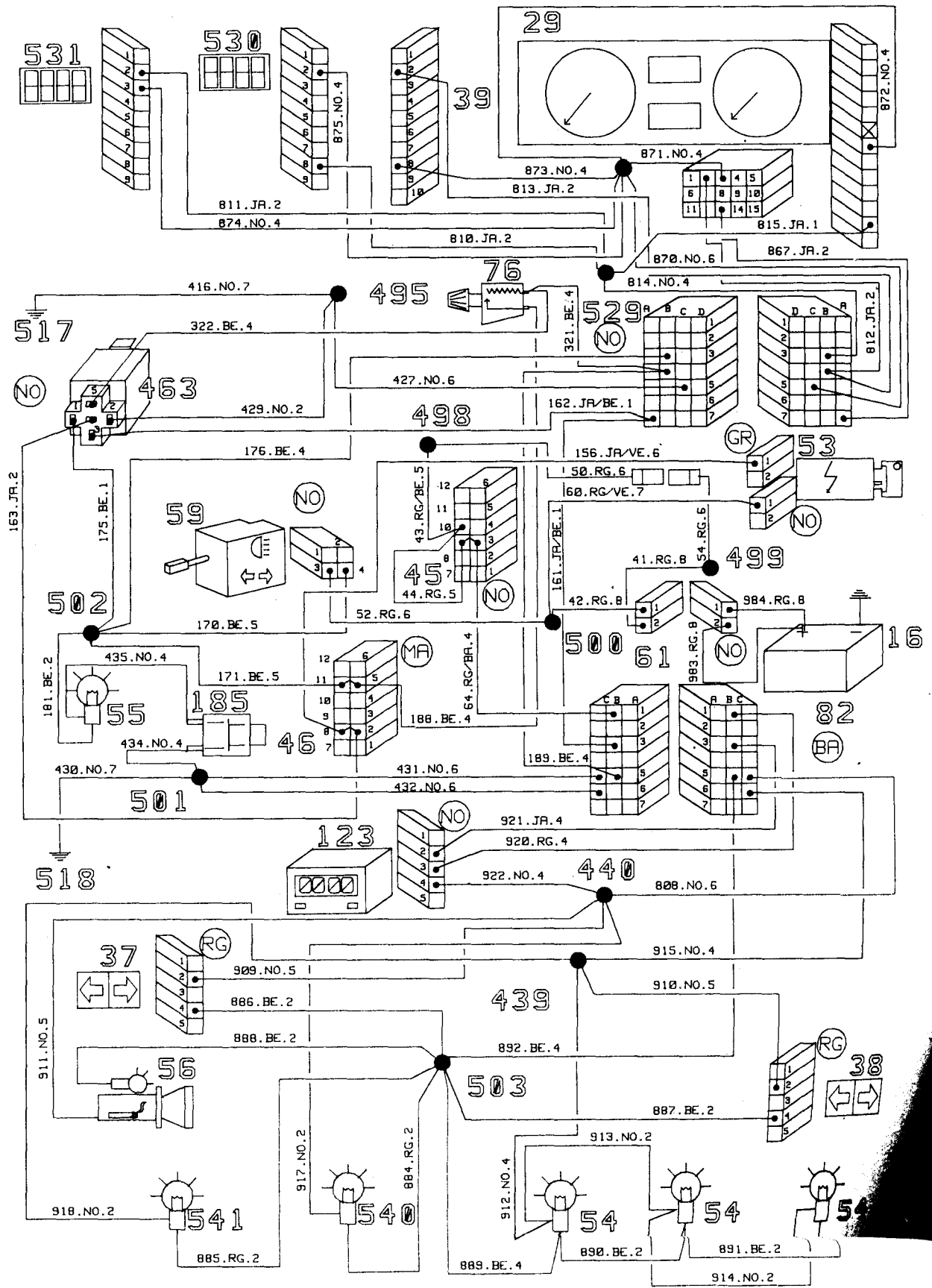
FEUX DE POSITION TURBO EUROPE SUISSE



FEUX INDICATEURS DE DIRECTION TURBO TOUS TYPES

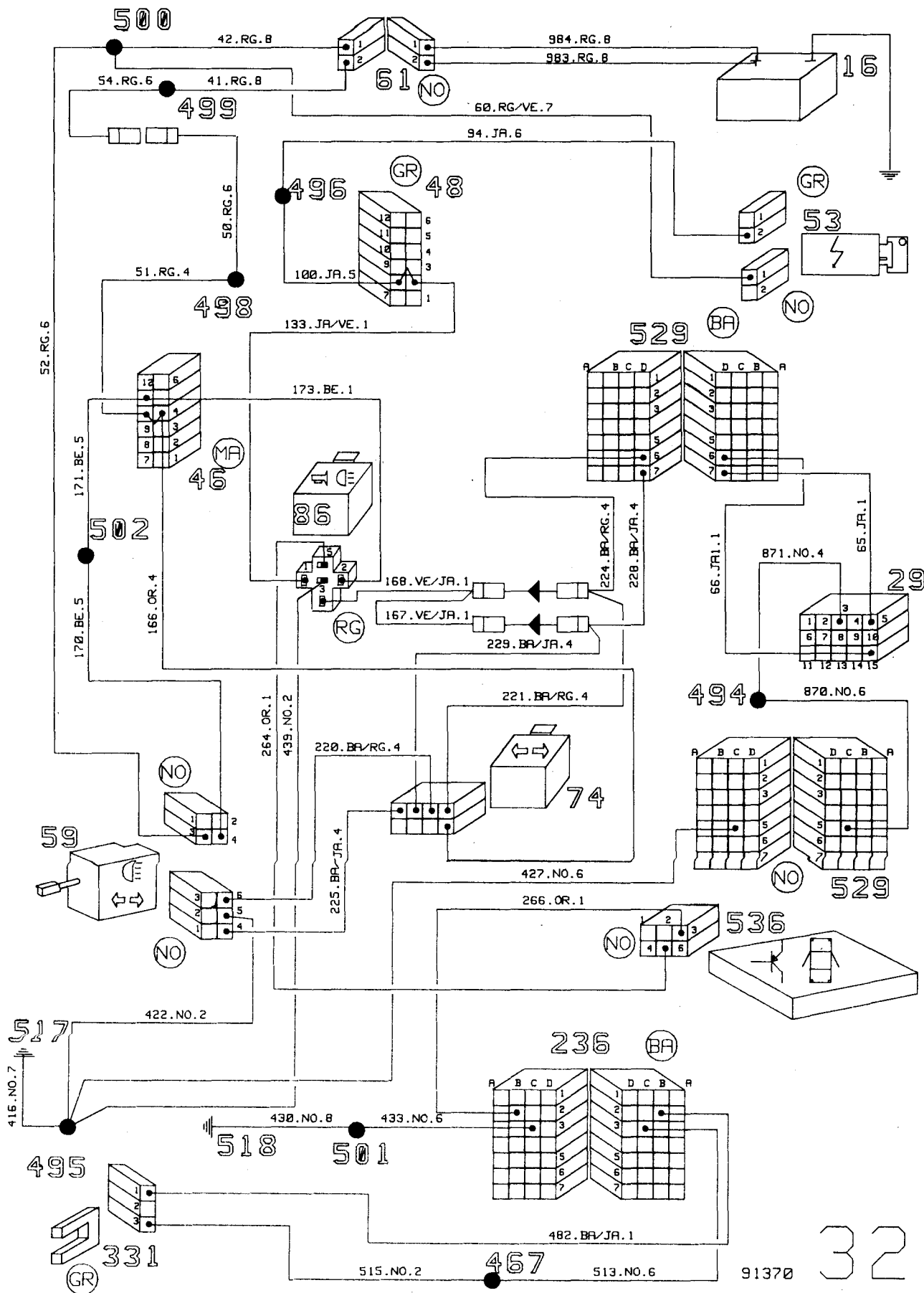


ÉCLAIRAGE INTERRUPTEURS - ÉCLAIREUR VIDE-POCHES TOUS TYPES

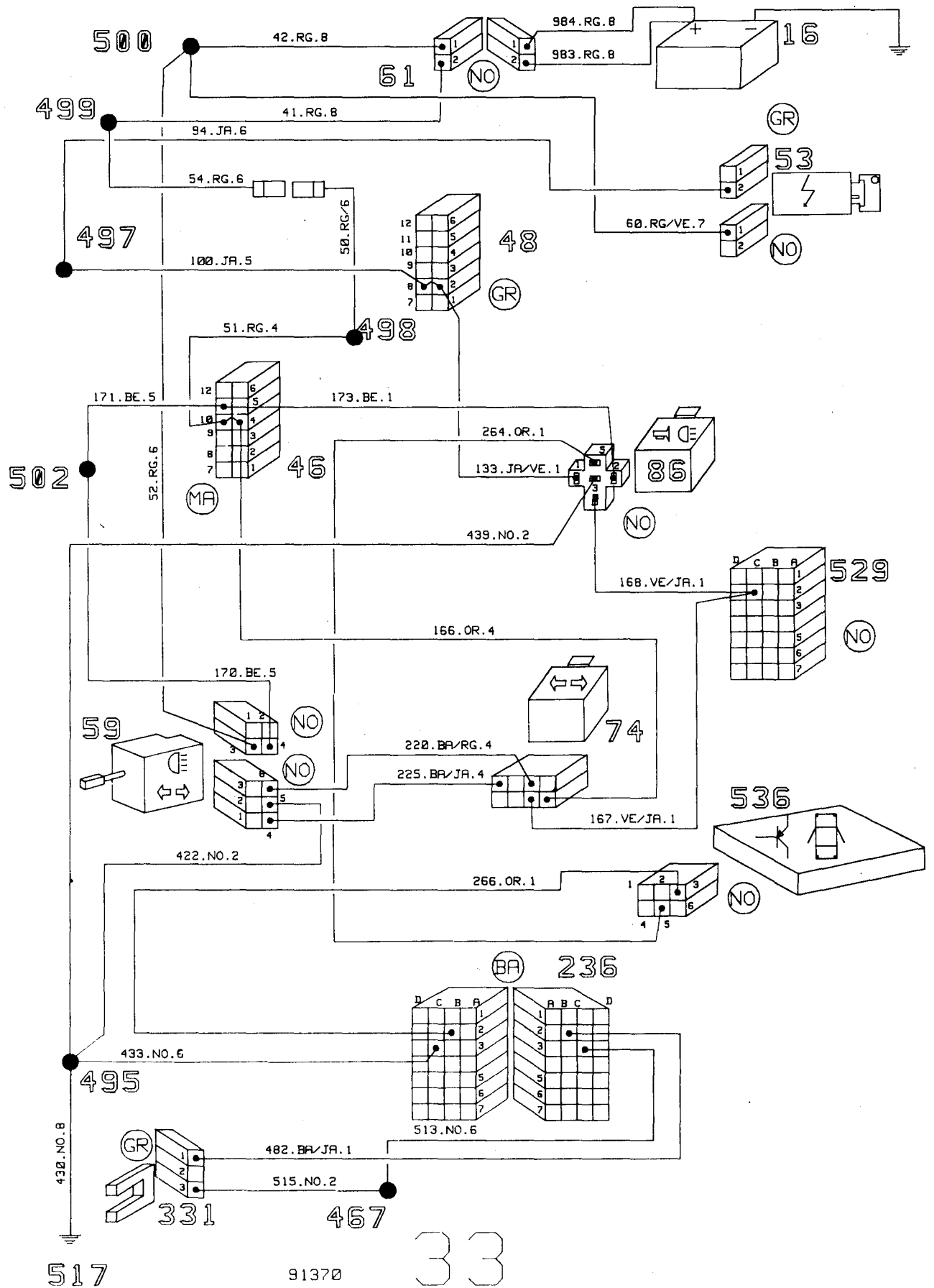


91370 31

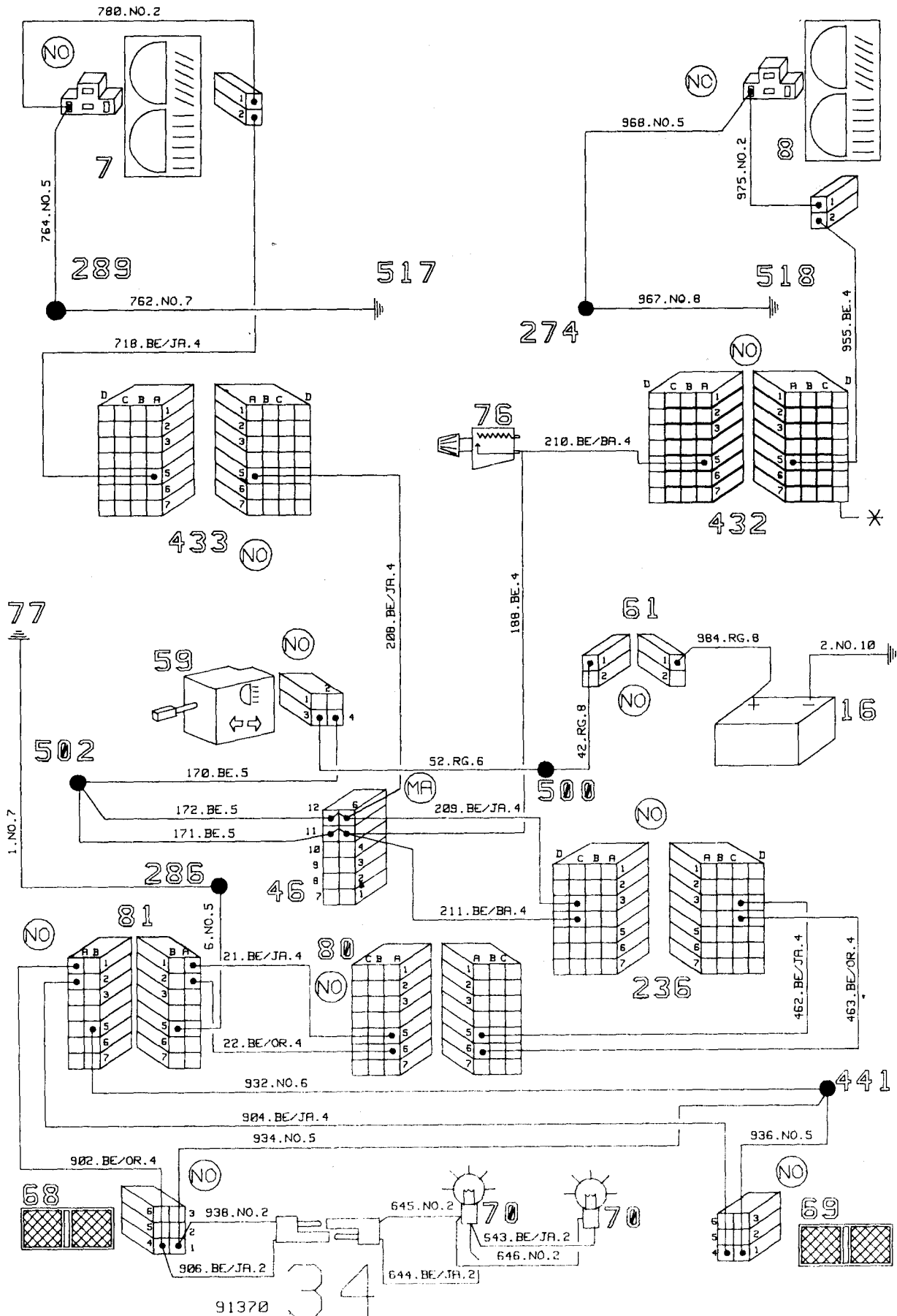
OUBLI ÉCLAIRAGE ET CLIGNOTANTS TURBO TOUTS TYPES



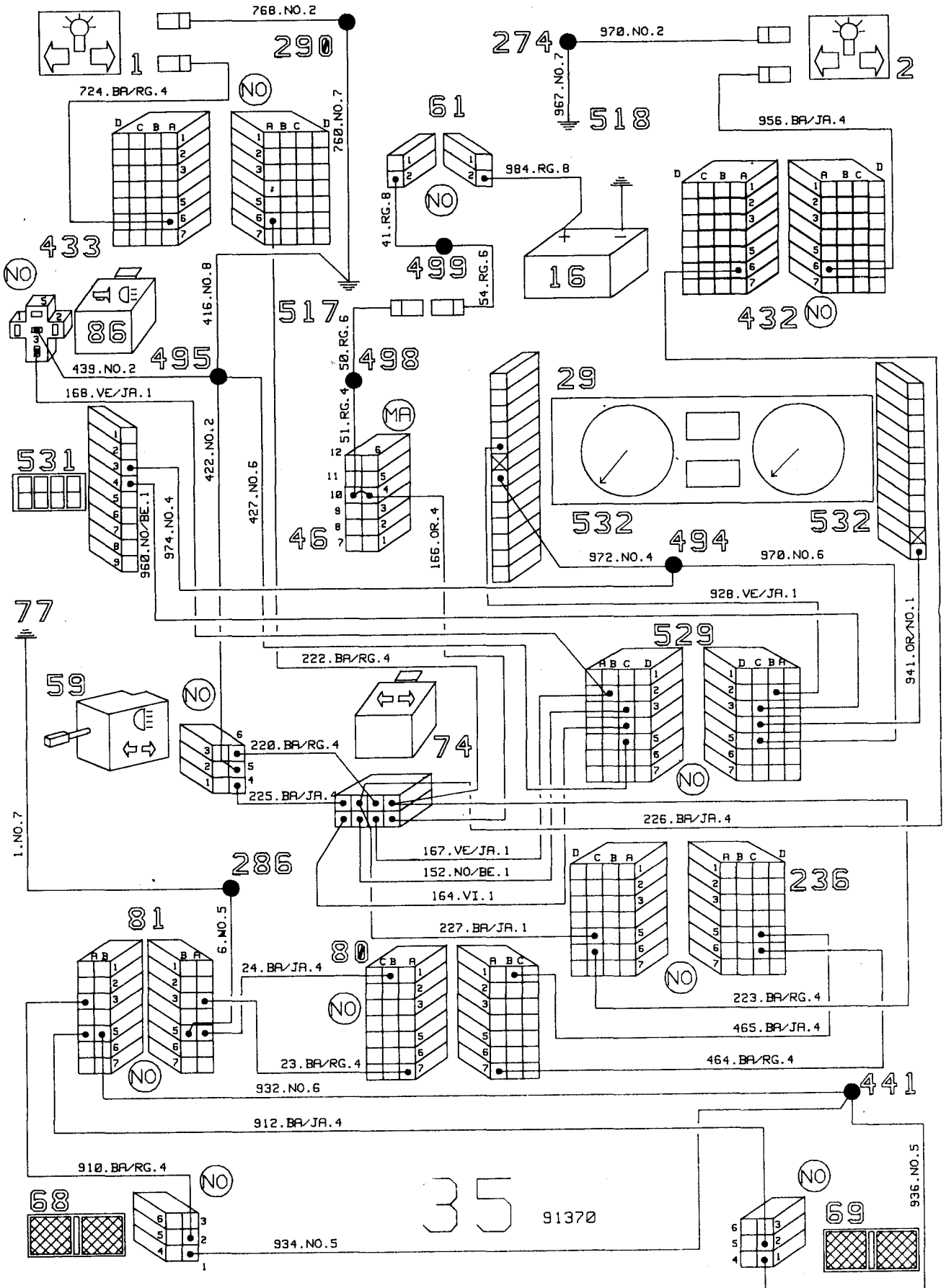
OUBLI ÉCLAIRAGE ET CLIGNOTANTS ATMO TOUTS TYPES



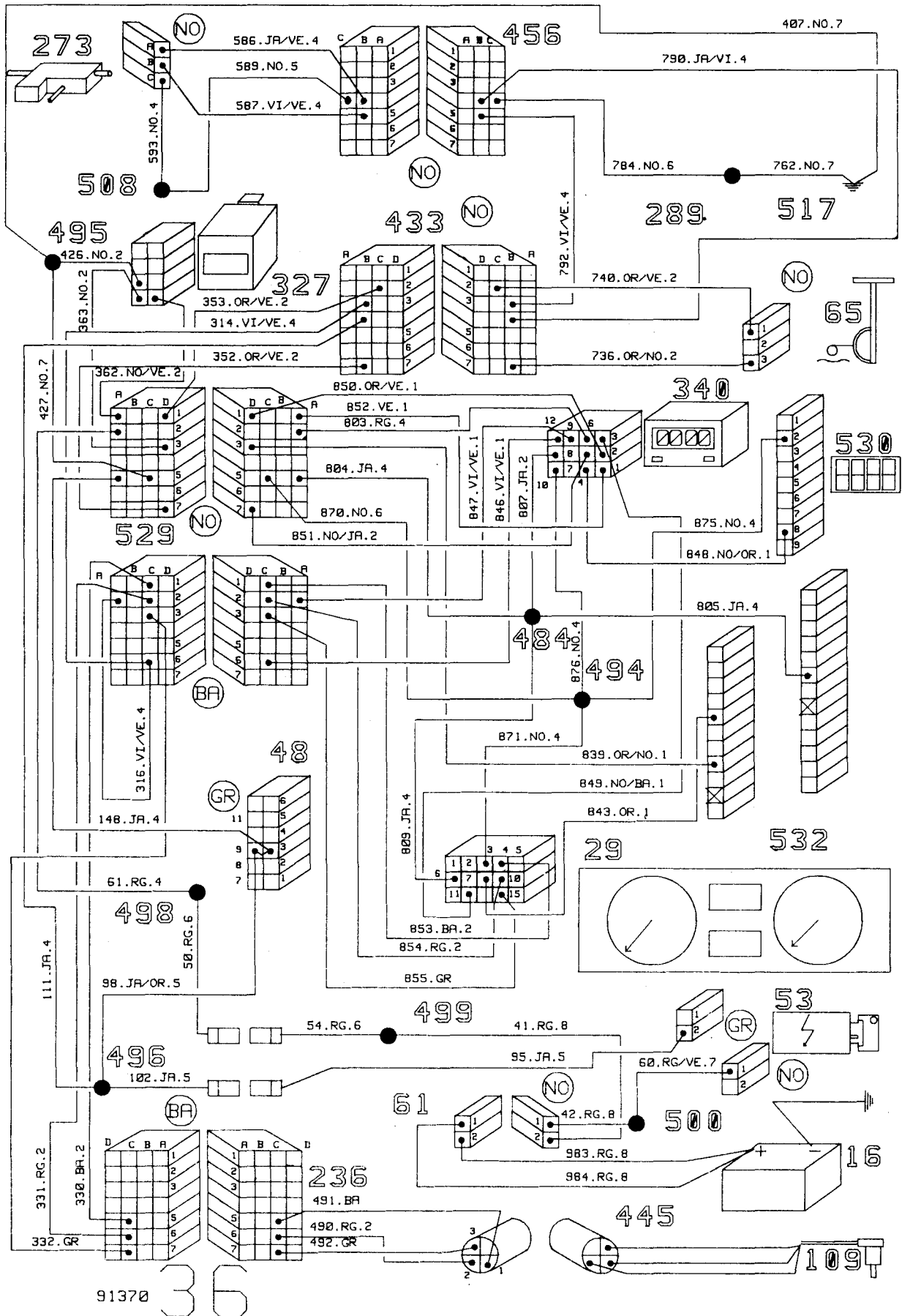
FEUX DE POSITION ATMO EUROPE



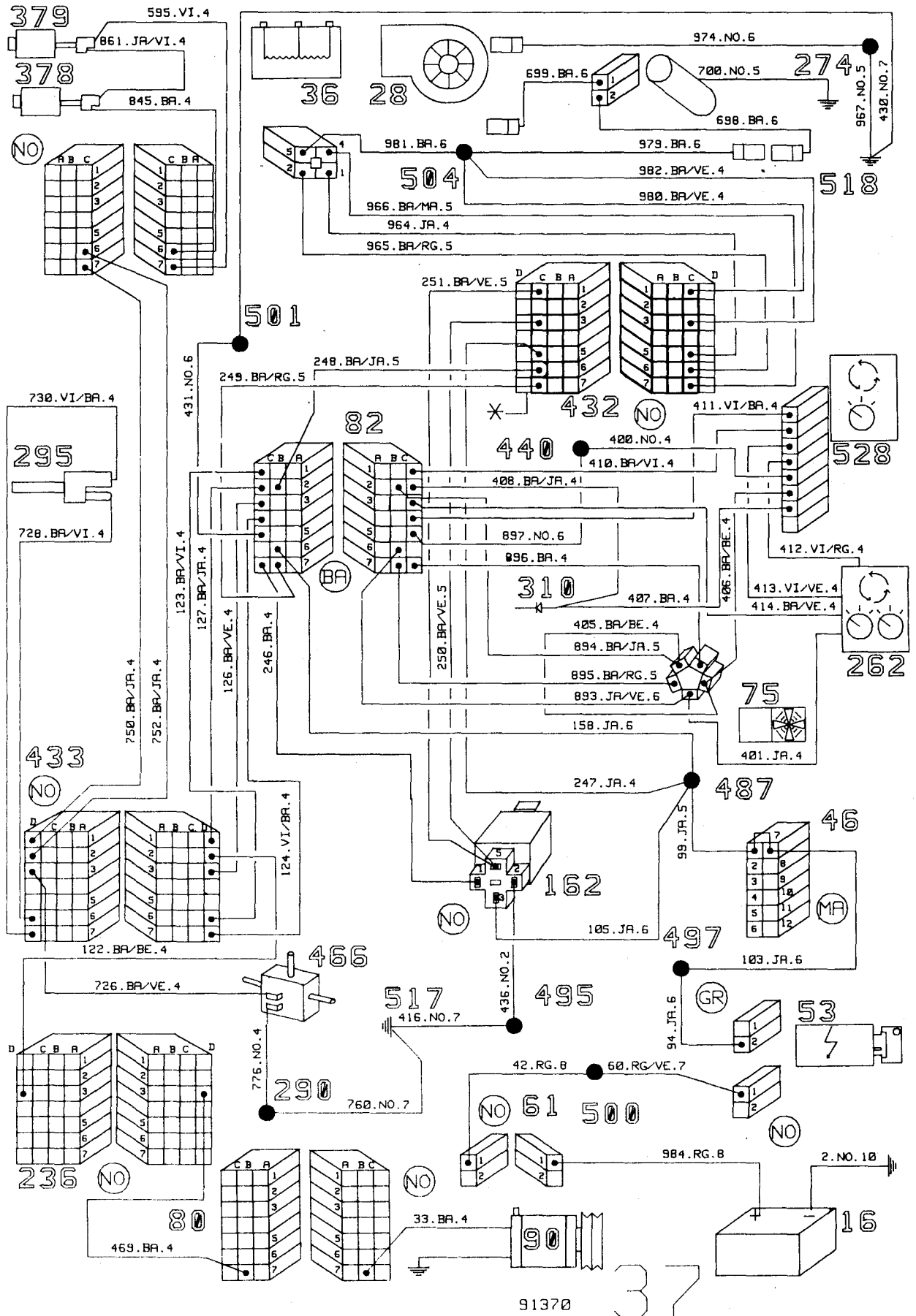
FEUX INDICATEURS DE DIRECTION ATMO TOUS TYPES



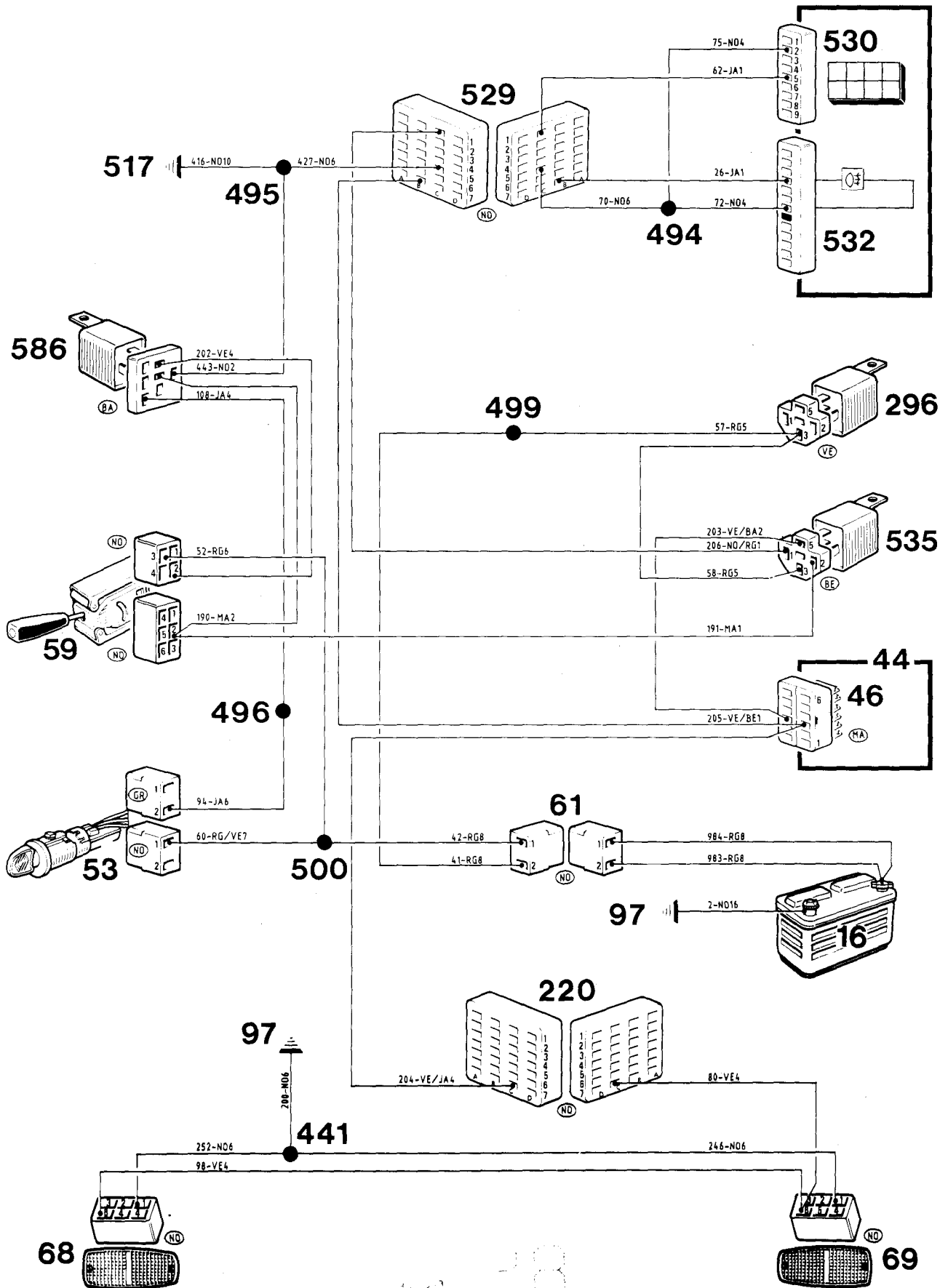
COMPTEUR-JAUGE CARBURANT ORDINATEUR DE BORD ATMO TOUS TYPES



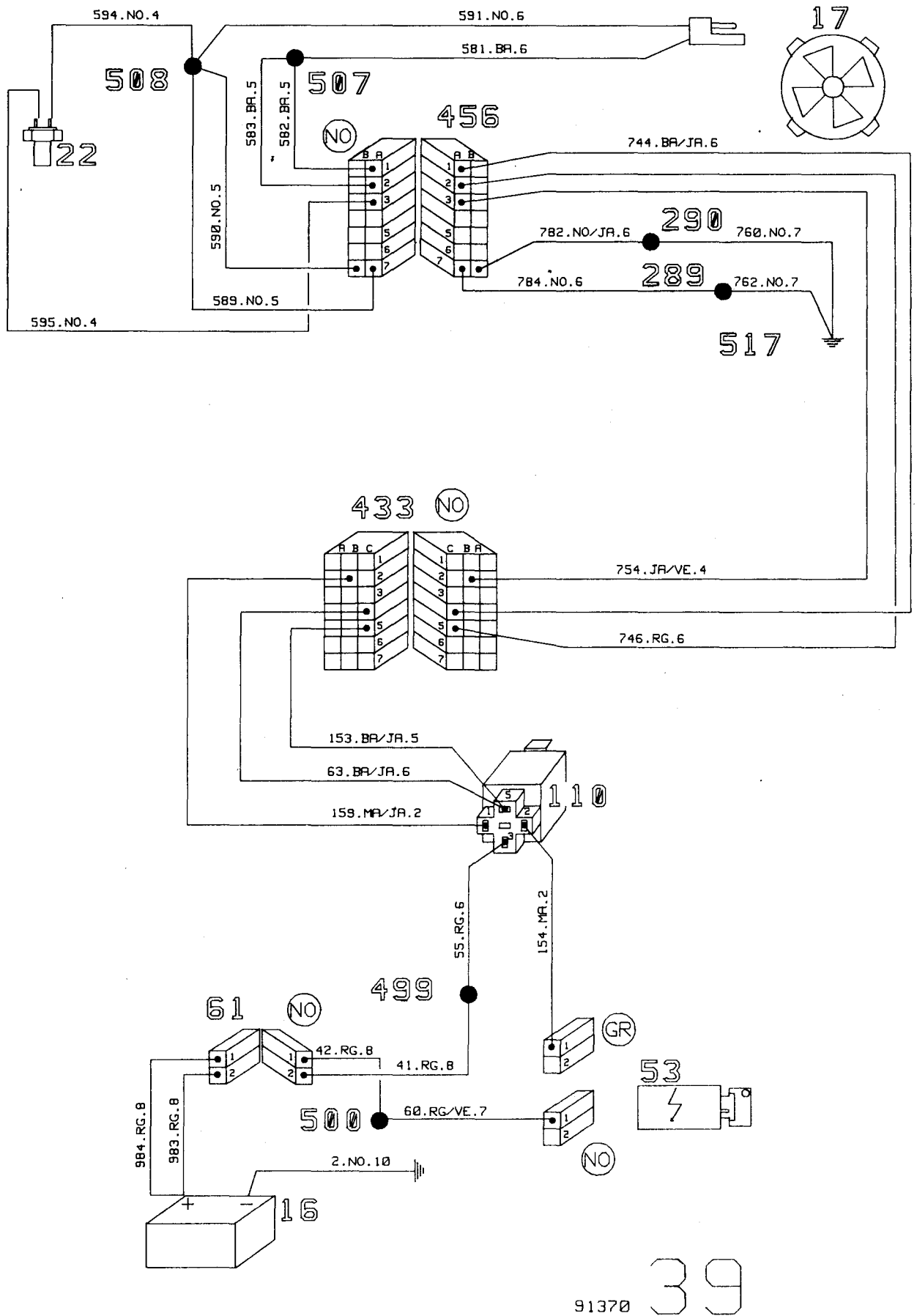
CHAUFFAGE - CONDITIONNEMENT AIR ATMO EUROPE



FEUX DE BROUILLARD ARRIÈRE TURBO EUROPE - DD

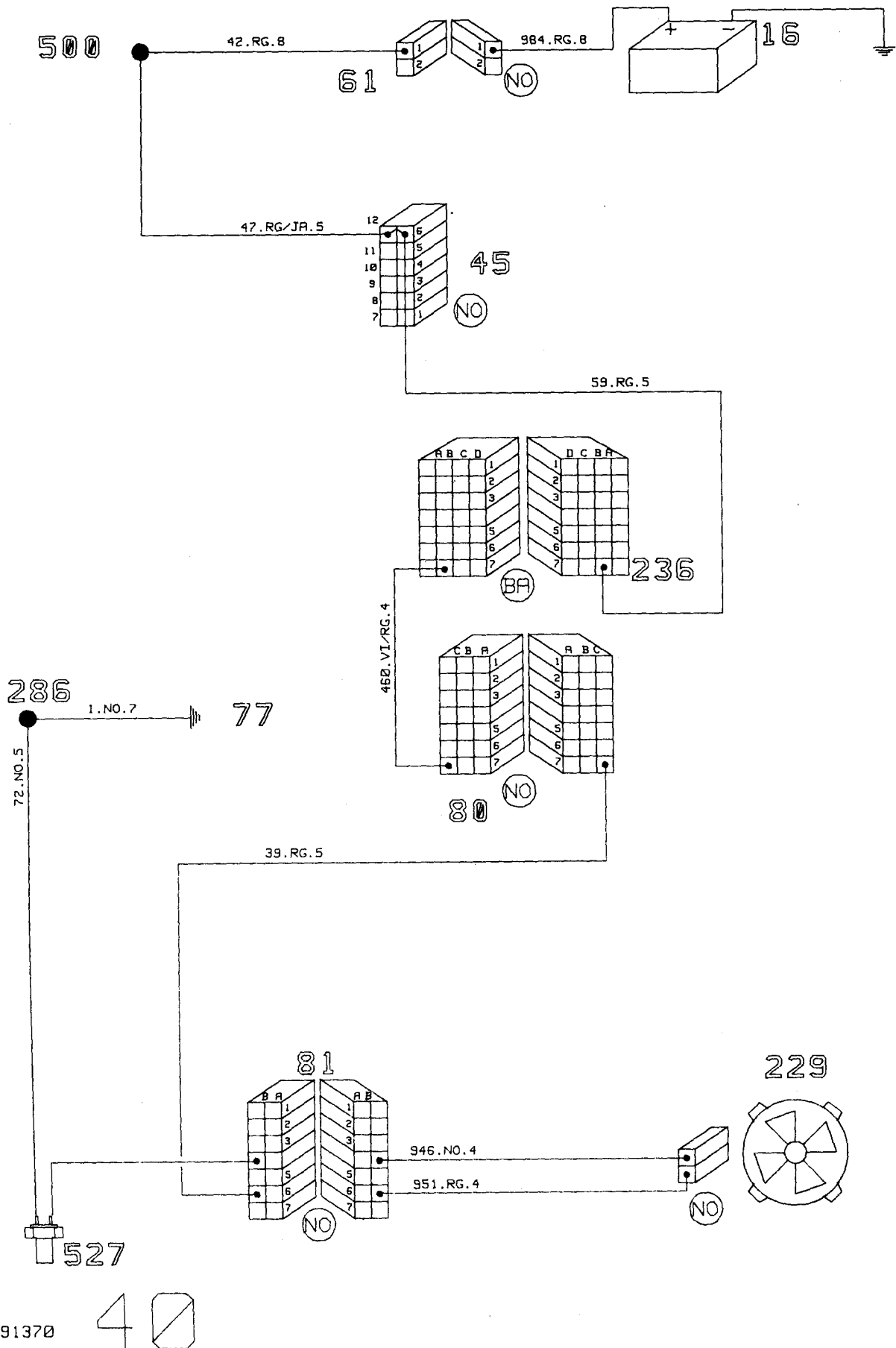


MOTOVENTILATEURS REFROIDISSEMENT ATMO SANS CA TOUS TYPES

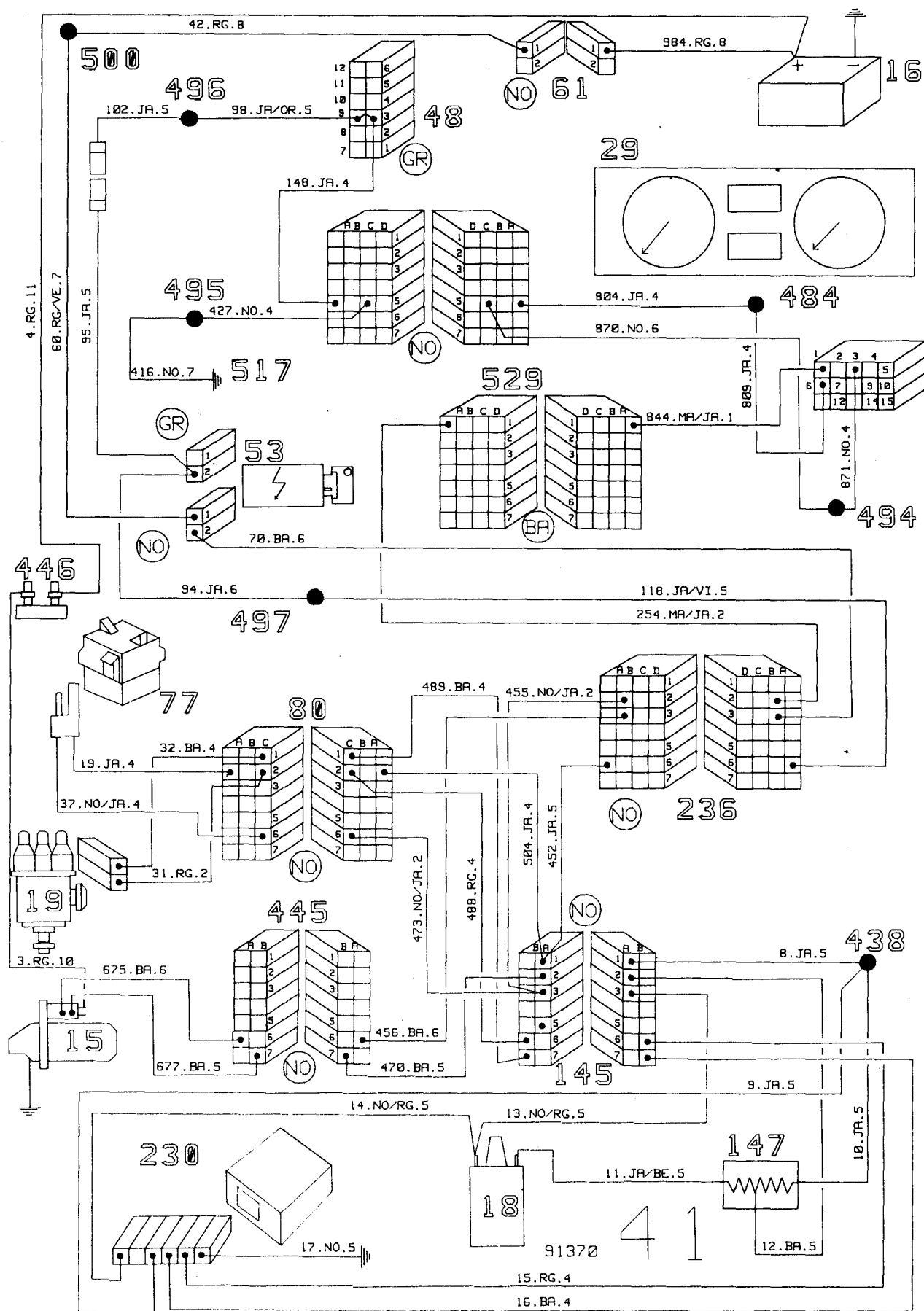


91370 39

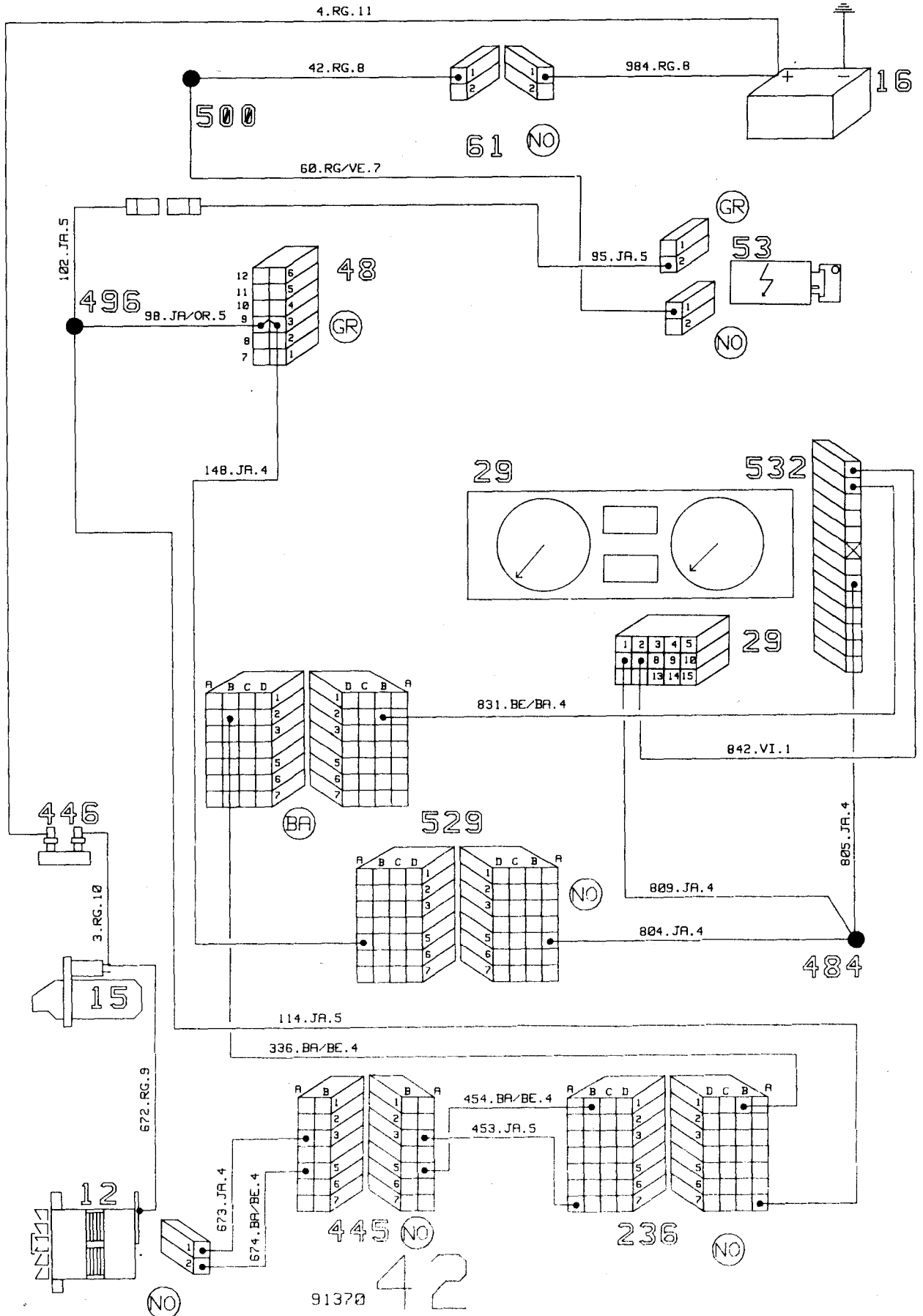
MOTOVENTILATEURS ARRIERE ATMO TOUS TYPES



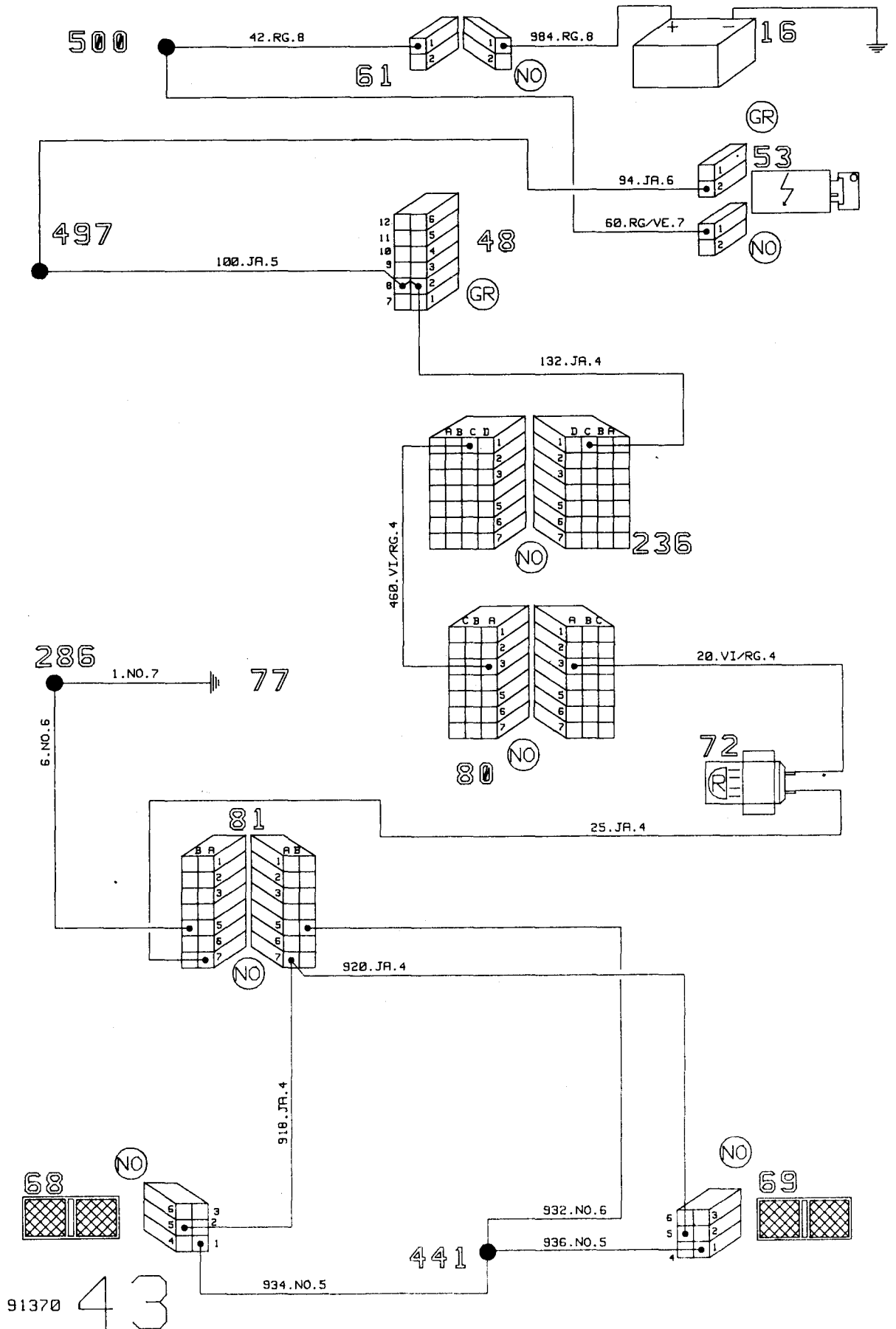
ALLUMAGE - DÉMARREUR ATMO TOUS TYPES



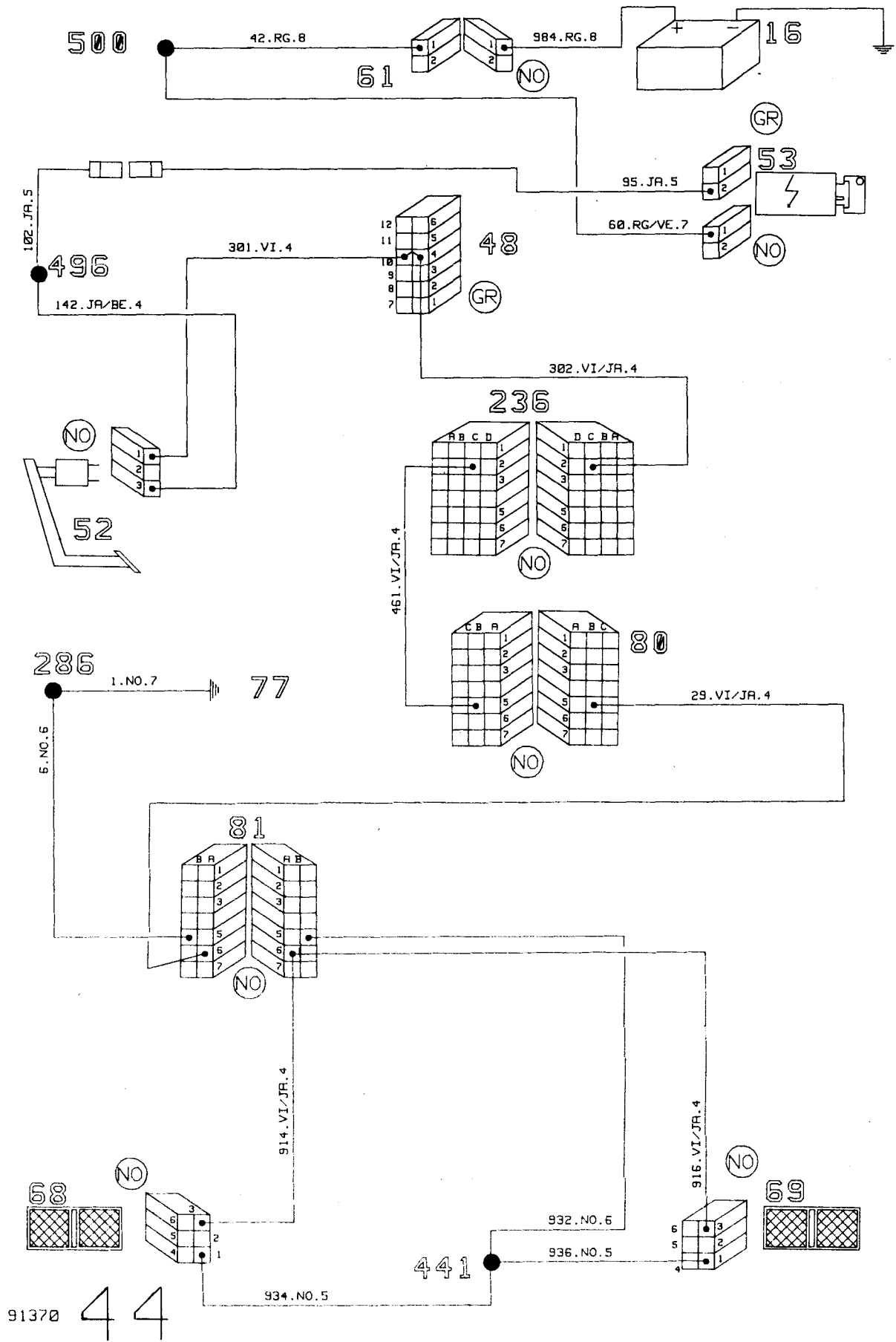
CIRCUIT DE CHARGE ATMO TOUS TYPES



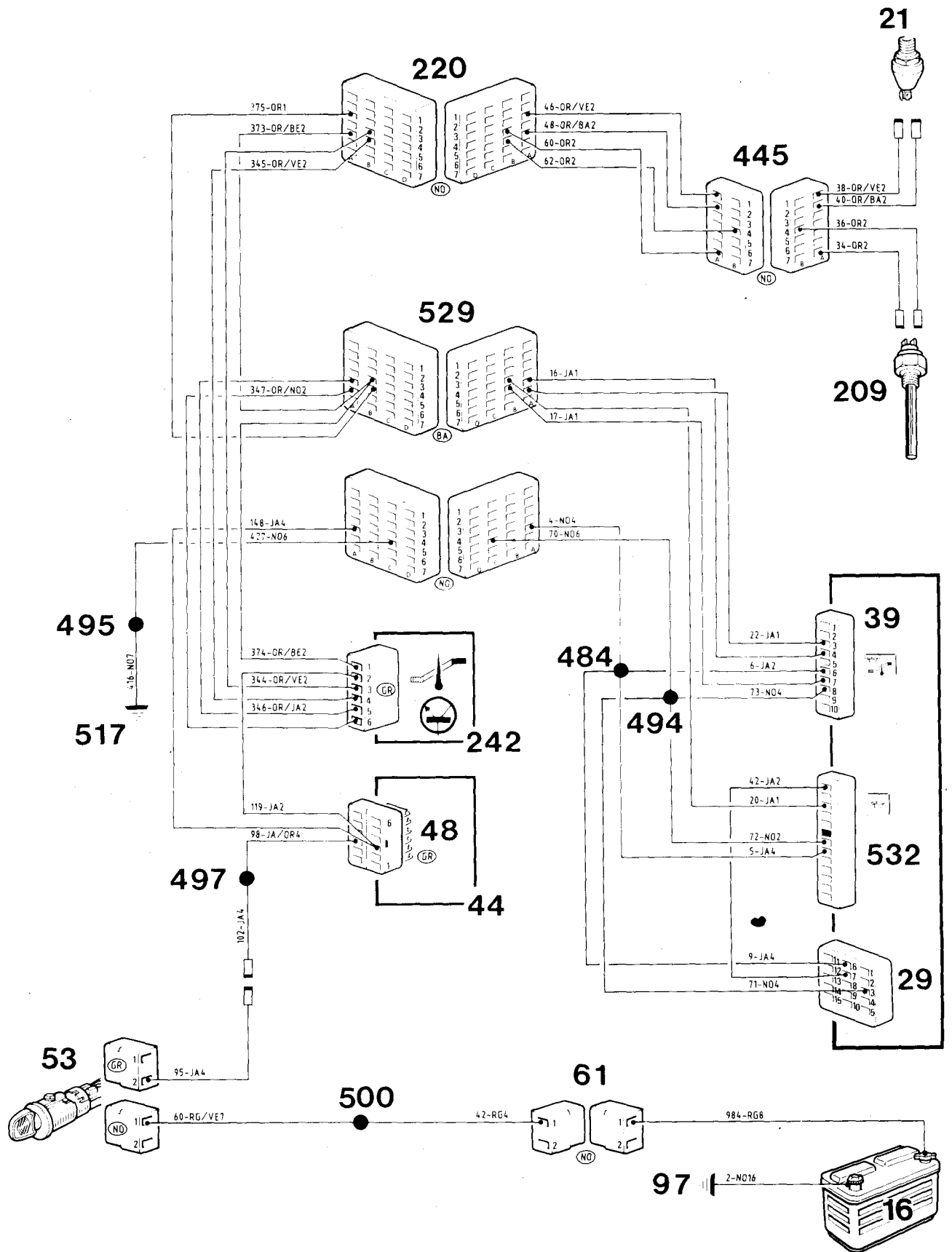
FEUX DE MARCHÉ ARRIÈRE ATMO TOUS TYPES



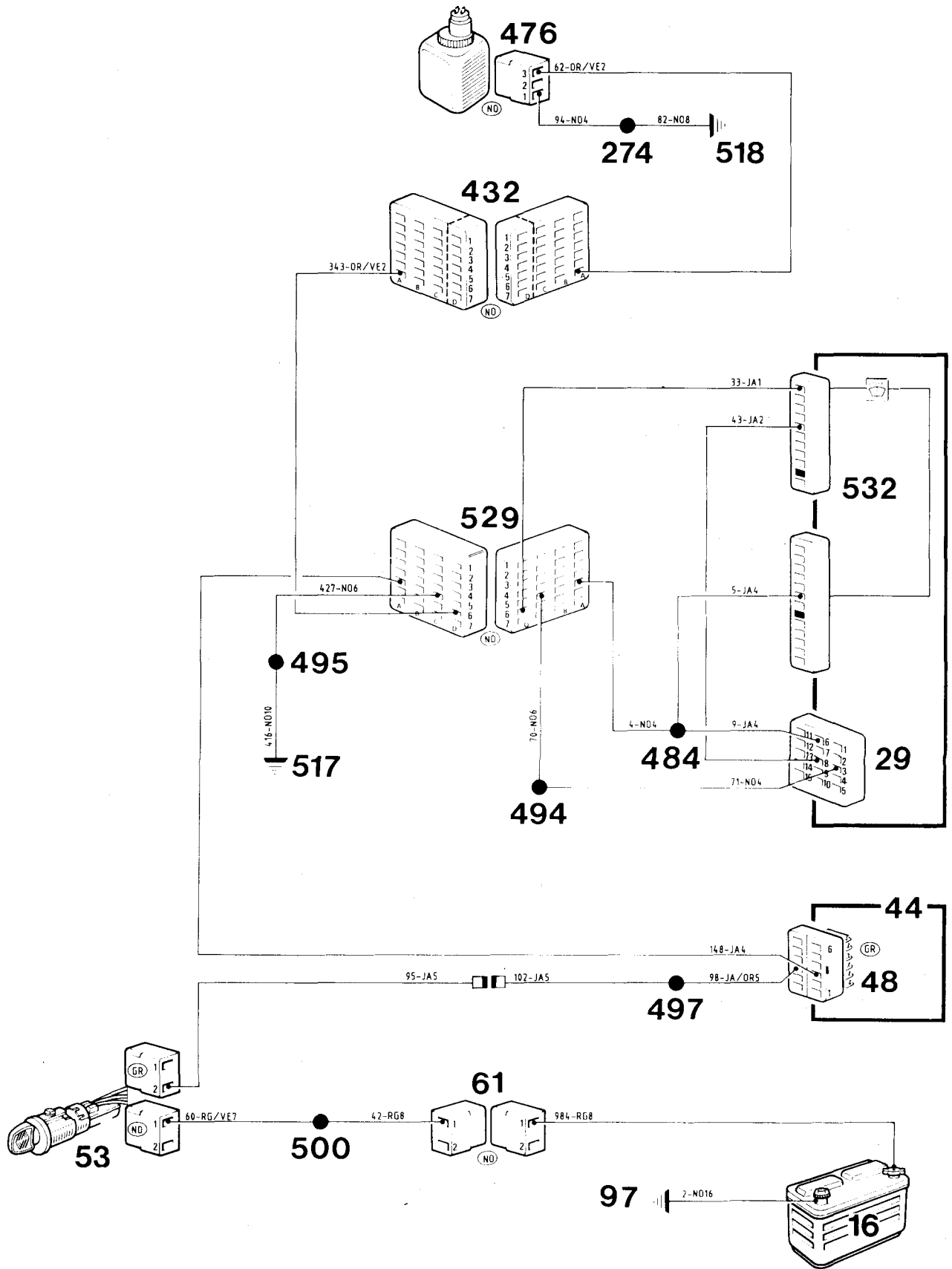
FEUX DE STOP ATMO TOUS TYPES



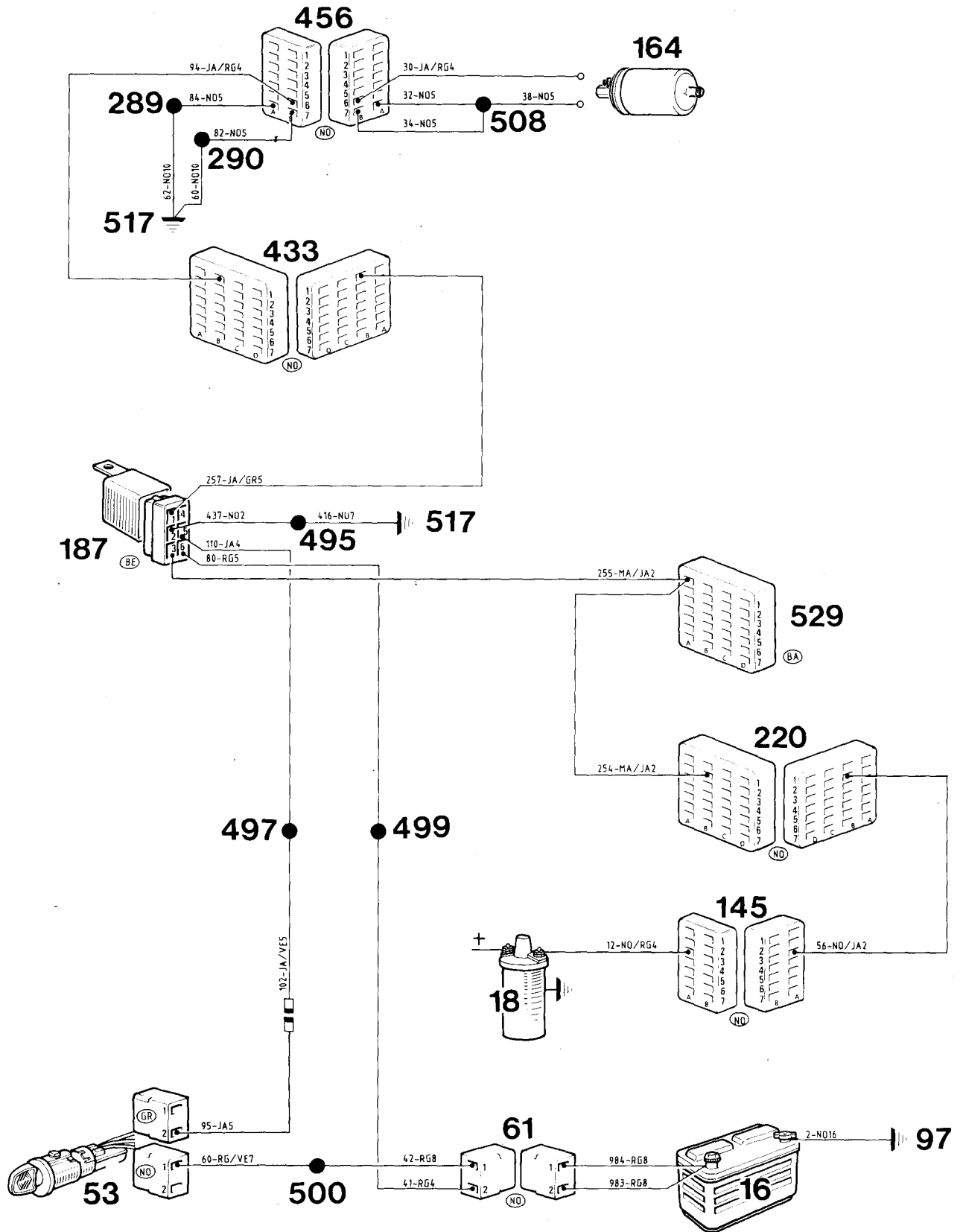
INDICATEUR PRESSION HUILE - MANOCONTACT HUILE SONDE NIVEAU HUILE ATMO TOUS TYPES



MINI LAVE VITRE TOUS TYPES AVEC C A

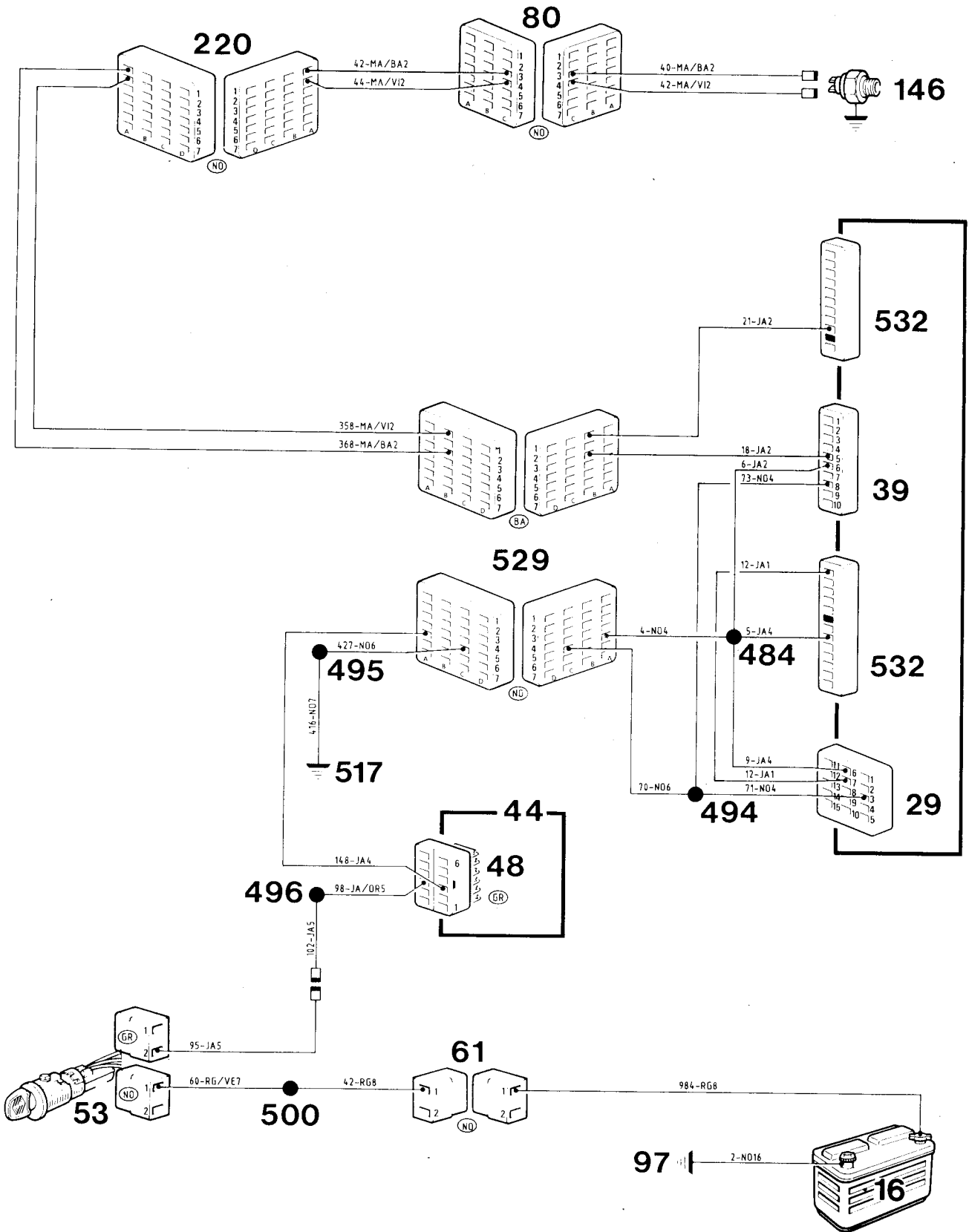


POMPE A ESSENCE ATMO TOUS TYPES



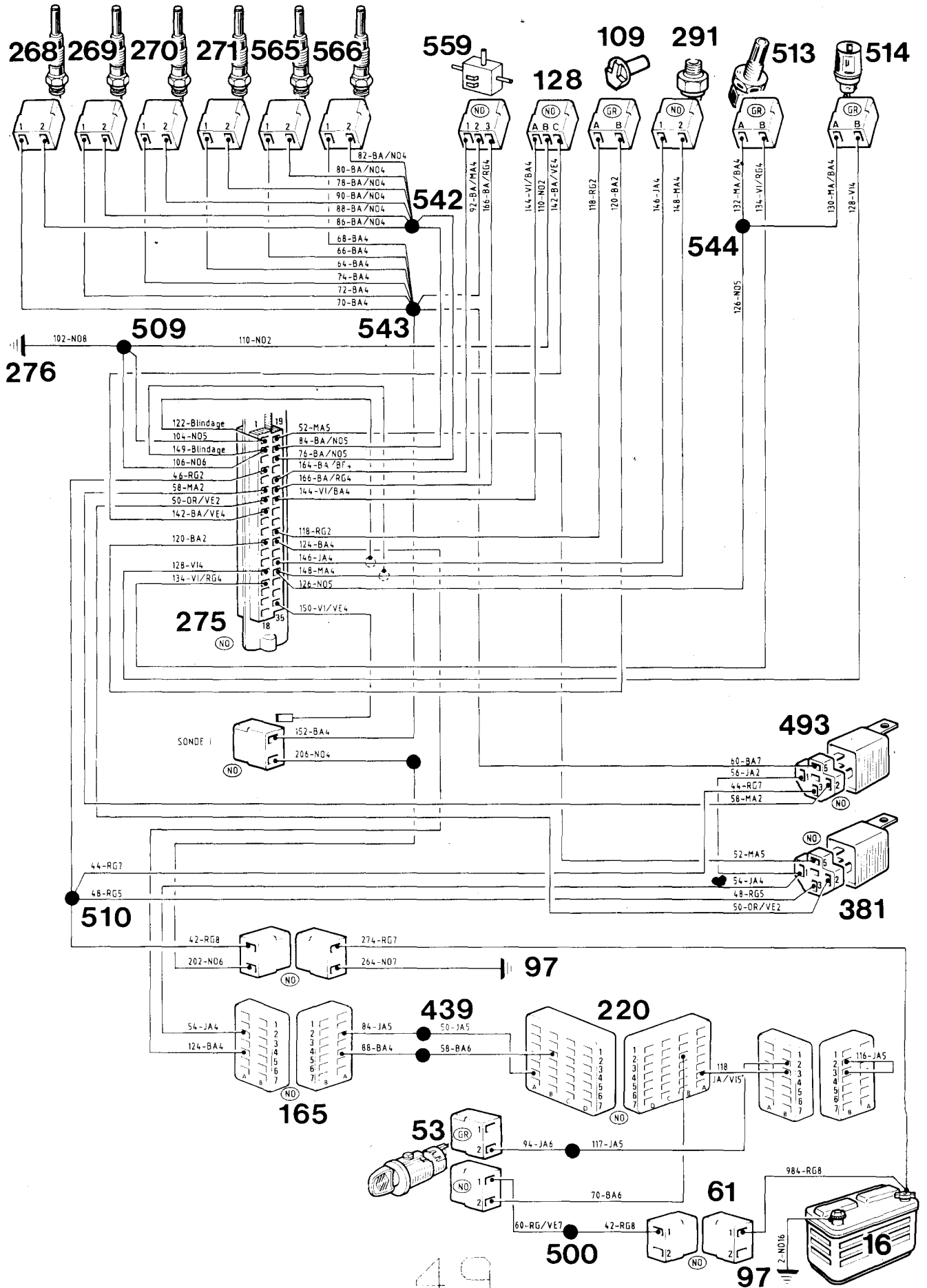
47

THERMISTANCE ATMO TOUS TYPES



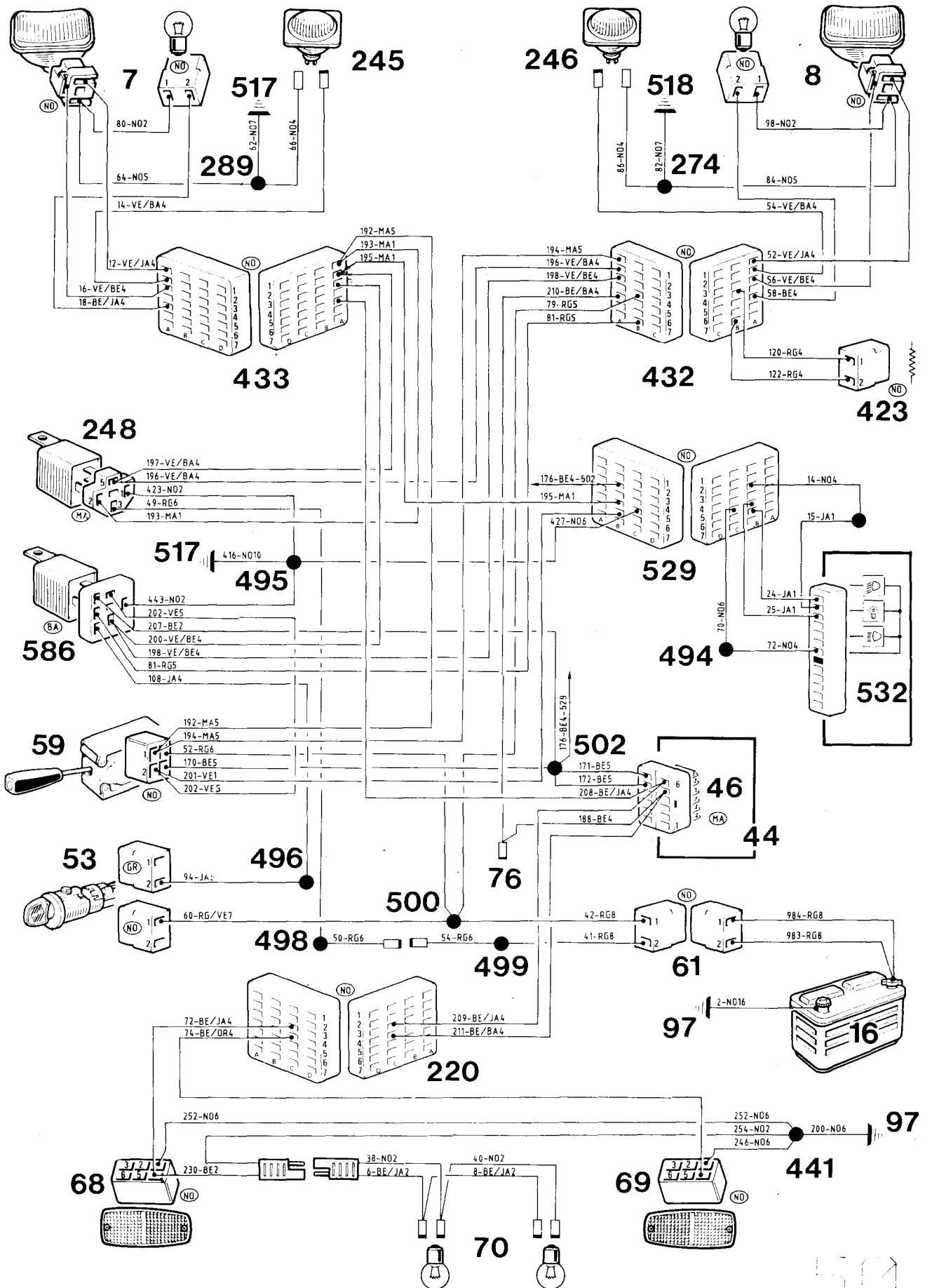
48

ALLUMAGE - DÉMARREUR - INJECTION TURBO SUISSE

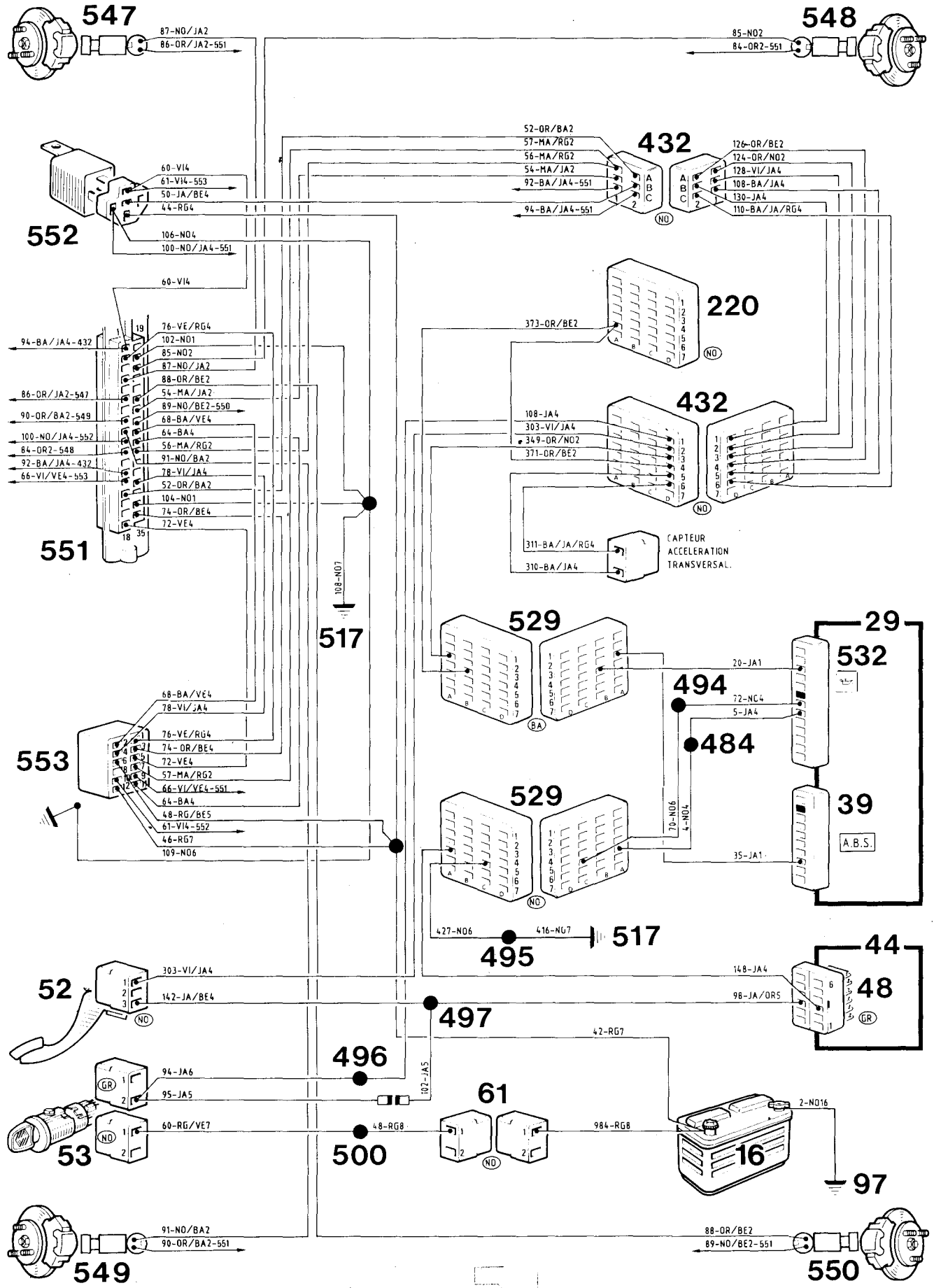


49

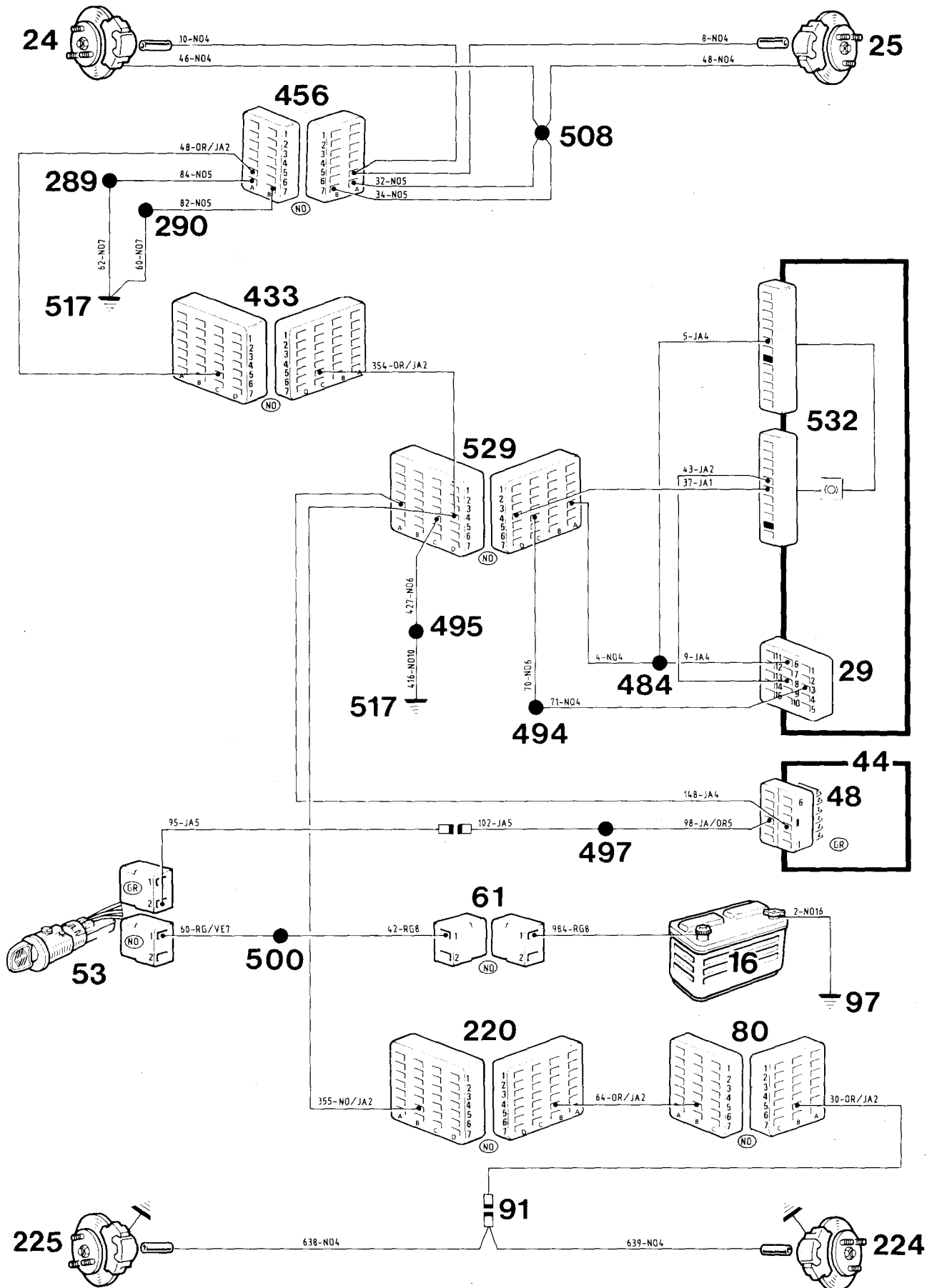
FEUX POSITION - FEUX CROISEMENT - FEUX ROUTE - ATMO TURBO DD



ANTIBLOPAGE DES ROUES TURBO TOUTS TYPES

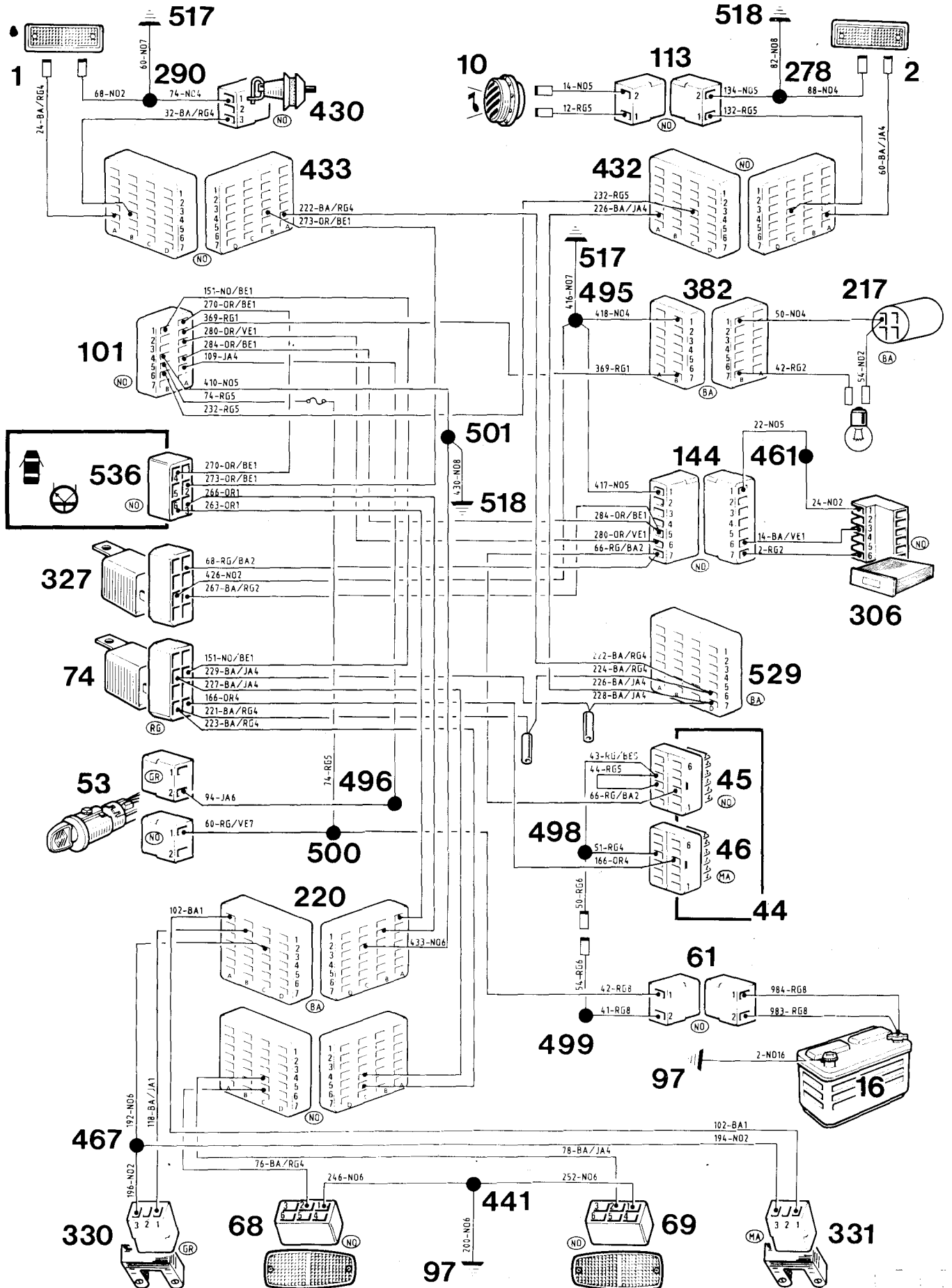


USURES PLAQUETTES ATMO EUROPE DD

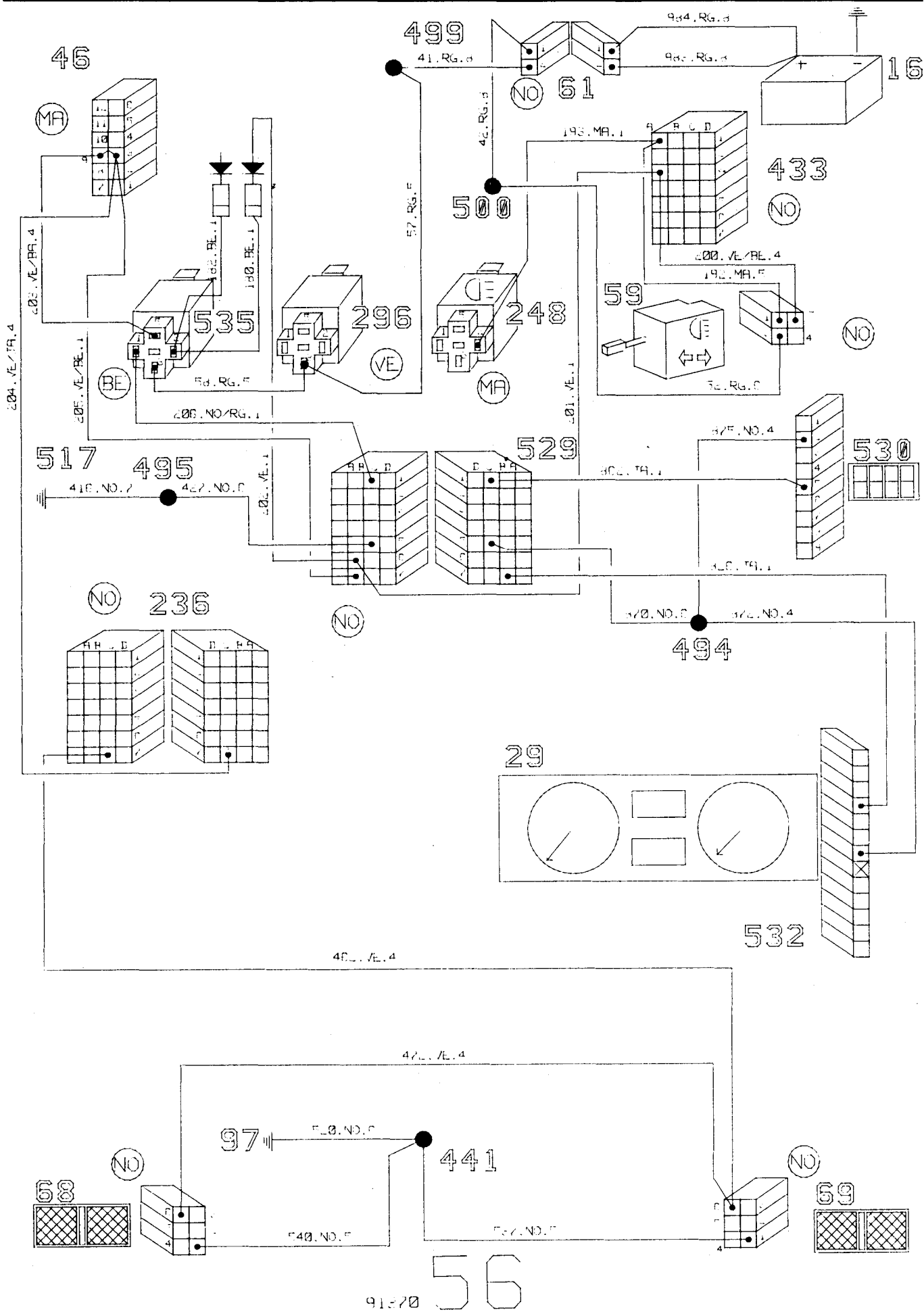


52

ALARME ANTIVOL (PRÉÉQUIPEMENT) TURBO TOUTS TYPES

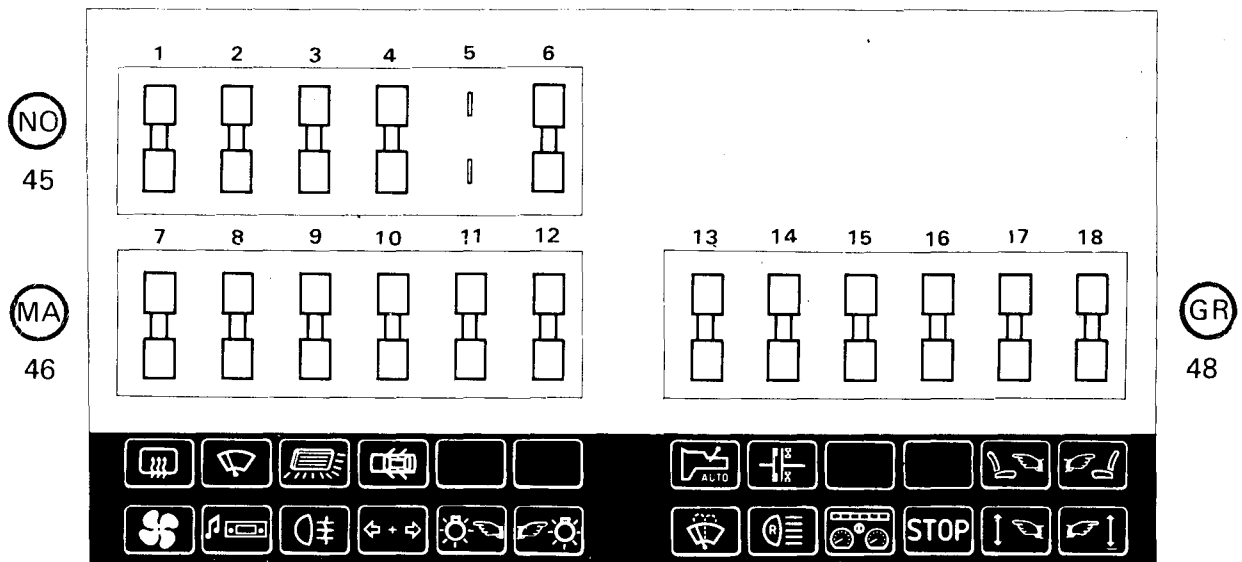


FEUX DE BROUILLARD ARRIÈRE TURBO SUISSE



FUSIBLES

Europe - Direction à droite - Version atmosphérique



87824

N°	Ampère	Affectation
1	20	Lunette arrière chauffante
2	30	Arrêt-fixe essuie-vitre
3	15	Allume-cigares/Plafonnier
4	25	Condamnation électrique des portes
5		Non utilisé
6	15	Ventilation compartiment moteur
7	25	+ après contact
8	7,5	Relais éclairage montre et module
9	10	Feux brouillard arrière et témoin
10	10	Centrale clignotante
11	5	Rhéostat tableau/Feux de position droit
12	5	Feux de position gauche
13	10	Commande essuie-vitre et temporisation essuie-vitre
14	5	Feux de marche arrière/Oubli éclairage
15	5	Boîtier jauge à huile/Tableau de bord
16	10	Feux de stop
17	30	Rétroviseur/Lève-vitre gauche
18	30	Lève-vitre droit

FUSIBLES

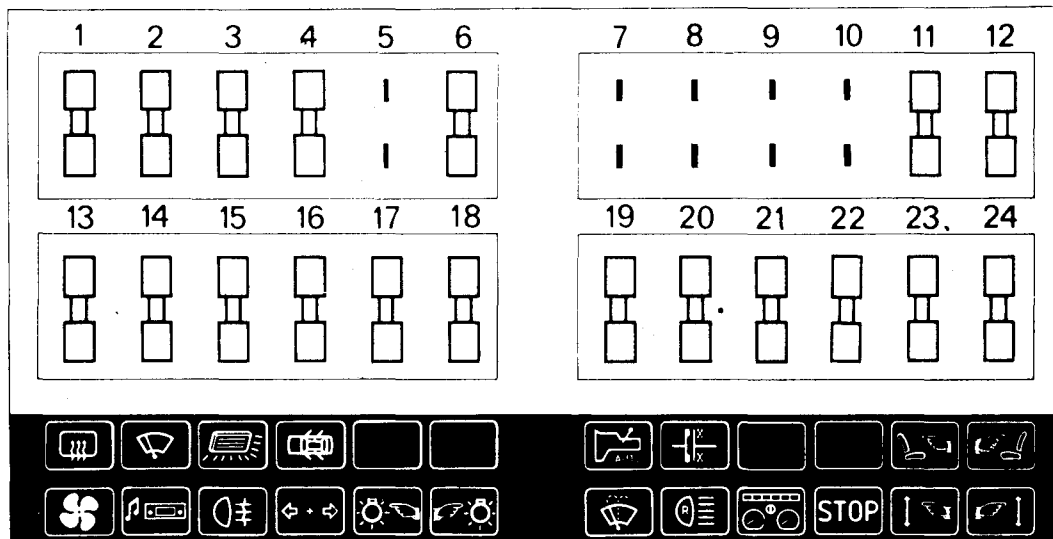
Europe - Direction à droite - Version turbo

NO

45

MA

46



47

GR

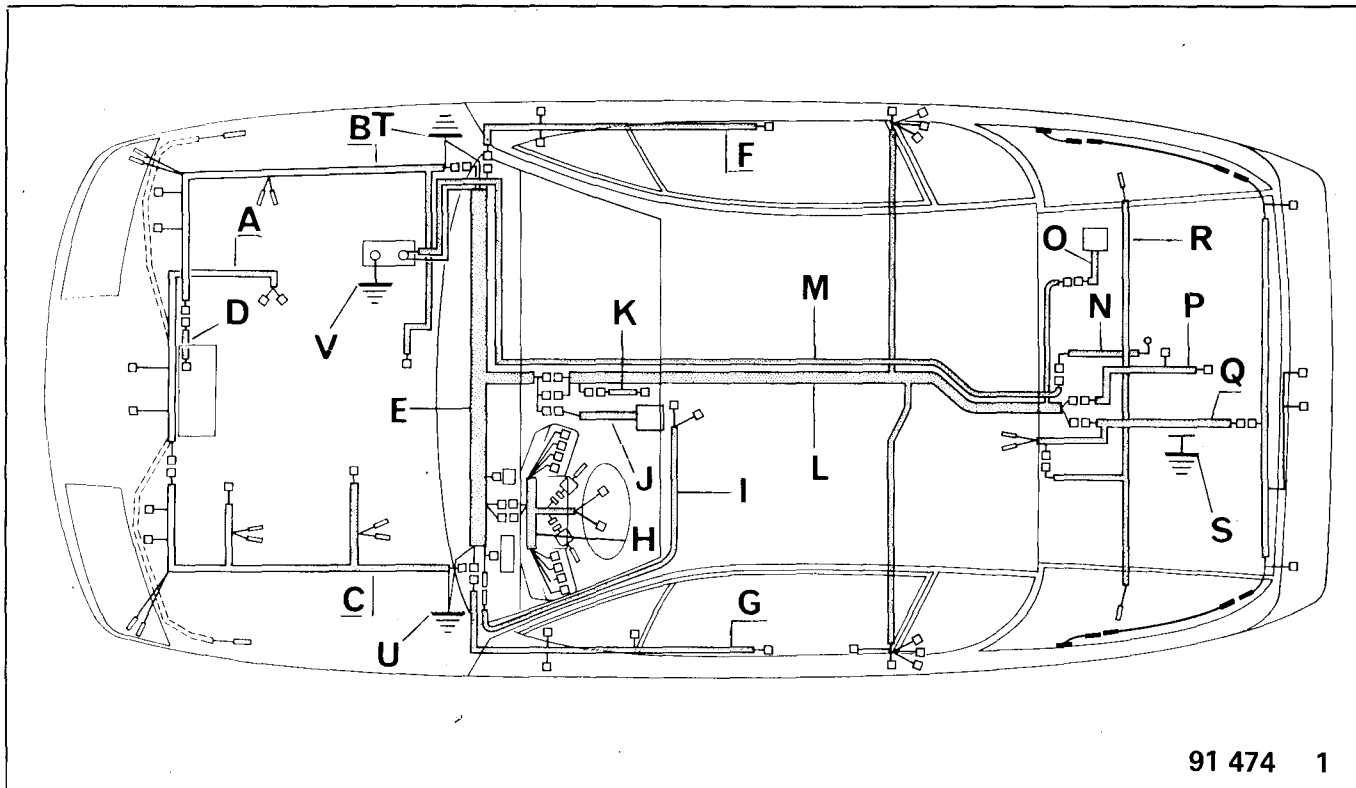
48

N°	Ampère	Affectation
1	20	Lunette arrière chauffante
2	30	Arrêt-fixe essuie-vitre
3	15	Allume-cigares/Plafonnier
4	25	Condamnation électrique des portes
5		Non utilisé
6	15	Ventilation compartiment moteur
7		Non utilisé
8		Non utilisé
9		Non utilisé
10		Non utilisé
11	30	Réglage siège gauche*
12	30	Réglage siège droit*
13	25	+ après contact
14	7,5	Radio/Eclairage montre et module
15	10	Feu de brouillard arrière et témoin
16	10	Centrale clignotante
17	5	Rhéostat tableau/Feux de position droit
18	5	Feux de position gauche
19	10	Essuie-vitre
20	5	Feux de recul/Oubli éclairage
21	5	Tableau de bord/Boîtier jauge à huile
22	10	Feux de stop
23	30	Lève-vitre gauche/Rétroviseur
24	30	Lève-vitre droit

* suivant version ou option.

POSITION DES CÂBLAGES

Europe - Version atmosphérique

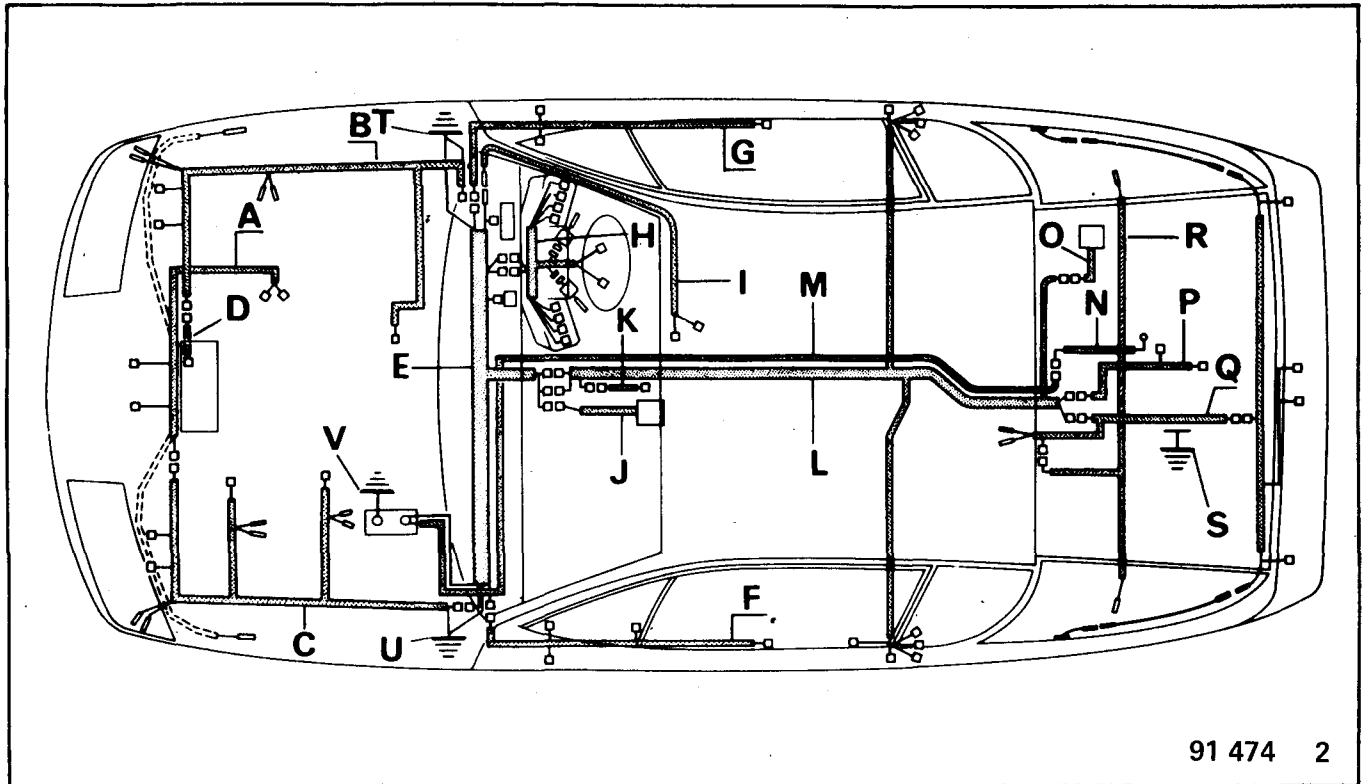


91 474 1

- A Câblage motoventilateur de refroidissement
- B Câblage avant droit
- C Câblage avant gauche
- D Câblage réservoir lave-vitre
- E Câblage planche de bord
- F Câblage porte passager
- G Câblage porte conducteur
- H Câblage tableau de bord
- I Câblage pavillon
- J Câblage console
- K Câblage auto-radio
- L Câblage poutre centrale
- M Câblage lancement positif
- N Câblage démarreur
- O Câblage allumage
- P Câblage moteur droit
- Q Câblage moteur gauche
- R Câblage usure de frein
- S Masse sur prise diagnostic
- T Masse pied avant droit
- U Masse pied avant gauche
- V Masse batterie

POSITION DES CÂBLAGES

Direction à droite version atmosphérique

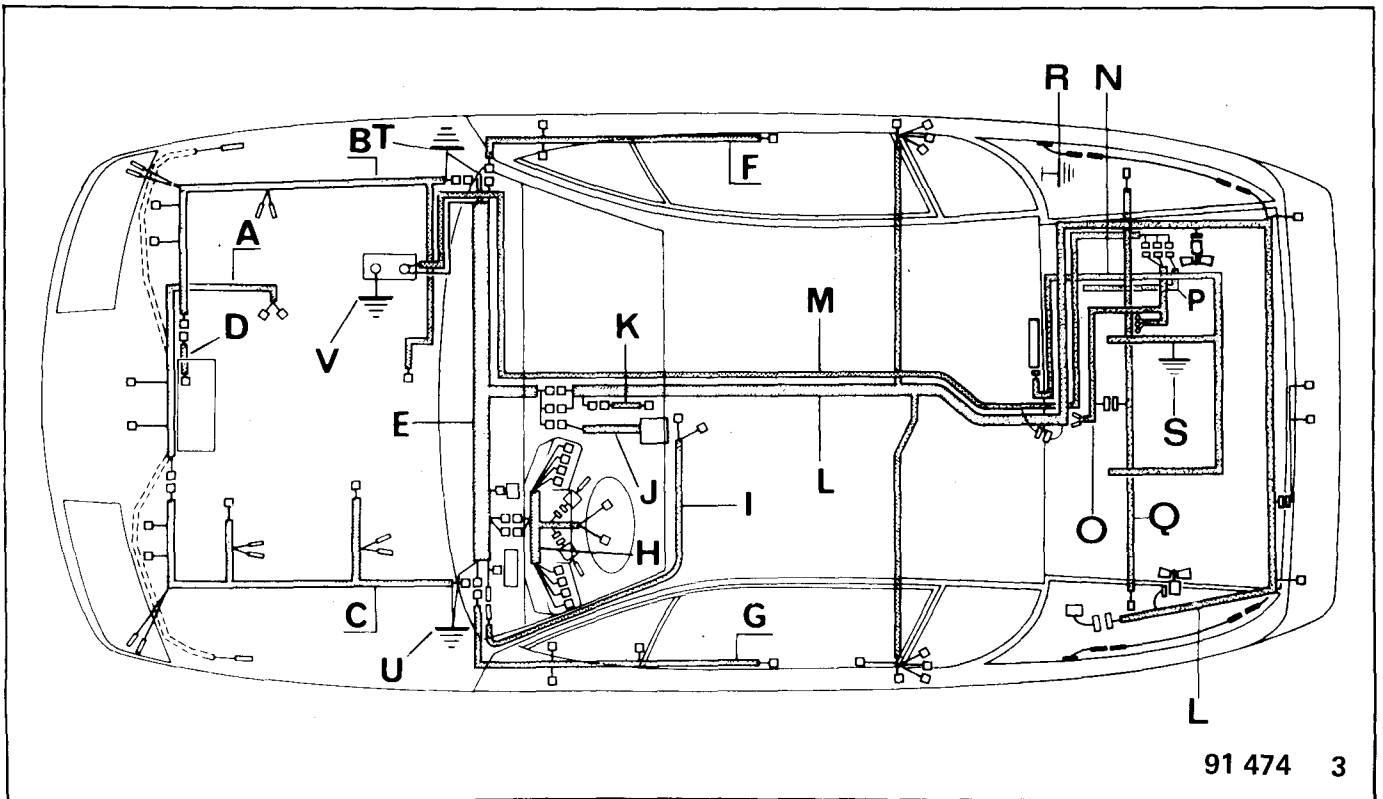


91 474 2

- A Câblage motoventilateur de refroidissement
- B Câblage avant droit
- C Câblage avant gauche
- D Câblage réservoir lave-vitre
- E Câblage planche de bord
- F Câblage porte passager
- G Câblage porte conducteur
- H Câblage tableau de bord
- I Câblage pavillon
- J Câblage console
- K Câblage autoradio
- L Câblage poutre centrale
- M Câblage lancement positif
- N Câblage démarreur
- O Câblage allumage
- P Câblage moteur côté droit
- Q Câblage moteur côté gauche
- R Câblage usure de frein
- S Masse sur prise diagnostic
- T Masse pied avant droit
- U Masse pied avant gauche
- V Masse batterie

POSITION DES CÂBLAGES

Europe - Version turbo

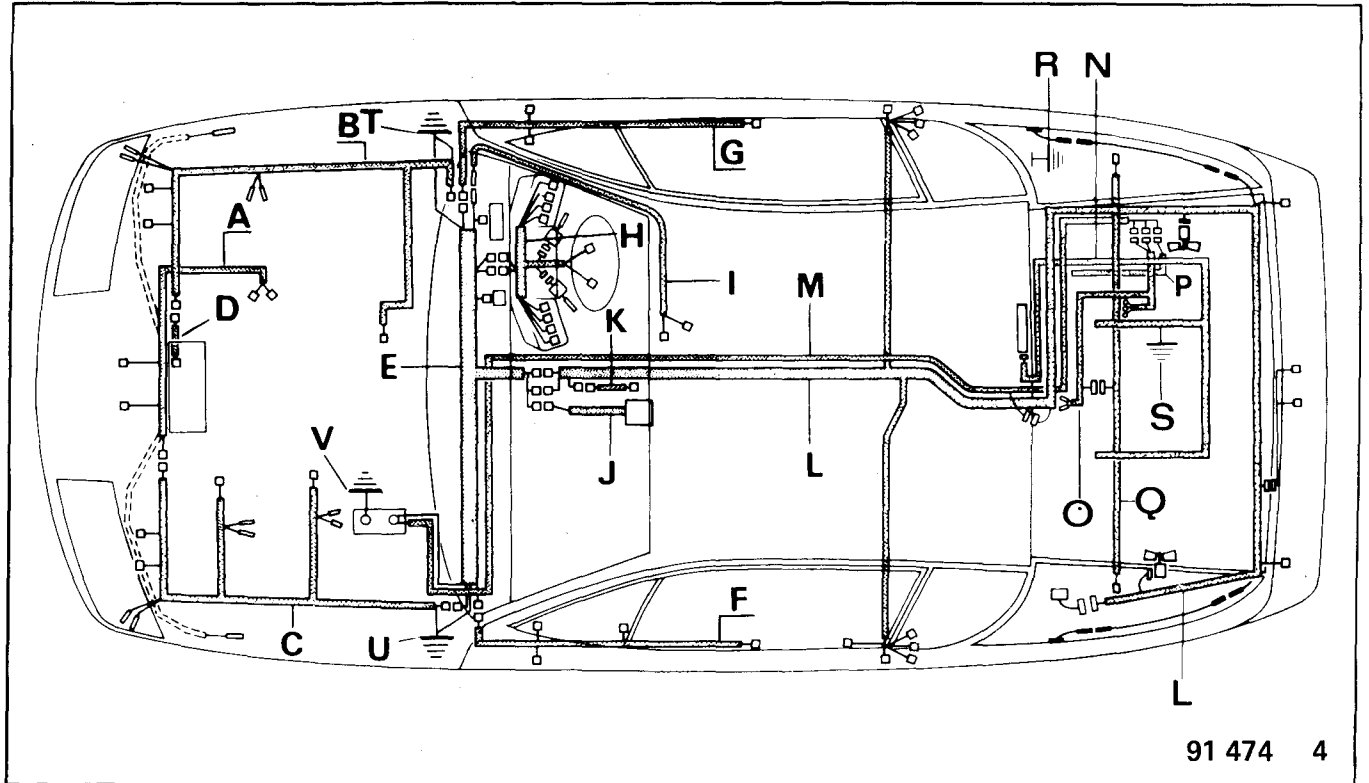


91 474 3

- A Câblage motoventilateur de refroidissement
- B Câblage avant droit
- C Câblage avant gauche
- D Câblage réservoir lave-vitre
- E Câblage planche de bord
- F Câblage porte passager
- G Câblage porte conducteur
- H Câblage tableau de bord
- I Câblage pavillon
- J Câblage console
- K Câblage autoradio
- L Câblage poutre centrale
- M Câblage lancement positif
- N Câblage calculateur
- O Câblage moteur
- P Capteur tachymétrique
- Q Câblage usure de frein
- R Masse sur chapelle arrière droite
- S Masse sur moteur
- T Masse pied avant droit
- U Masse pied avant gauche
- V Masse batterie

POSITION DES CÂBLAGES

Direction à droite version turbo

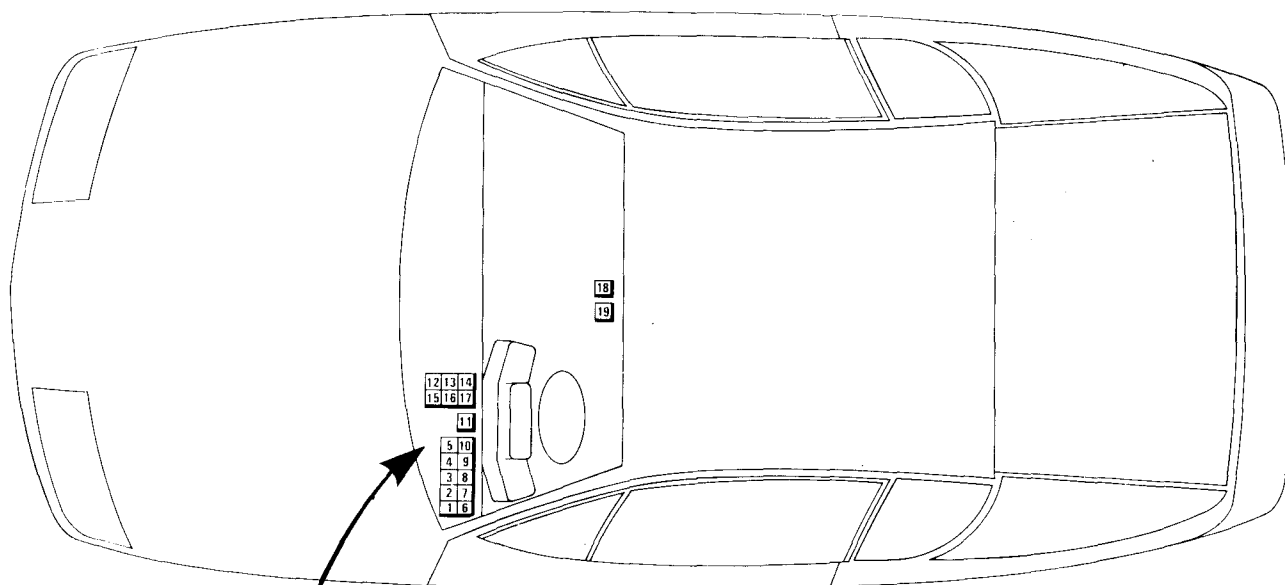


91 474 4

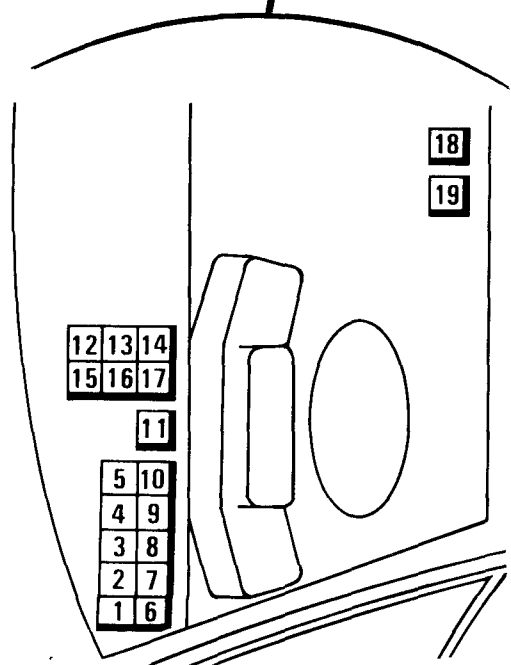
- A Câblage motoventilateur de refroidissement
- B Câblage avant droit
- C Câblage avant gauche
- D Câblage réservoir lave-vitre
- E Câblage planche de bord
- F Câblage porte conducteur
- G Câblage porte passager
- H Câblage tableau de bord
- I Câblage pavillon
- J Câblage console
- K Câblage autoradio
- L Câblage poutre centrale
- M Câblage lancement positif
- O Câblage moteur
- P Capteur tachymétrique
- Q Câblage usure de frein
- R Masse sur chapelle arrière droite
- S Masse sur moteur
- T Masse pied avant droit
- U Masse pied avant gauche
- V Masse batterie

POSITION DES RELAIS

Europe - Version atmosphérique



91 474 5

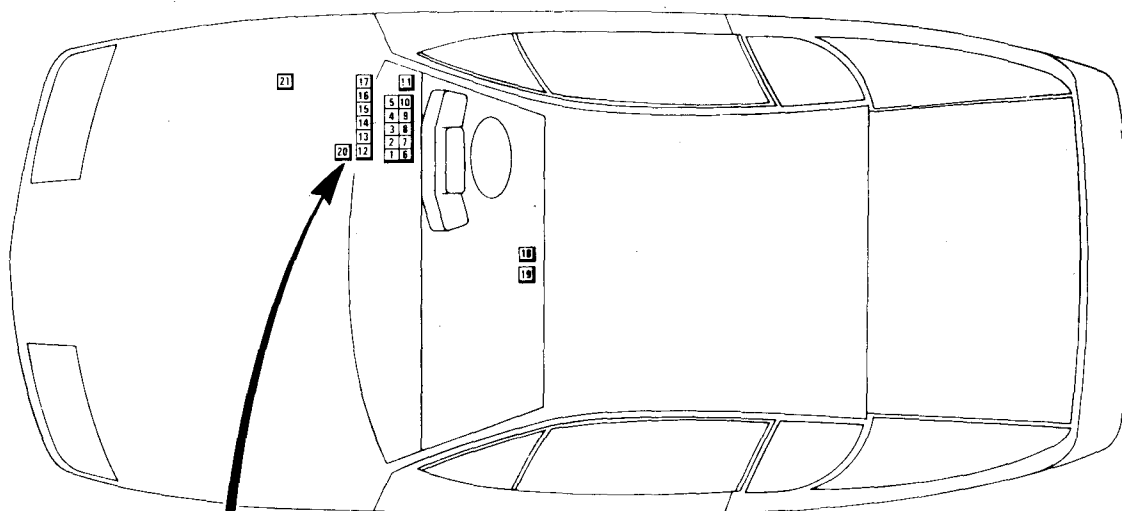


- 1 Relais motoventilateur N° 3, (483)
- 2 Relais motoventilateur N° 2 (264)
- 3 Relais motoventilateur N° 1 (110)
- 4 Relais compresseur avertisseur (296)
- 5 Relais feux de brouillard arrière (535)
- 6 Relais temporisateur condamnation des portes (462)
- 7 Relais oubli d'éclairage (86)
- 8 Relais électrovanne (452)
- 9 Relais feux additionnels (248)
- 10 Relais lunette arrière dégivrante (167)

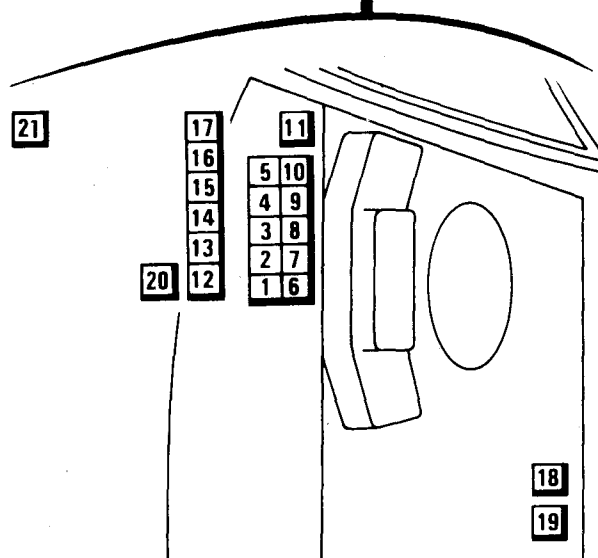
- 11 Relais temporisateur essuie-vitre (114)
- 12 Centrale clignotante (74)
- 13 Décodeur des ouvrants (536)
- 14 Relais 3ème vitesse de chauffage et conditionnement d'air (162)
- 15 Relais temporisateur plafonnier (327)
- 16 Relais tachymétrique (187)
- 17 Relais rhéostat d'éclairage (463)
- 18 Relais serrure droite (534)
- 19 Relais serrure gauche (533)

POSITION DES RELAIS

Direction à droite version atmosphérique



91 474 6

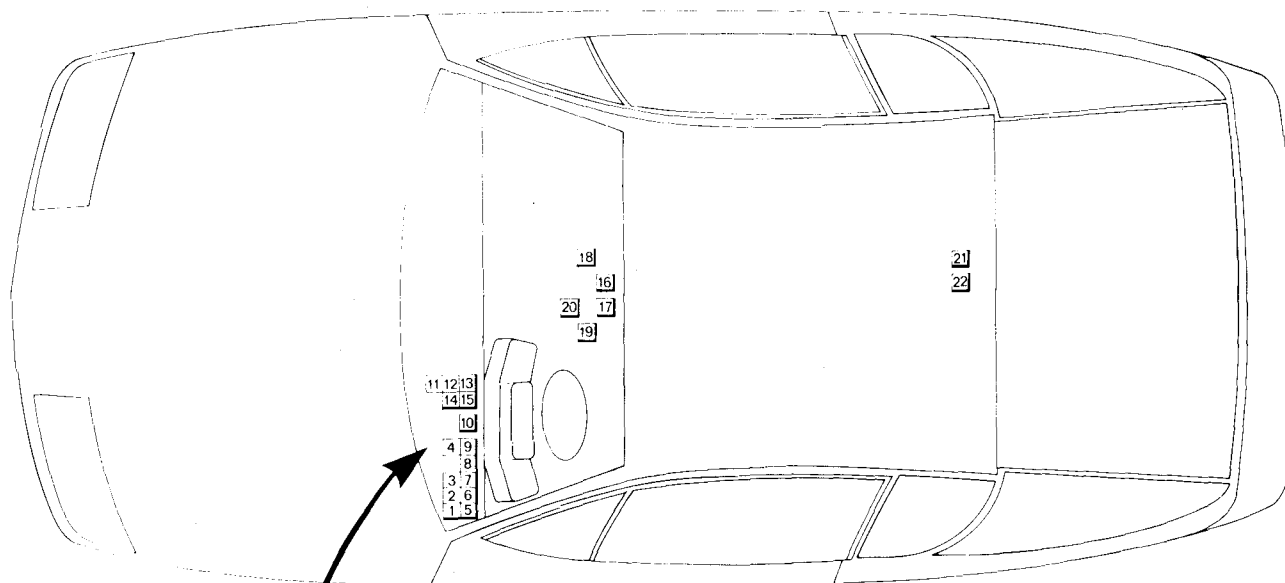


- 1 Relais motoventilateur N° 3 (483)
- 2 Relais motoventilateur N° 2 (264)
- 3 Relais motoventilateur N° 1 (110)
- 4 Relais compresseur avertisseur (296)
- 5 Relais feu brouillard arrière (535)
- 6 Relais temporisateur condamnation des portes
- 7 Relais oubli éclairage (86)
- 8 Relais électrovanne (452)
- 9 Relais feux additionnels (248)
- 10 Relais lunette arrière dégivrante (167)
- 11 Relais temporisateur essuie-vitre (114)

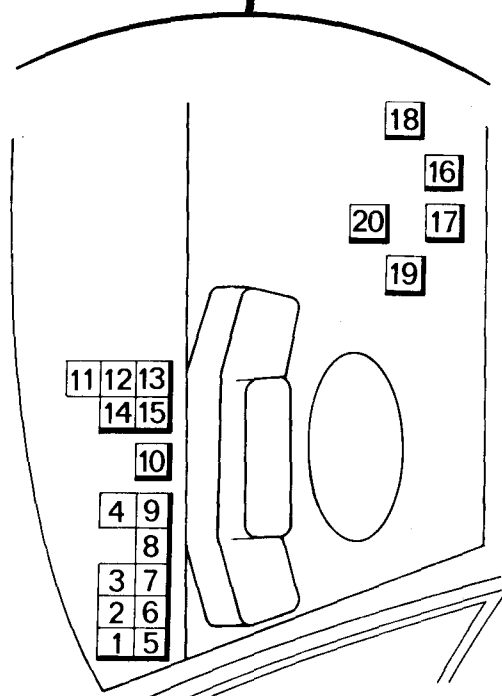
- 12 Relais temporisateur plafonnier (327)
- 13 Centrale clignotante (74)
- 14 Relais tachymétrique (187)
- 15 Relais 3ème vitesse de chauffage et conditionnement d'air (162)
- 16 Relais rhéostat d'éclairage (463)
- 17 Décodeur des ouvrants (536)
- 18 Relais serrure droite (534)
- 19 Relais serrure gauche (533)
- 20 Relais de diminution d'intensité des feux de croisement
- 21 Résistance de diminution d'intensité des feux de croisement

POSITION DES RELAIS

Europe - Suisse - Version turbo



91 474 7

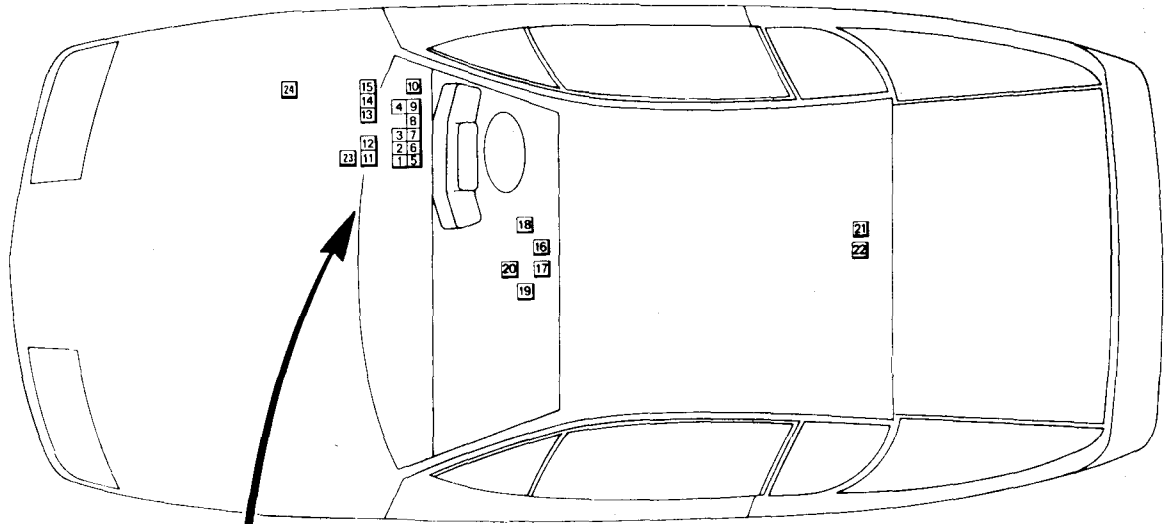


- 1 Relais oubli d'éclairage «buzzer» (86)
- 2 Relais feux additionnels (248)
- 3 Relais motoventilateur N° 3 (483)
- 4 Relais temporisateur condamnation des portes (462)
- 5 Relais feux de brouillard arrière (535)
- 6 Relais compresseur avertisseur (296)
- 7 Relais motoventilateur N° 1 (110)
- 8 Relais motoventilateur N° 2 (263)
- 9 Relais lunette arrière dégivrante (167)
- 10 Relais temporisateur essuie-vitre (114)
- 11 Décodeur des ouvrants (536)

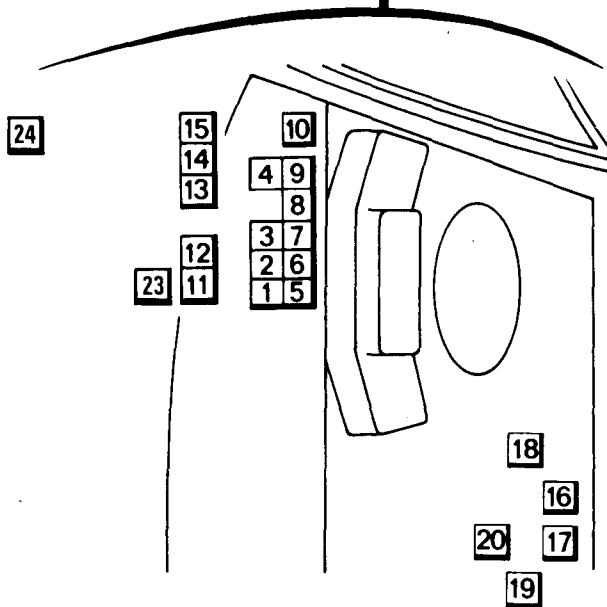
- 12 Centrale clignotante (74)
- 13 Relais 3ème vitesse de chauffage et conditionnement d'air (162)
- 14 Relais temporisateur plafonnier (327)
- 15 Relais rhéostat d'éclairage (463)
- 16 Relais serrure droite (534)
- 17 Relais serrure gauche (533)
- 18 Relais de défaillance motoventilateur (576)
- 19 Relais temporisateur d'extraction d'air (300)
- 20 Résistance (12 volts/6 volts) (577)
- 21 Relais injection (381)
- 22 Relais pompe (493)

POSITION DES RELAIS

Direction à droite - Version turbo



91 474 8

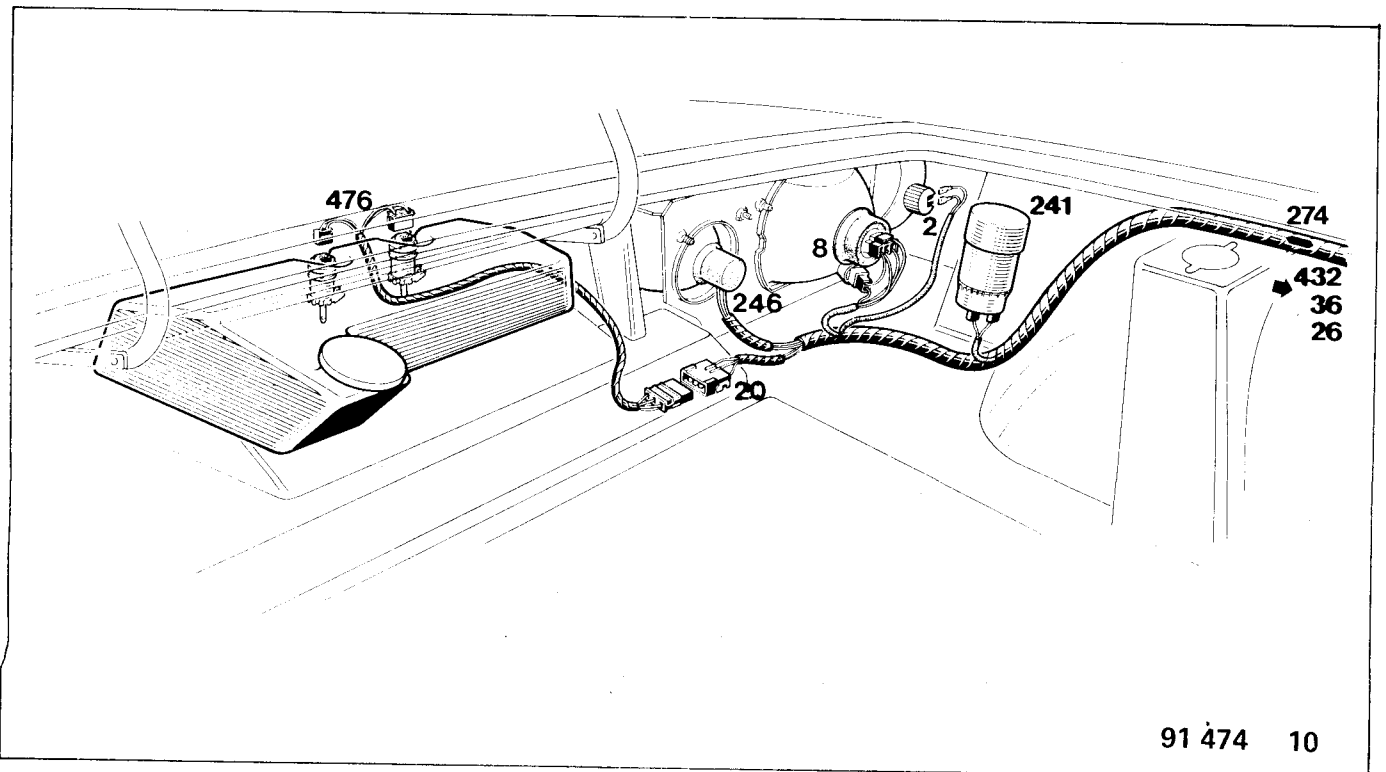
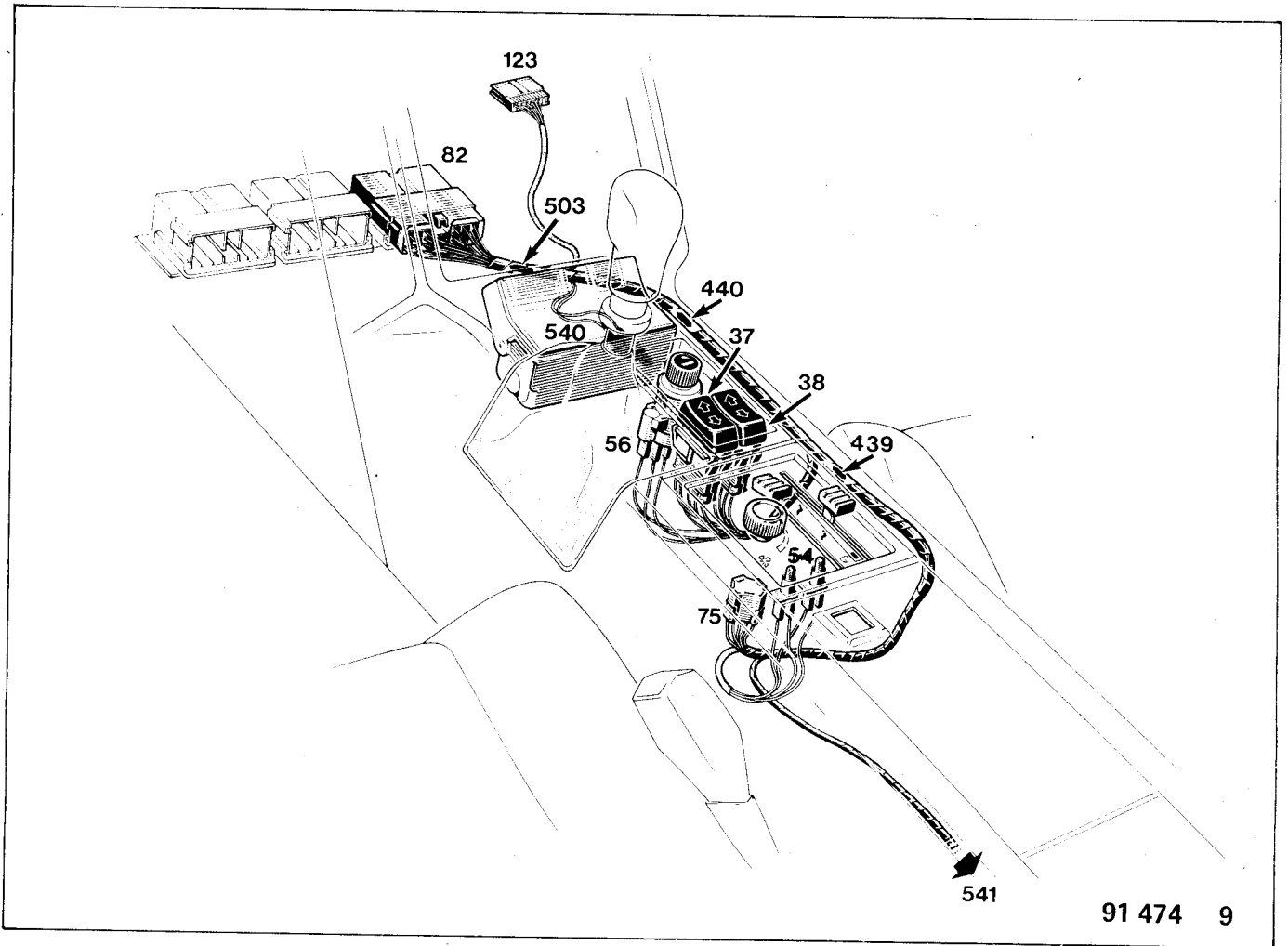


- 1 Relais d'oubli éclairage (86)
- 2 Relais feux additionnels (248)
- 3 Relais motoventilateur N° 3 (483)
- 4 Relais temporisateur condamnation des portes (462)
- 5 Relais feux de brouillard arrière (535)
- 6 Relais compresseur avertisseur (296)
- 7 Relais motoventilateur N° 1 (110)
- 8 Relais motoventilateur N° 2 (263)
- 9 Relais lunette arrière dégivrante (167)
- 10 Relais temporisateur essuie-vitre (114)
- 11 Relais temporisateur plafonnier (327)
- 12 Centrale clignotante

- 13 Relais 3ème vitesse de chauffage et conditionnement d'air (162)
- 14 Relais rhéostat d'éclairage (463)
- 15 Décodeur des ouvrants (536)
- 16 Relais serrure droite (534)
- 17 Relais serrure gauche (533)
- 18 Relais de défaillance motoventilateur (576)
- 19 Relais temporisateur d'extraction d'air (300)
- 20 Résistance (12 volts/6 volts) (577)
- 21 Relais injection (381)
- 22 Relais pompe (493)
- 23 Relais de diminution d'intensité des feux de croisement
- 24 Résistance de diminution d'intensité des feux de croisement

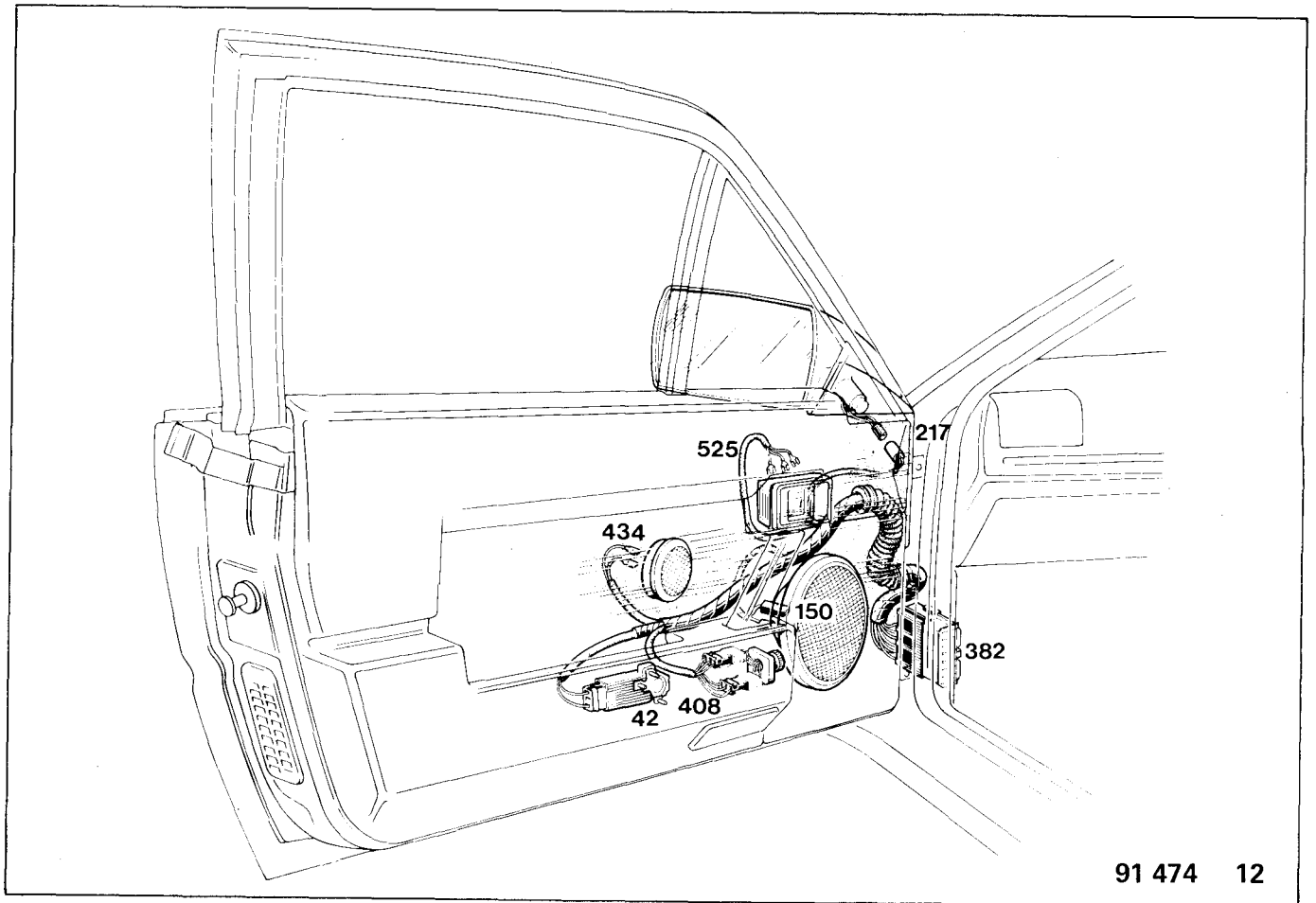
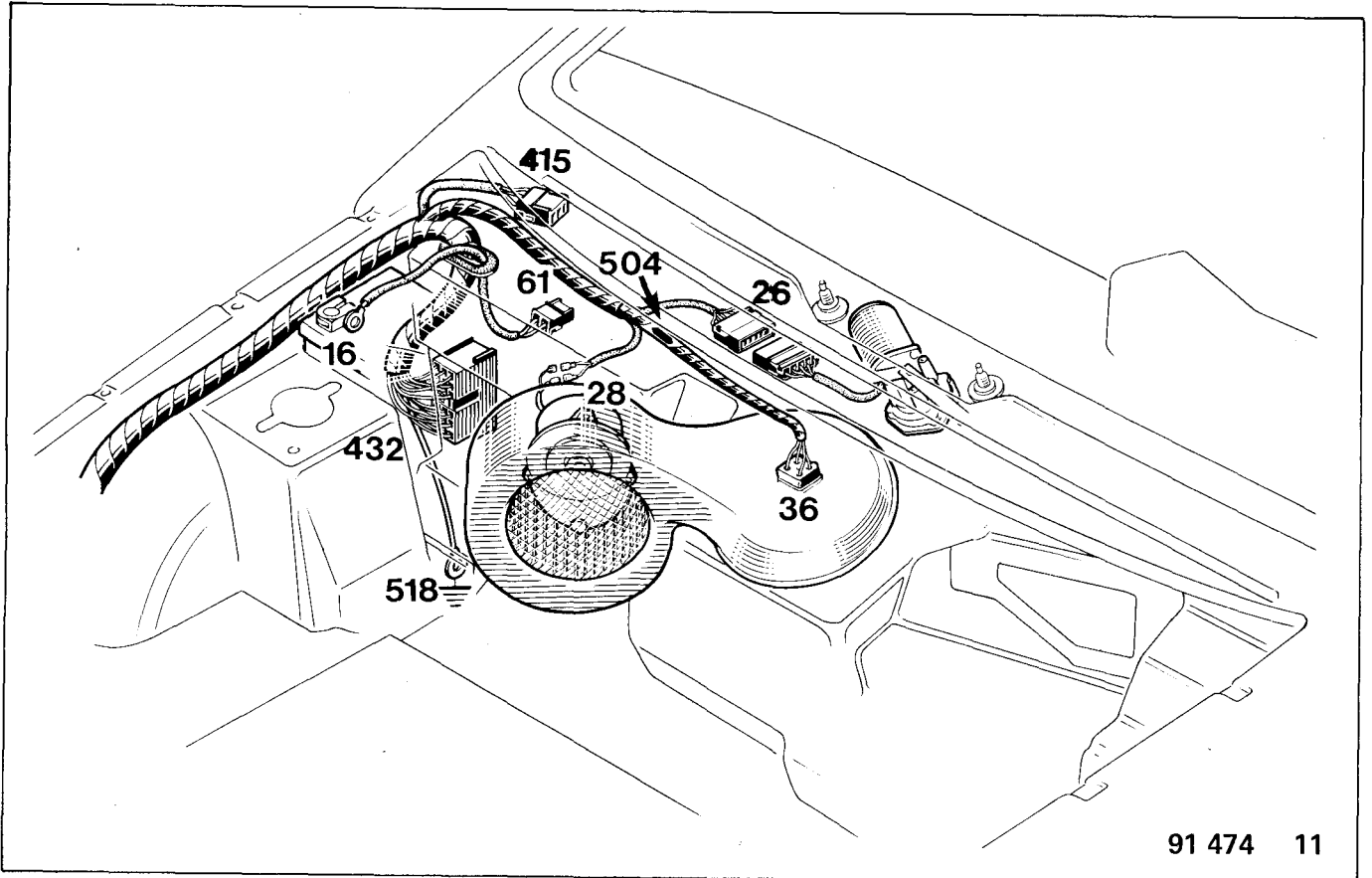
PASSAGE CÂBLAGE

Europe - Version atmosphérique et turbo



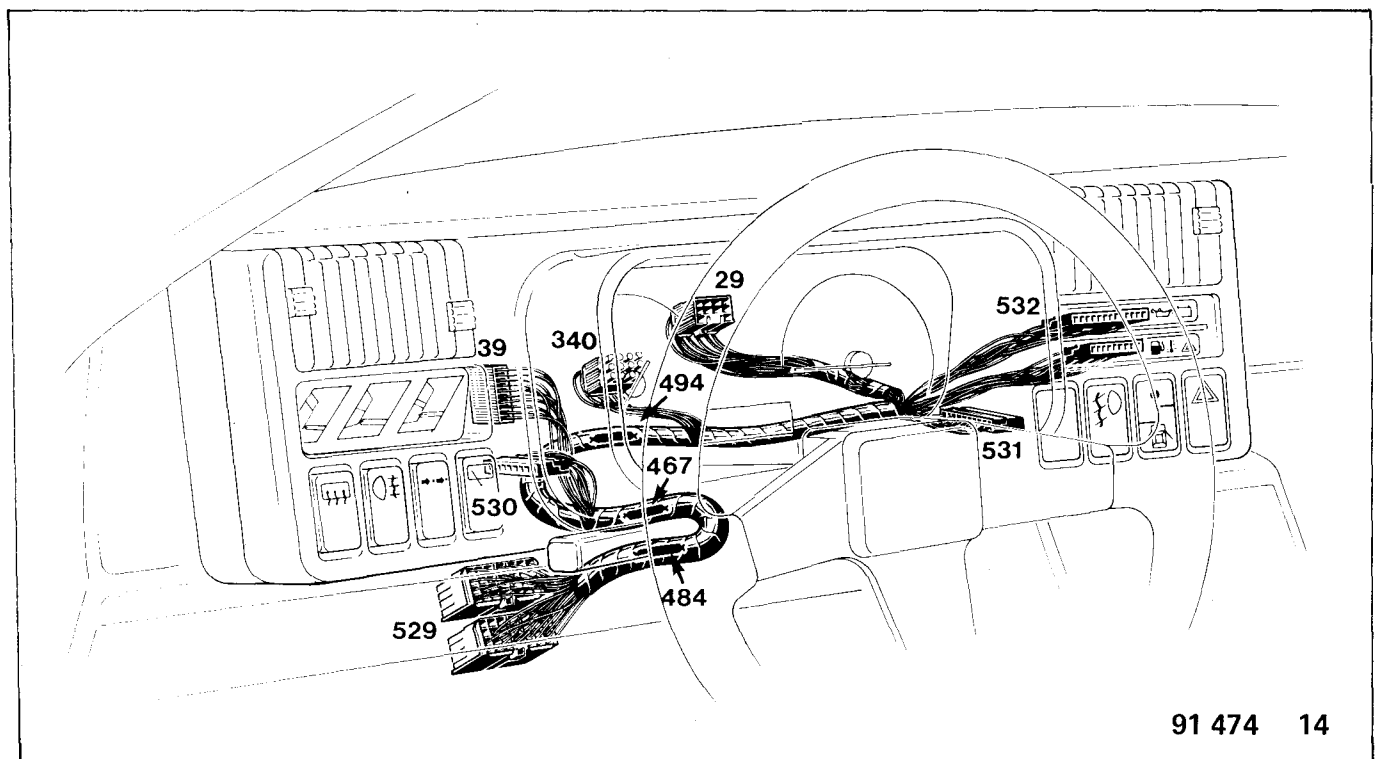
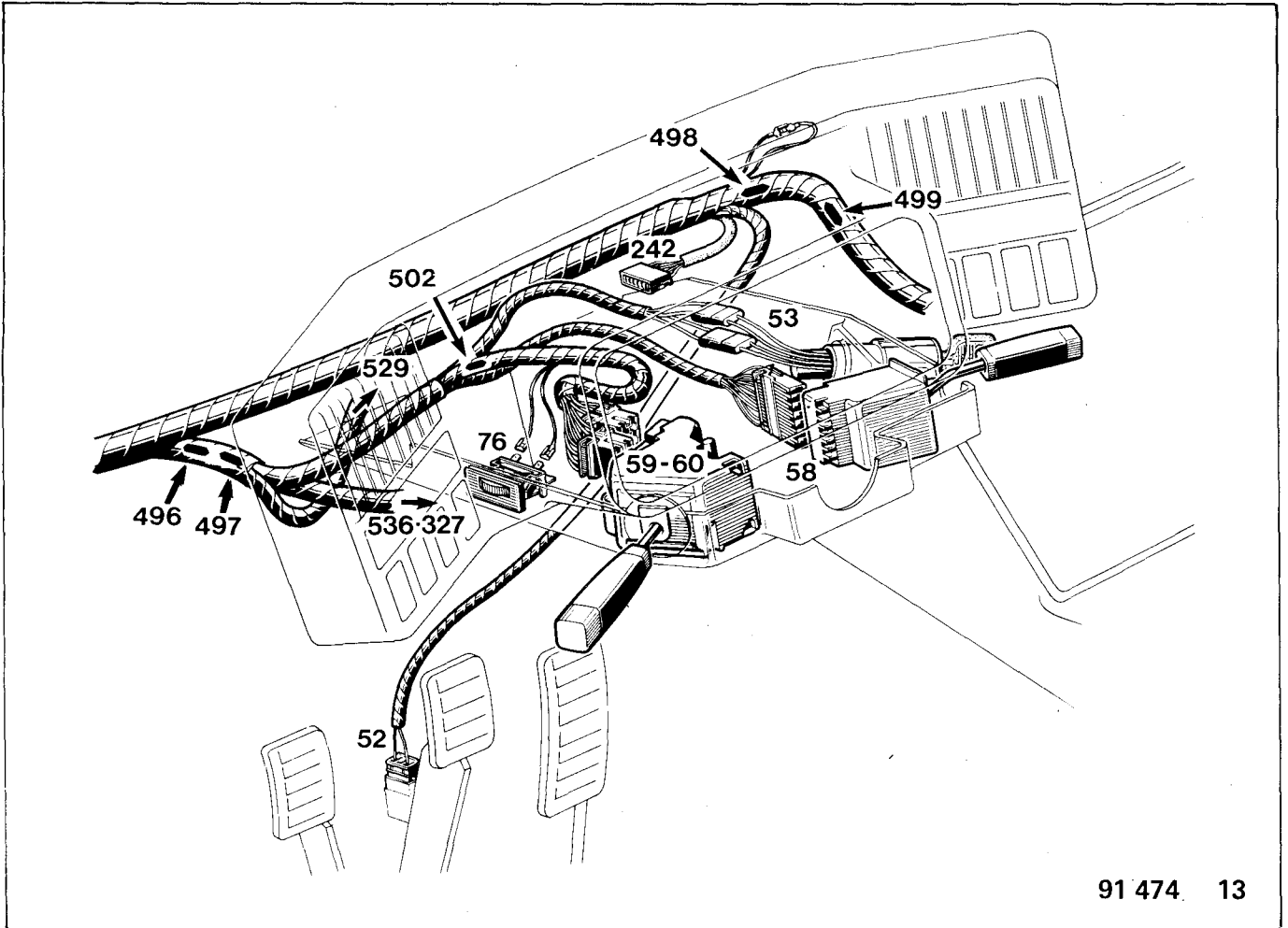
PASSAGE CÂBLAGE

Europe - Version atmosphérique et turbo



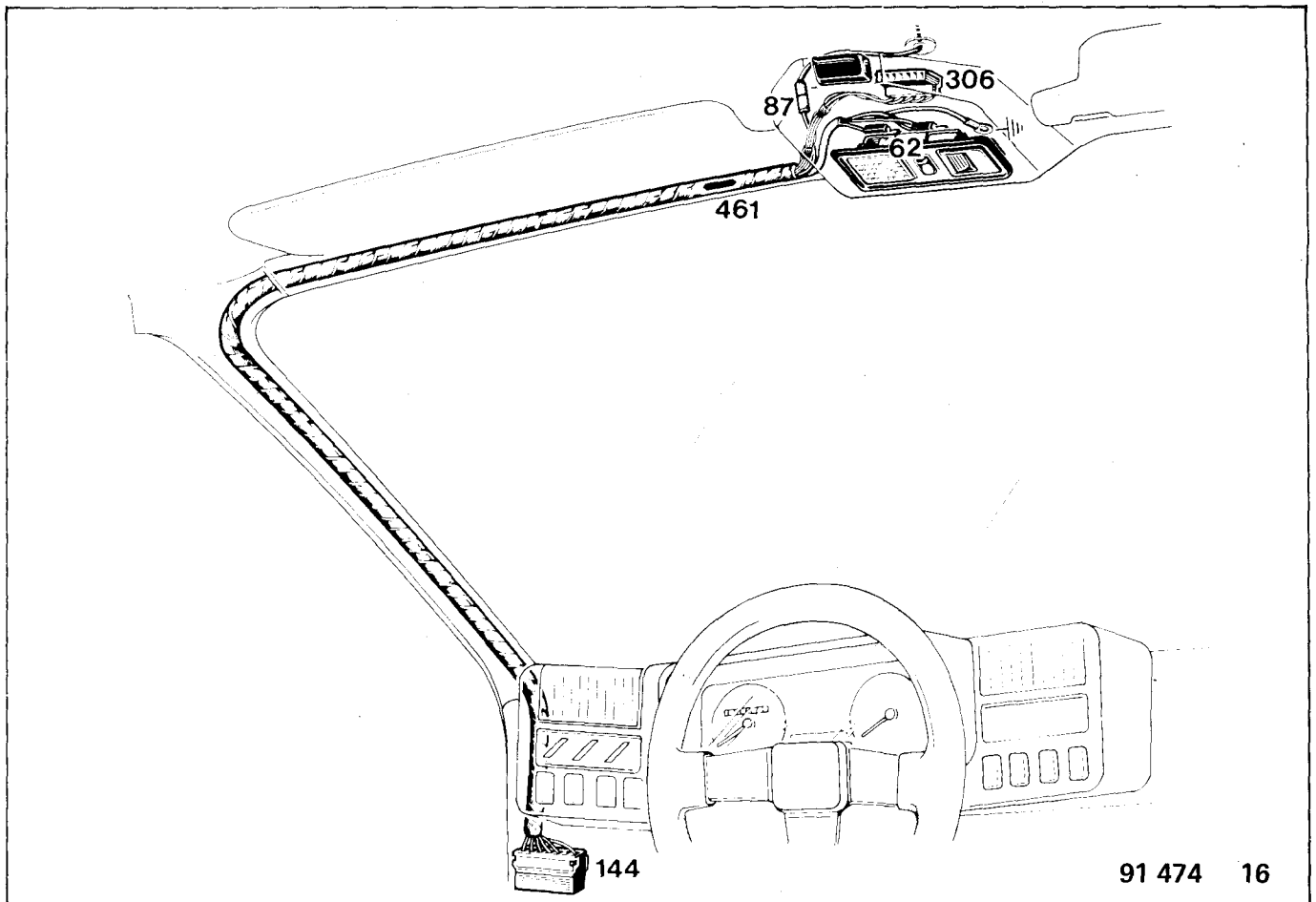
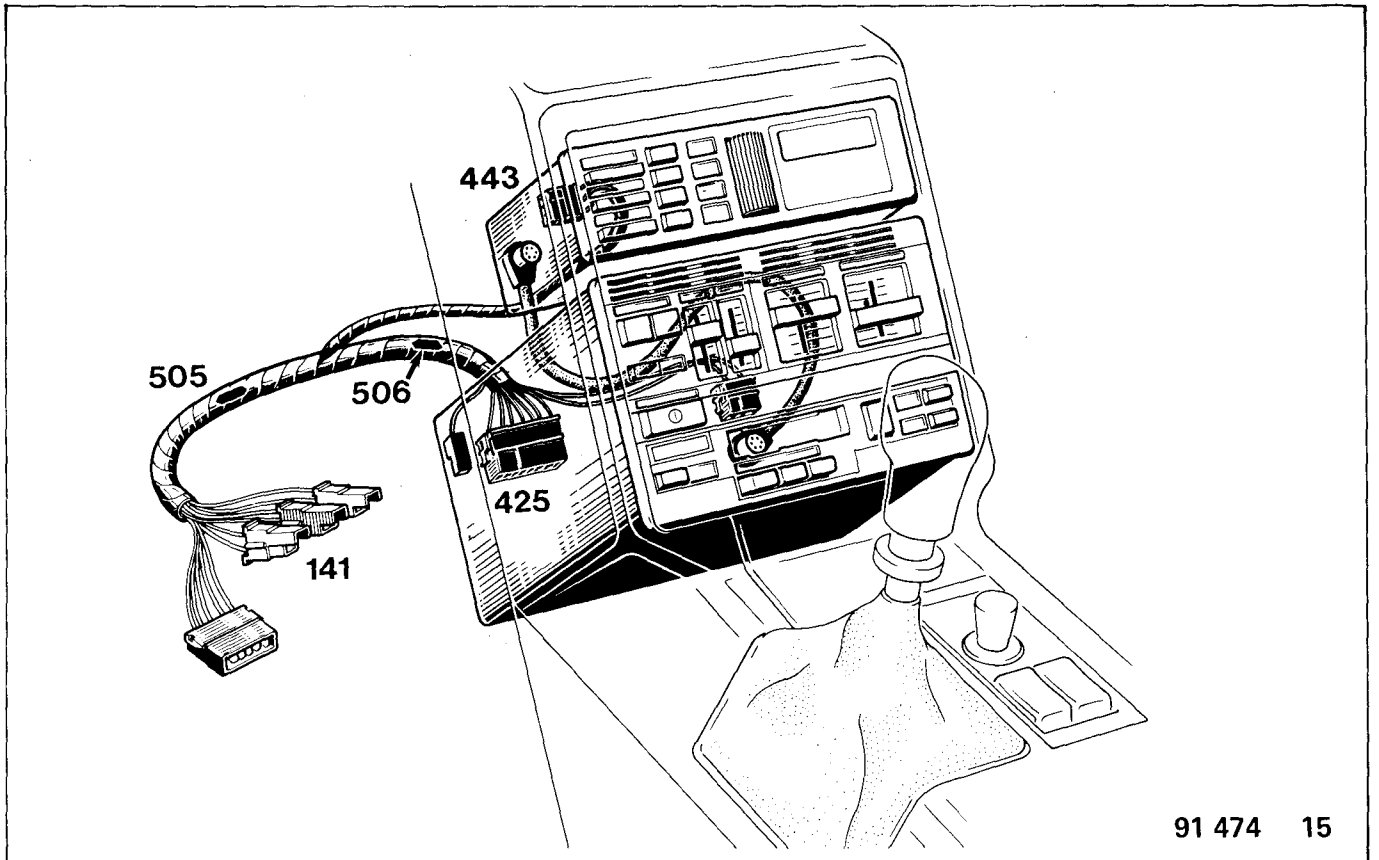
PASSAGE CÂBLAGE

Europe - Version atmosphérique et turbo



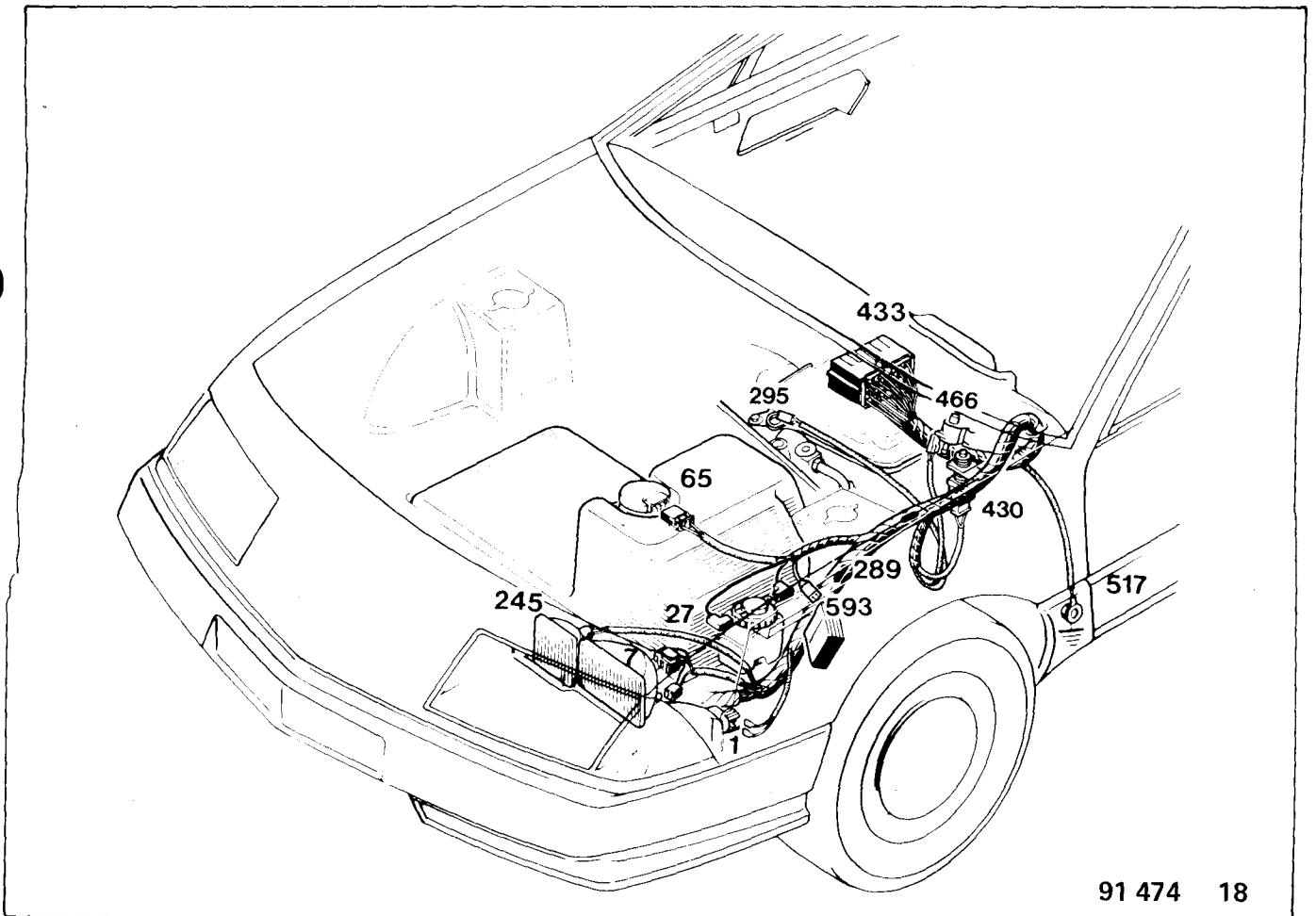
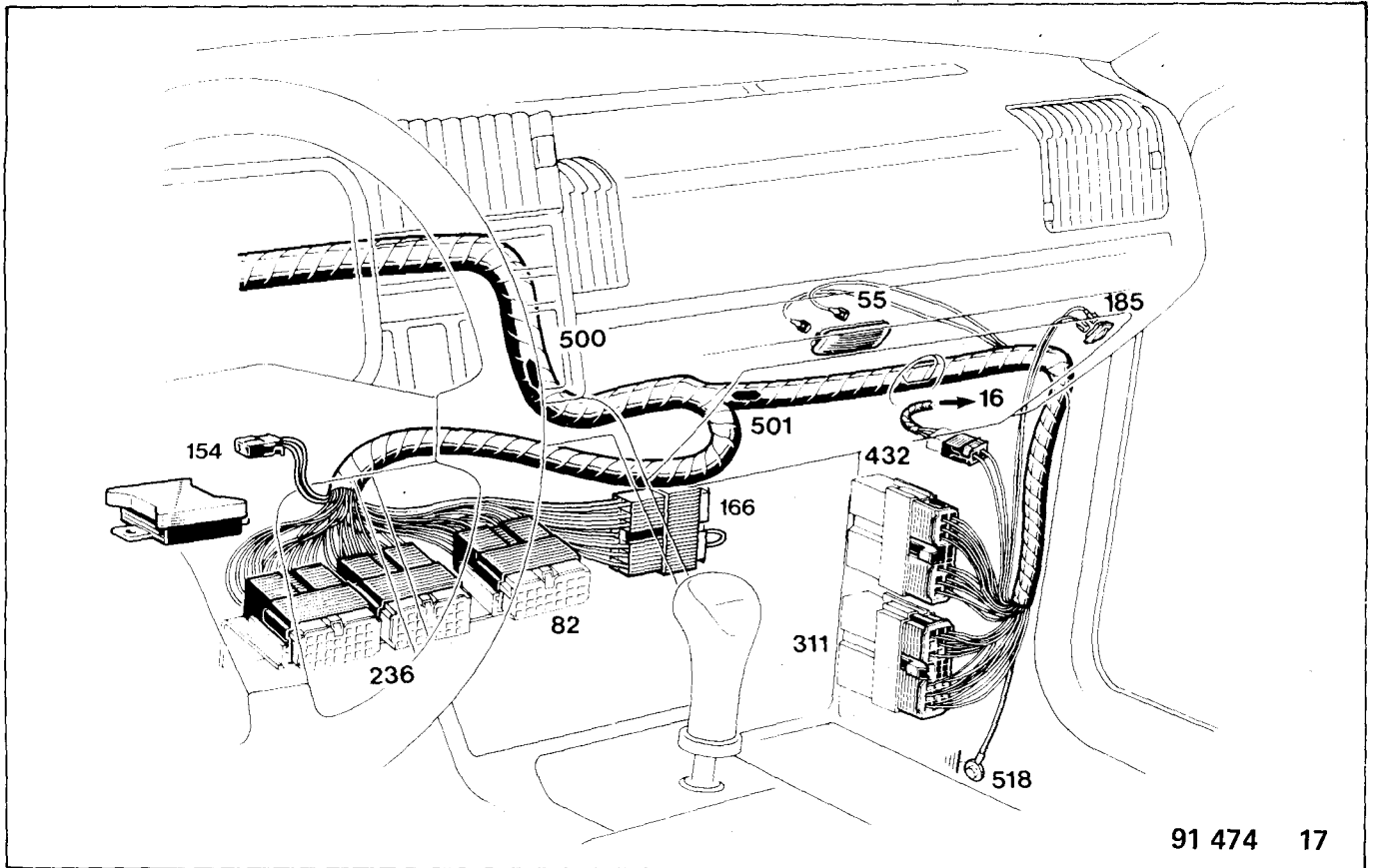
PASSAGE CÂBLAGE

Europe - Version atmosphérique et turbo

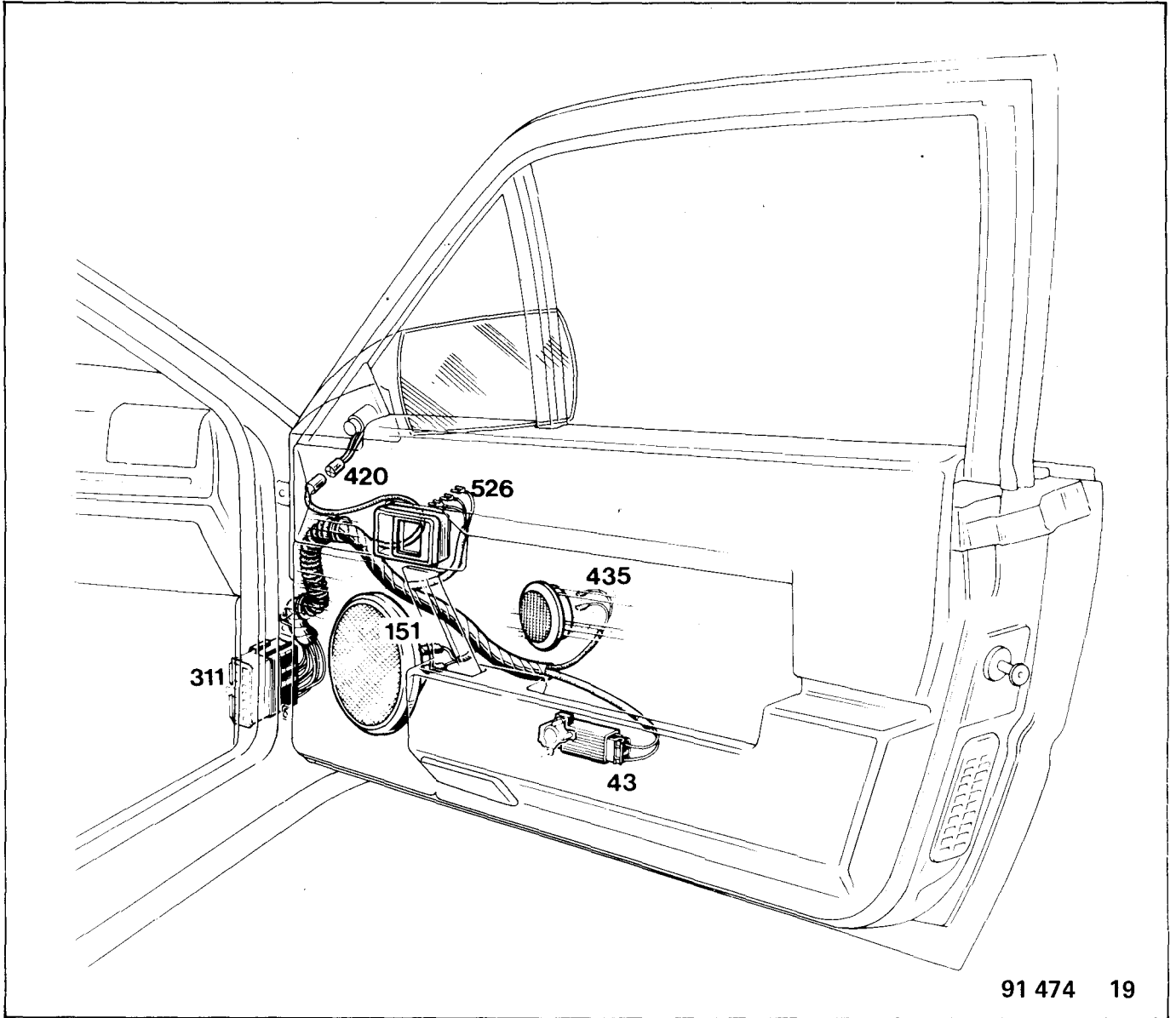


PASSAGE CÂBLAGE

Europe - Version atmosphérique et turbo



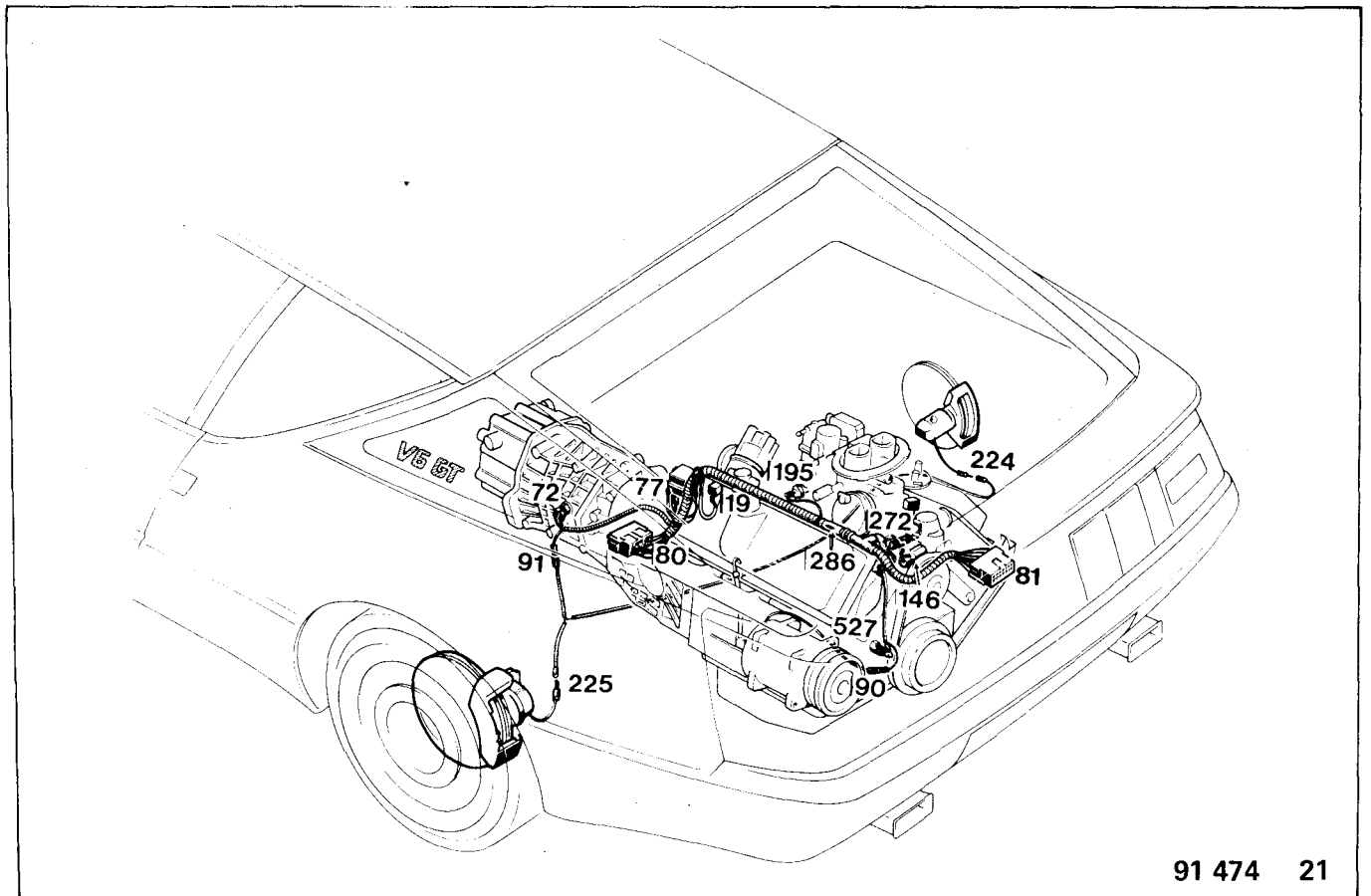
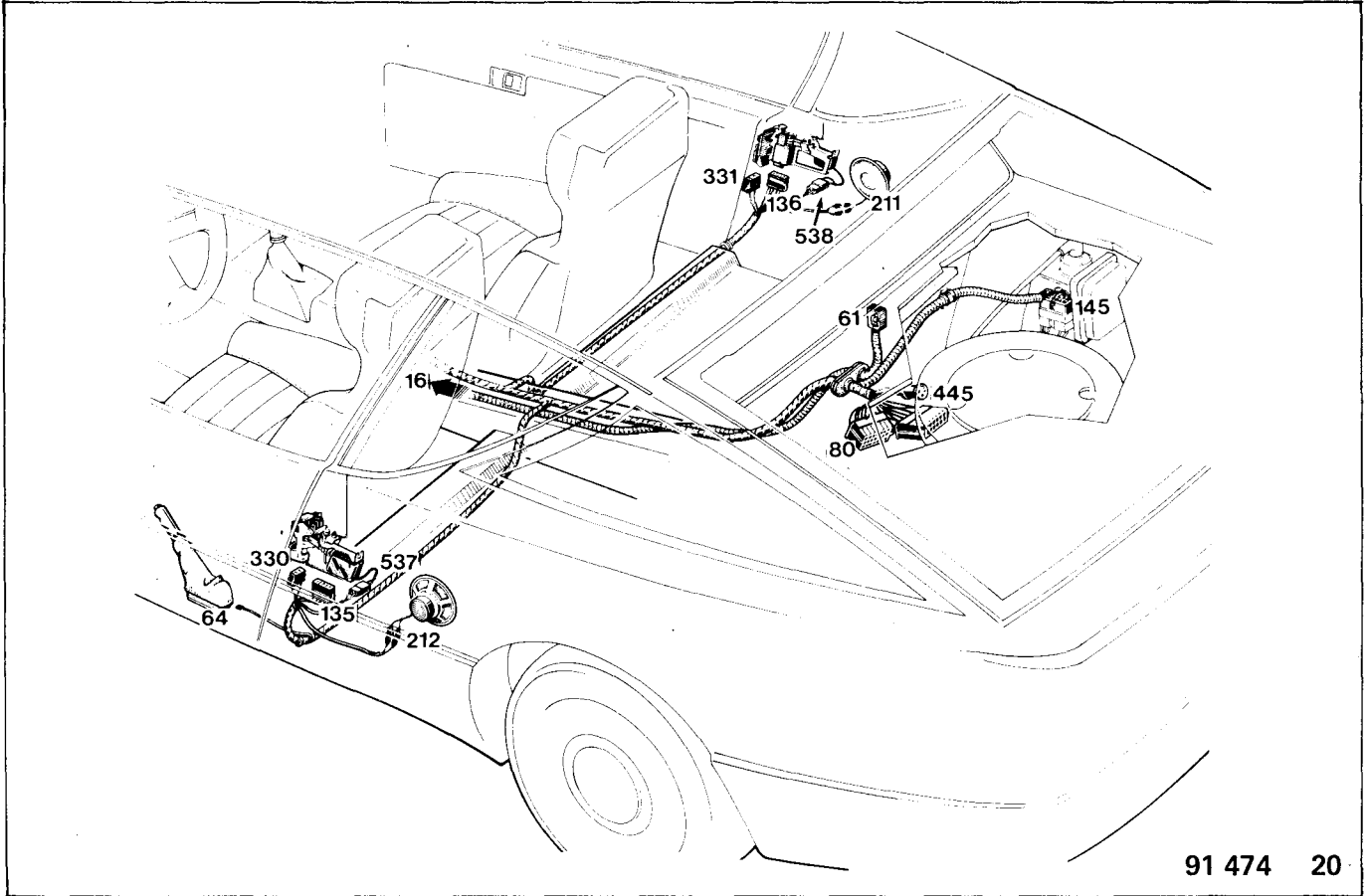
PASSAGE CÂBLAGE
Europe - Version atmosphérique et turbo



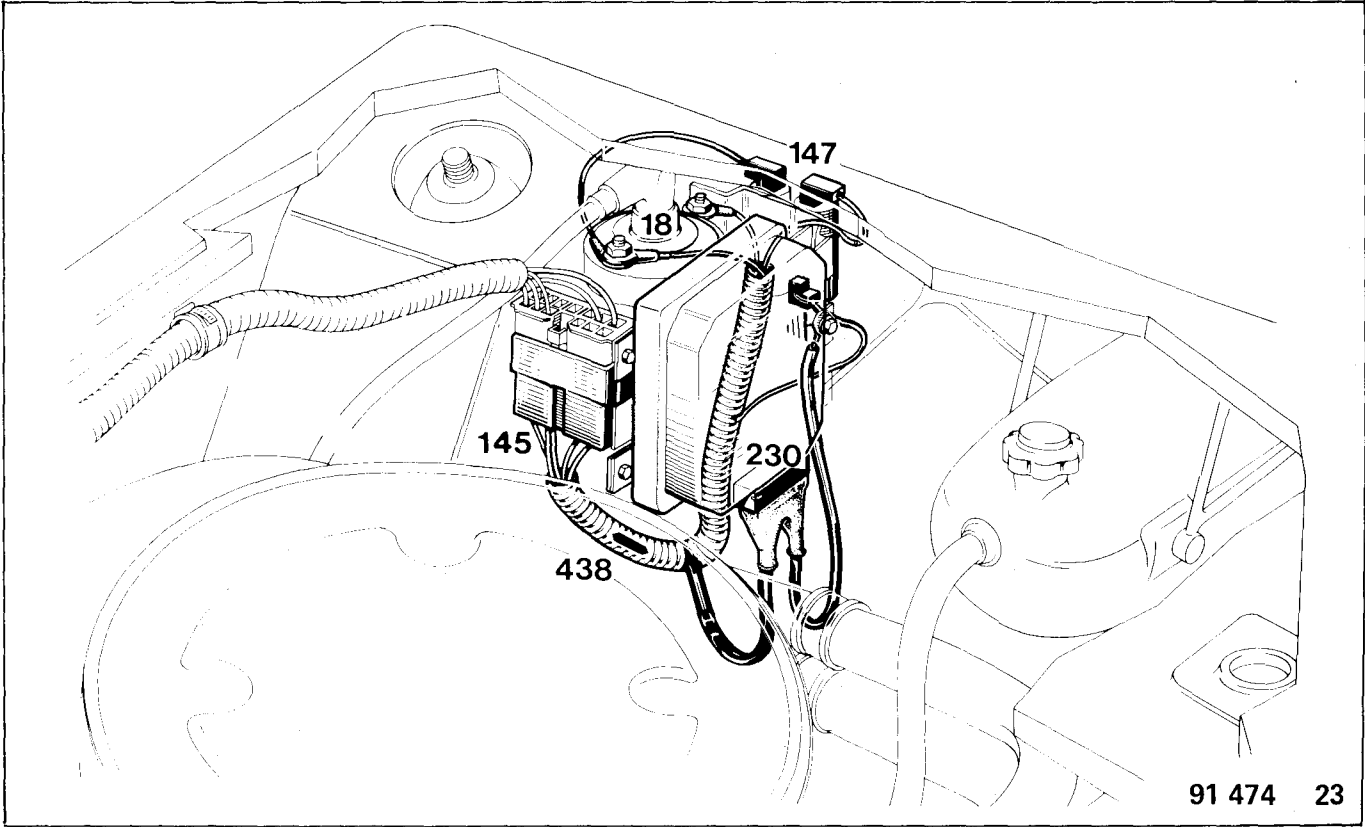
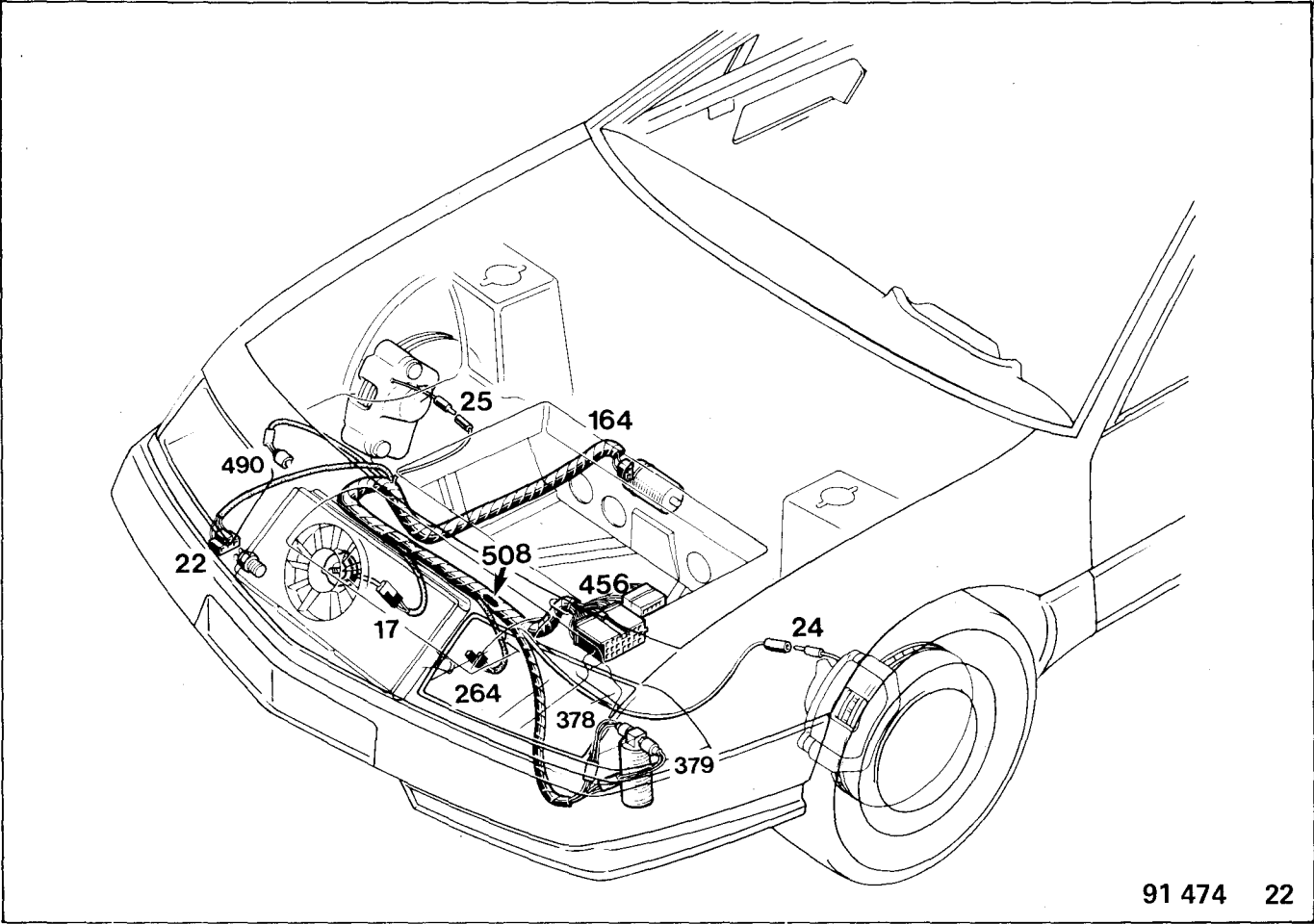
91 474 19

PASSAGE CÂBLAGE

Europe - Version atmosphérique

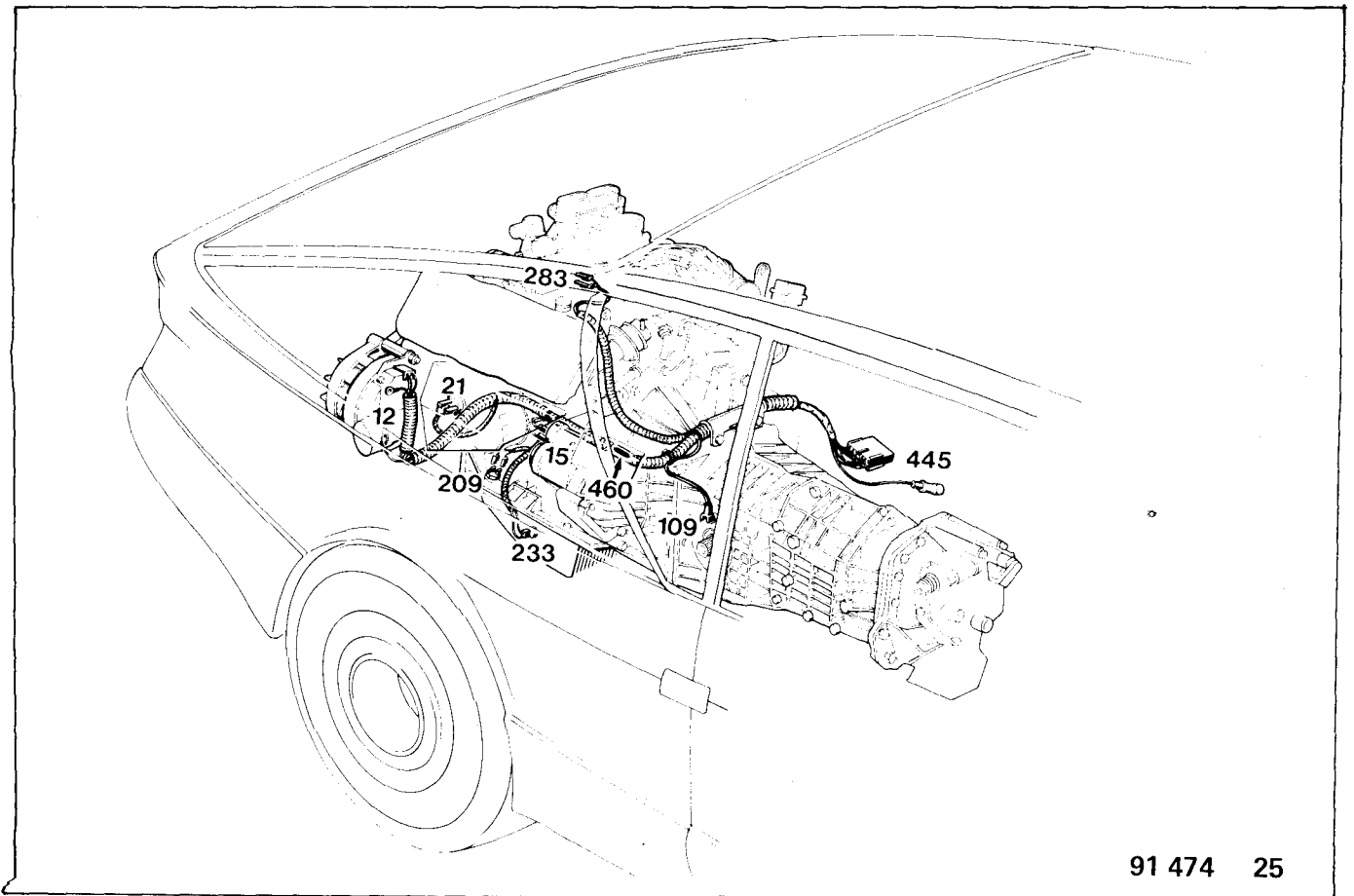
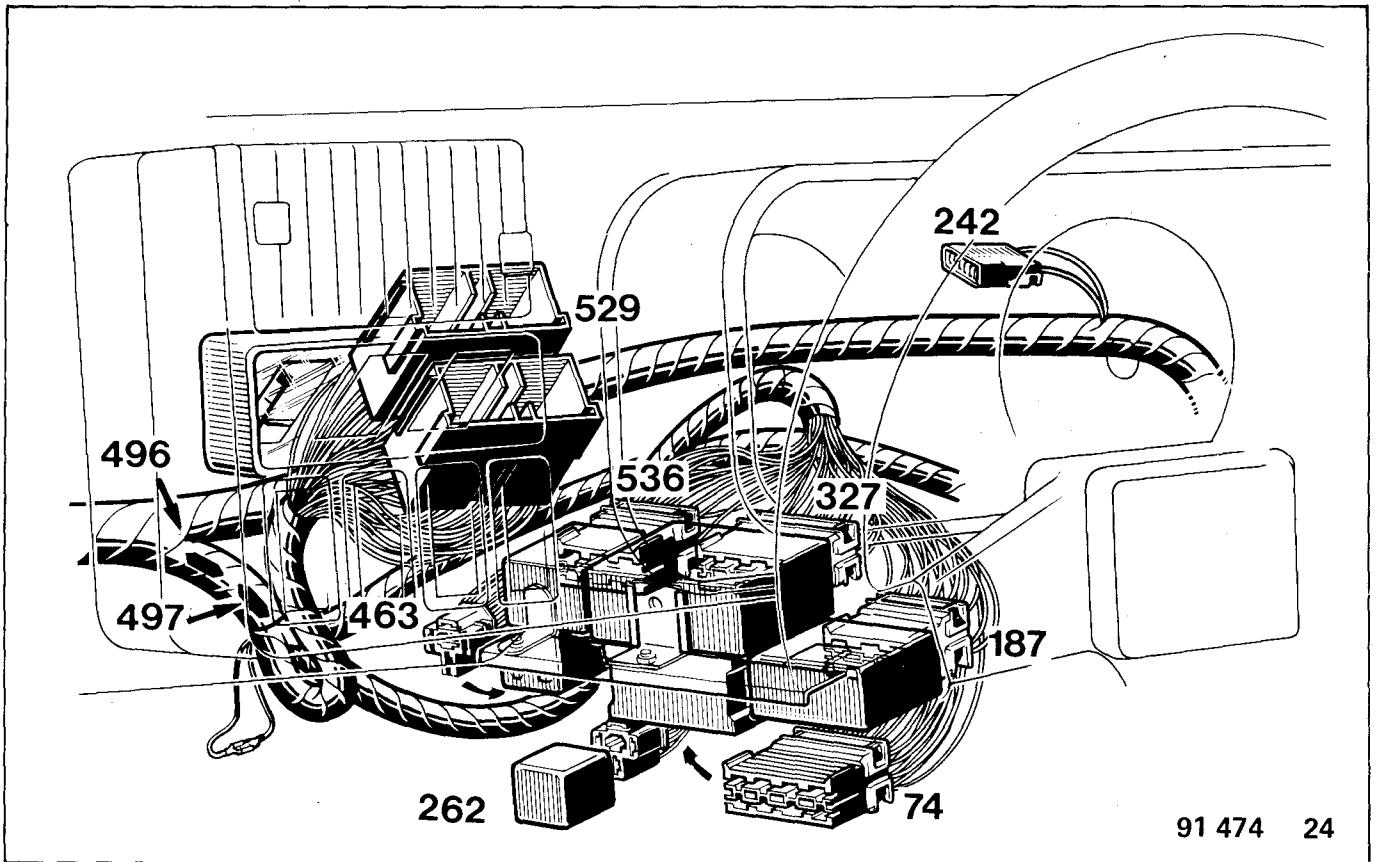


PASSAGE CÂBLAGE
Europe - Version atmosphérique



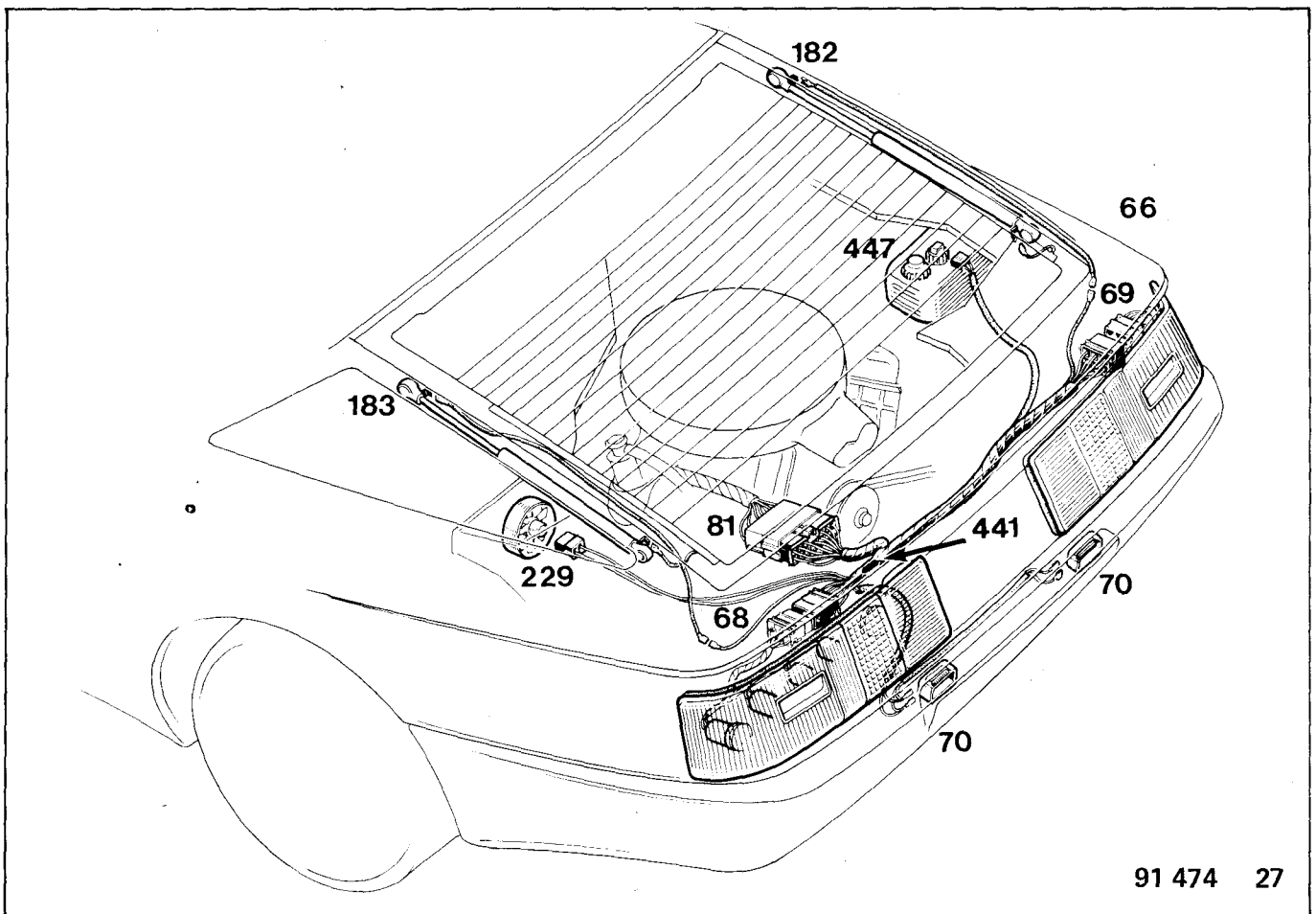
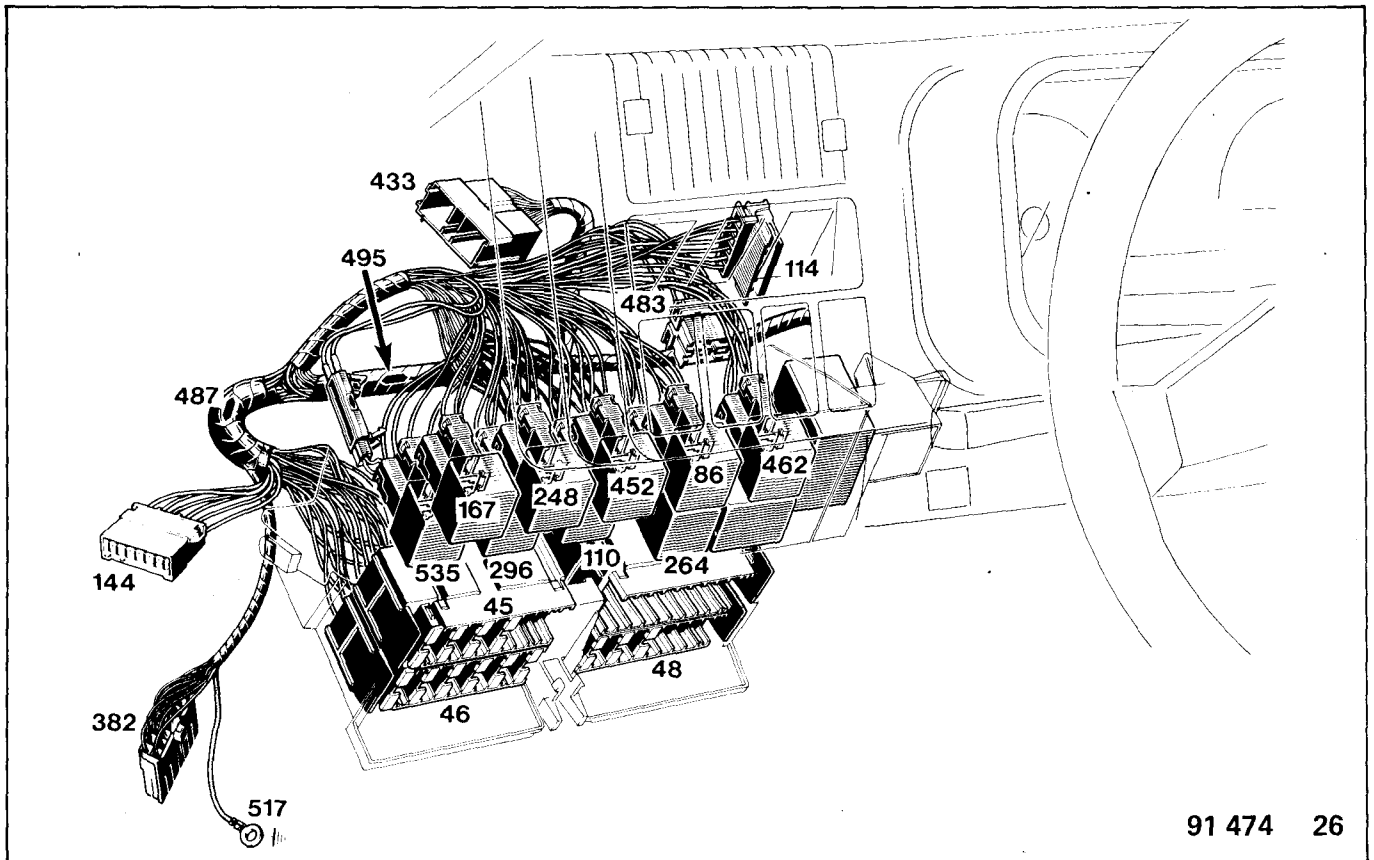
PASSAGE CÂBLAGE

Europe - Version atmosphérique



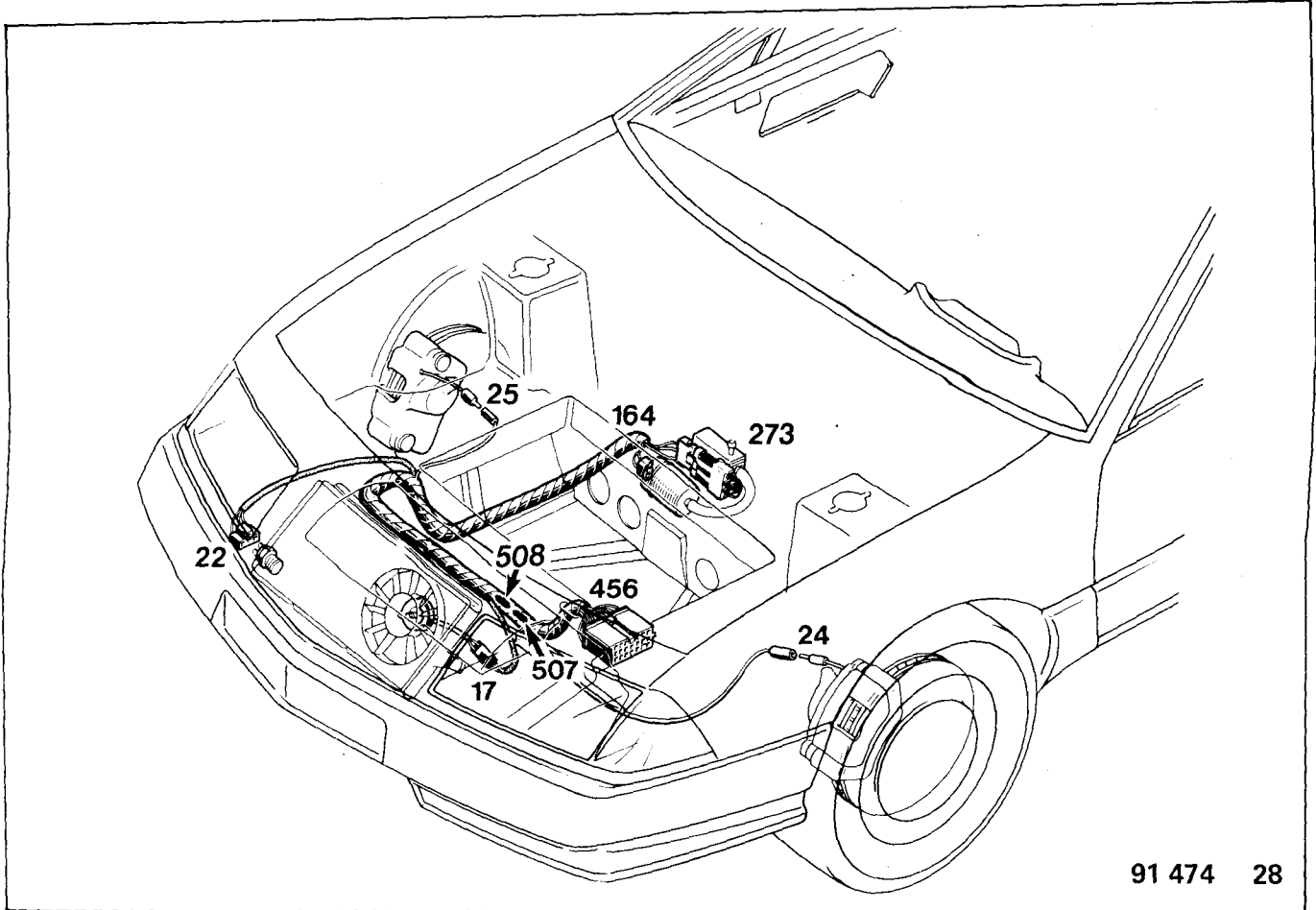
PASSAGE CÂBLAGE

Europe - Version atmosphérique

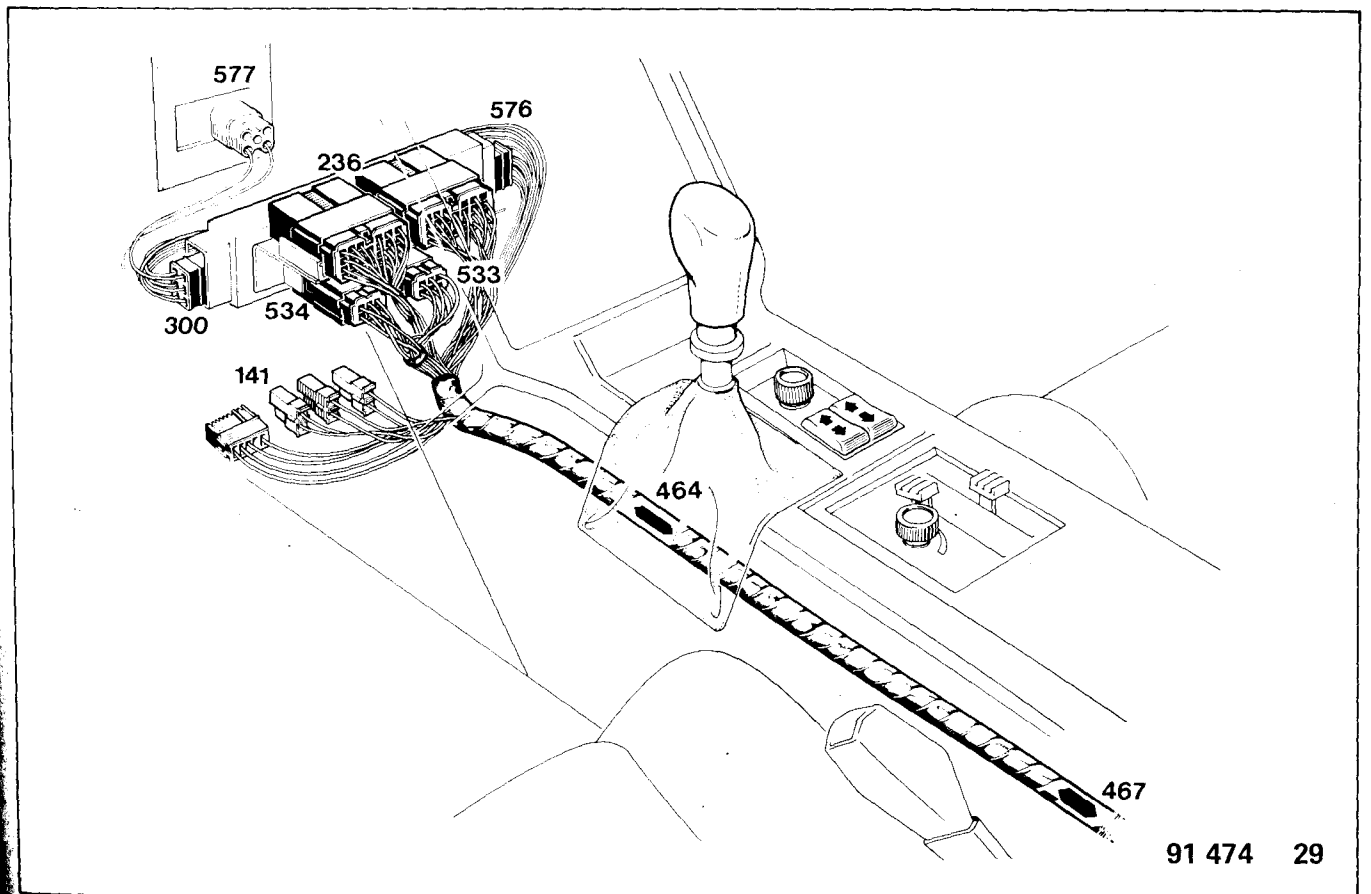


PASSAGE CÂBLAGE

Europe - Version turbo



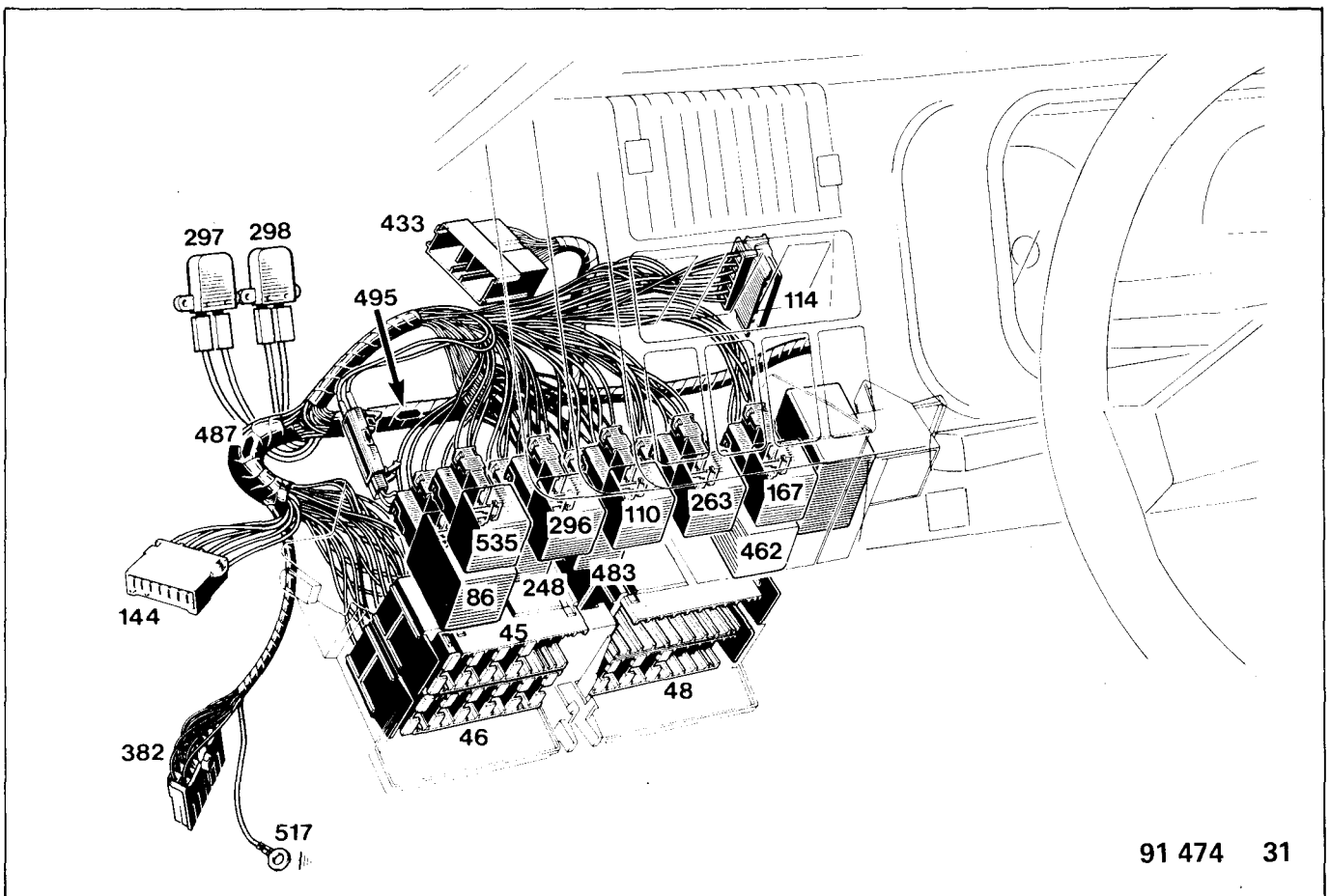
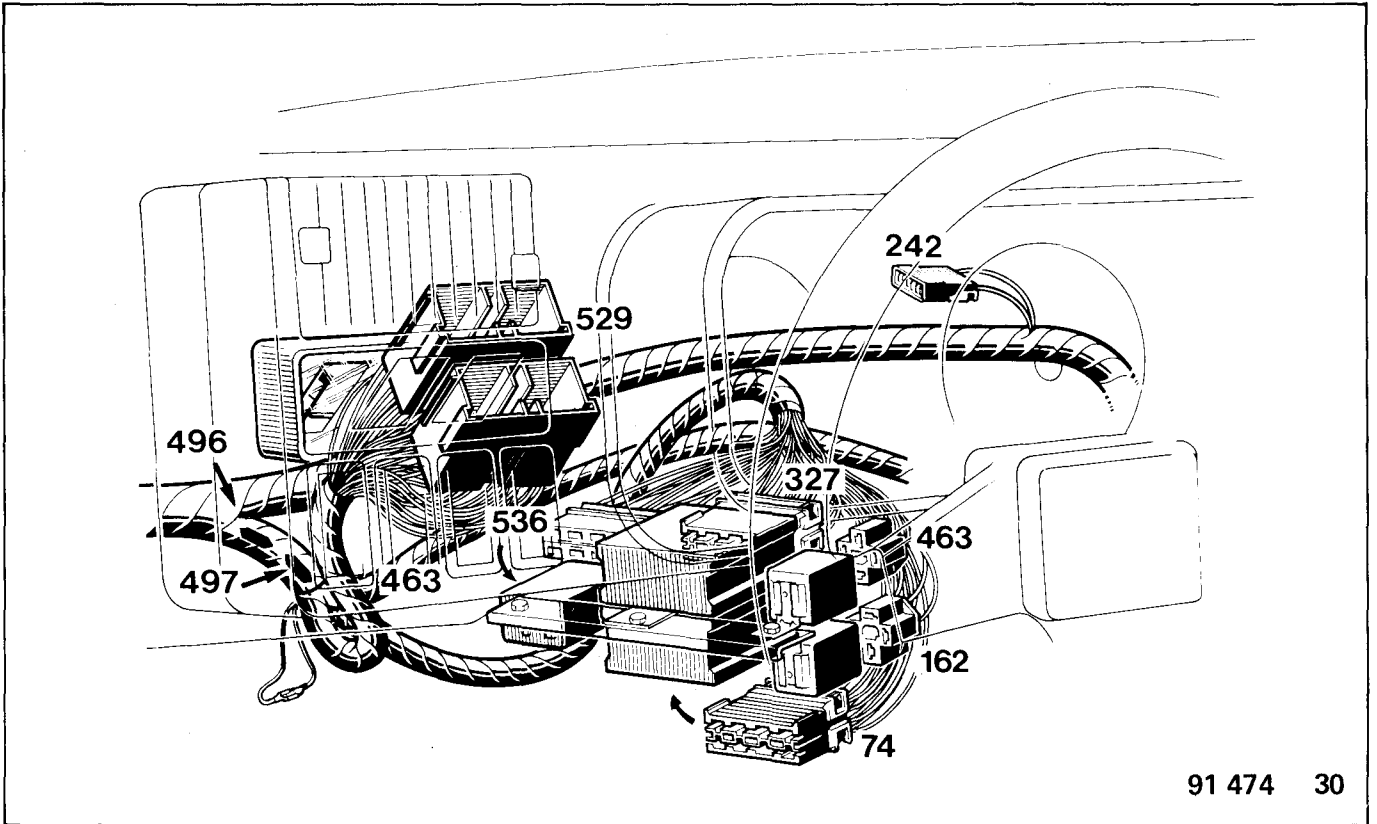
91 474 28



91 474 29

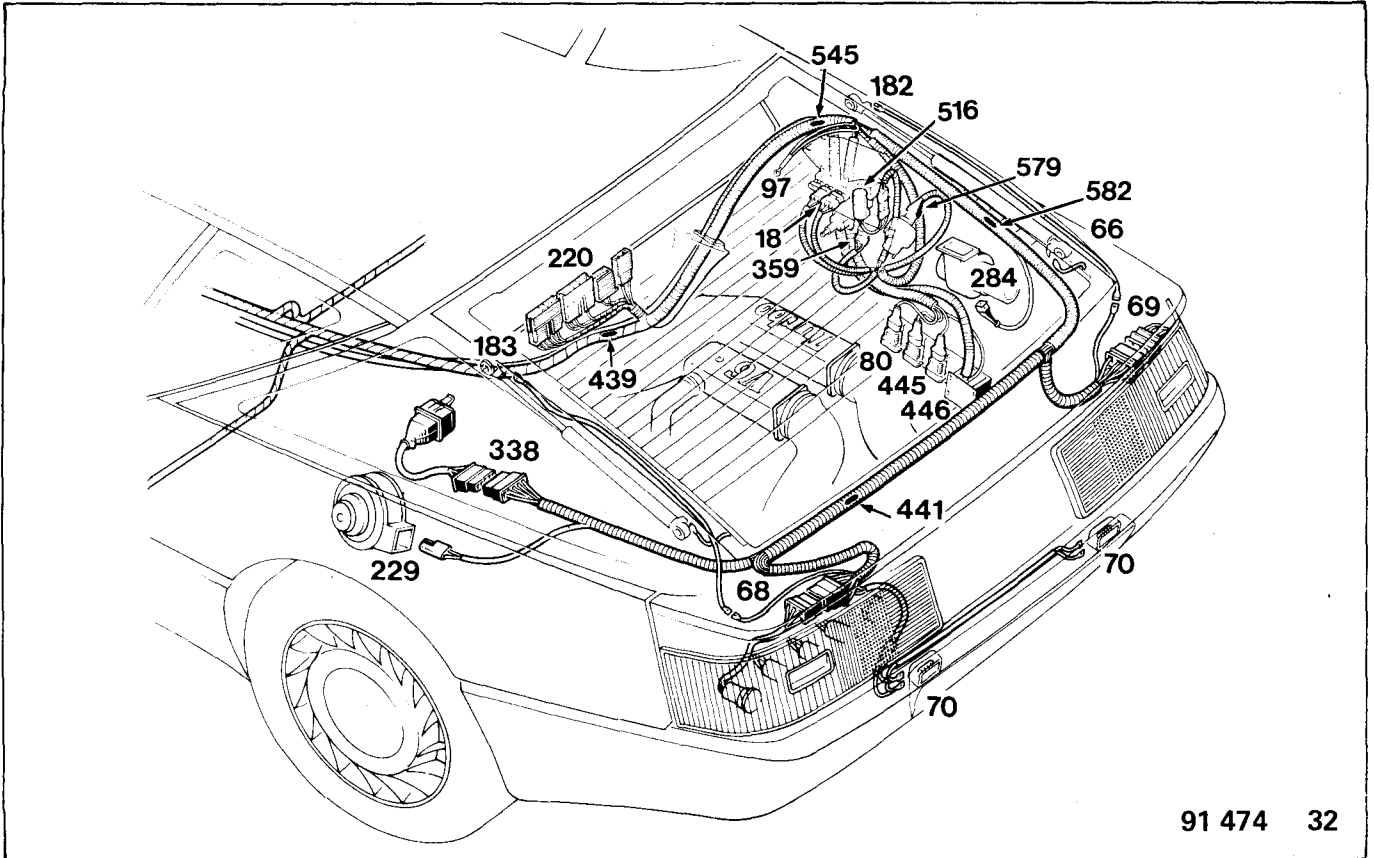
PASSAGE CÂBLAGE

Europe - Version turbo

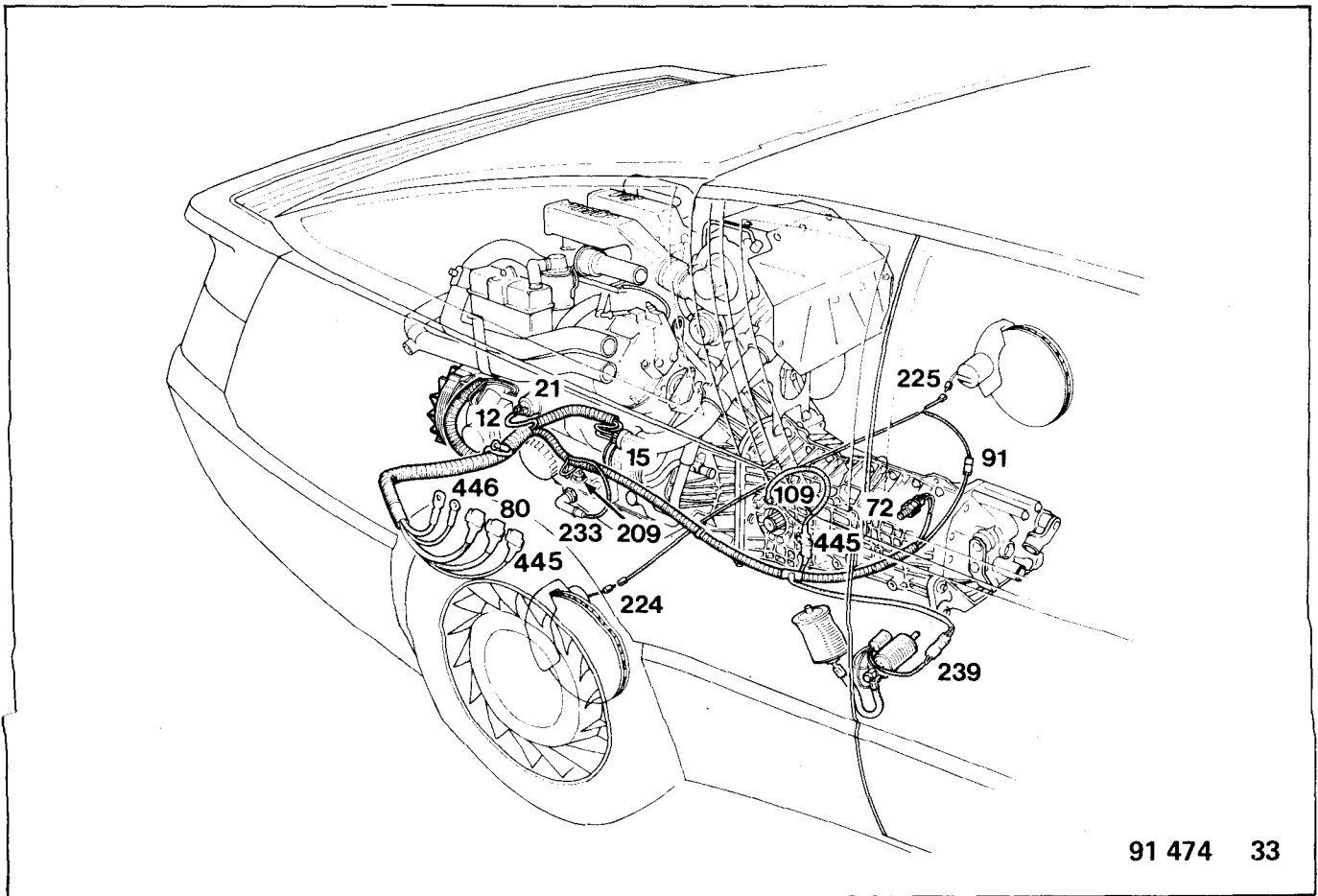


PASSAGE CÂBLAGE

Europe - Version turbo



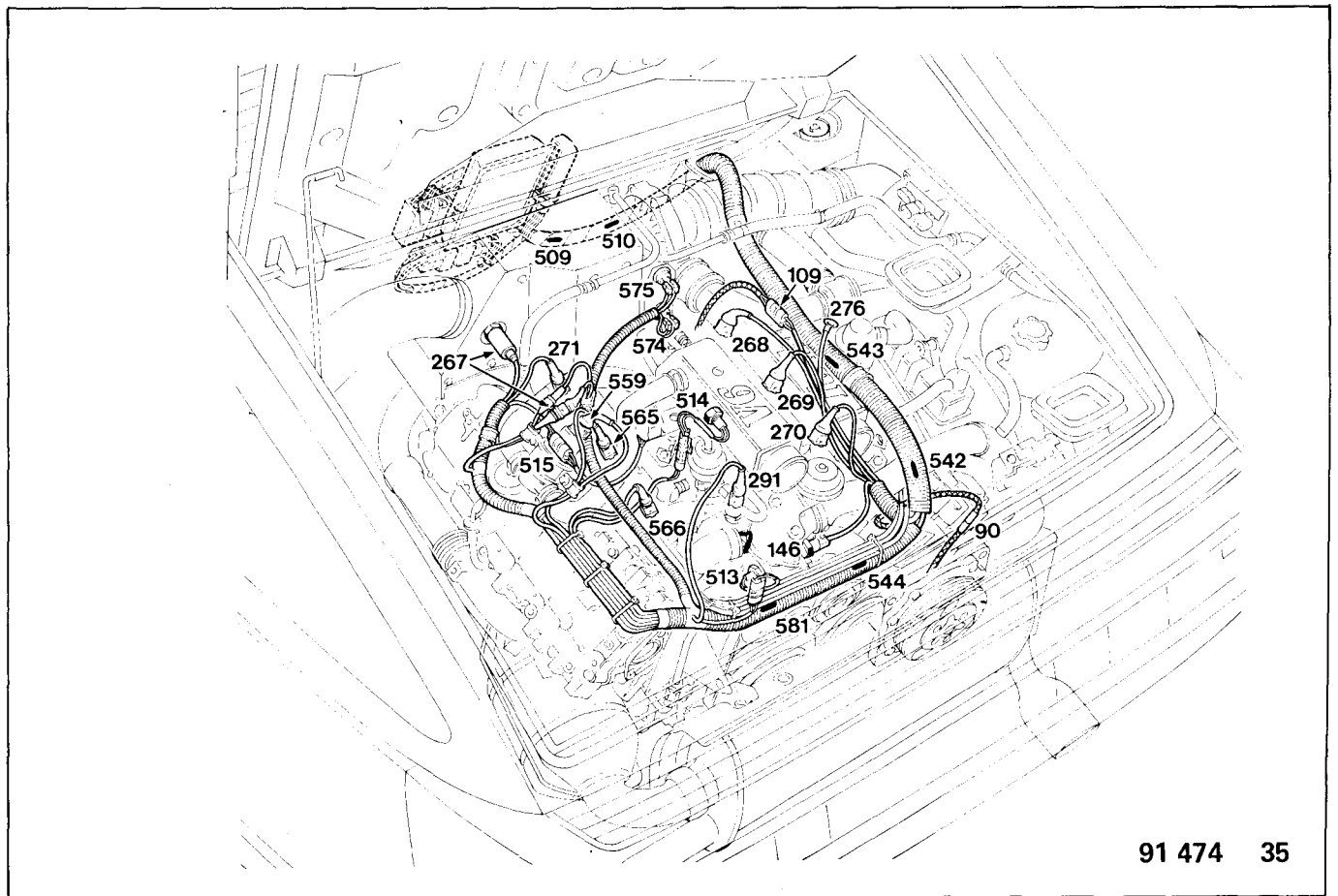
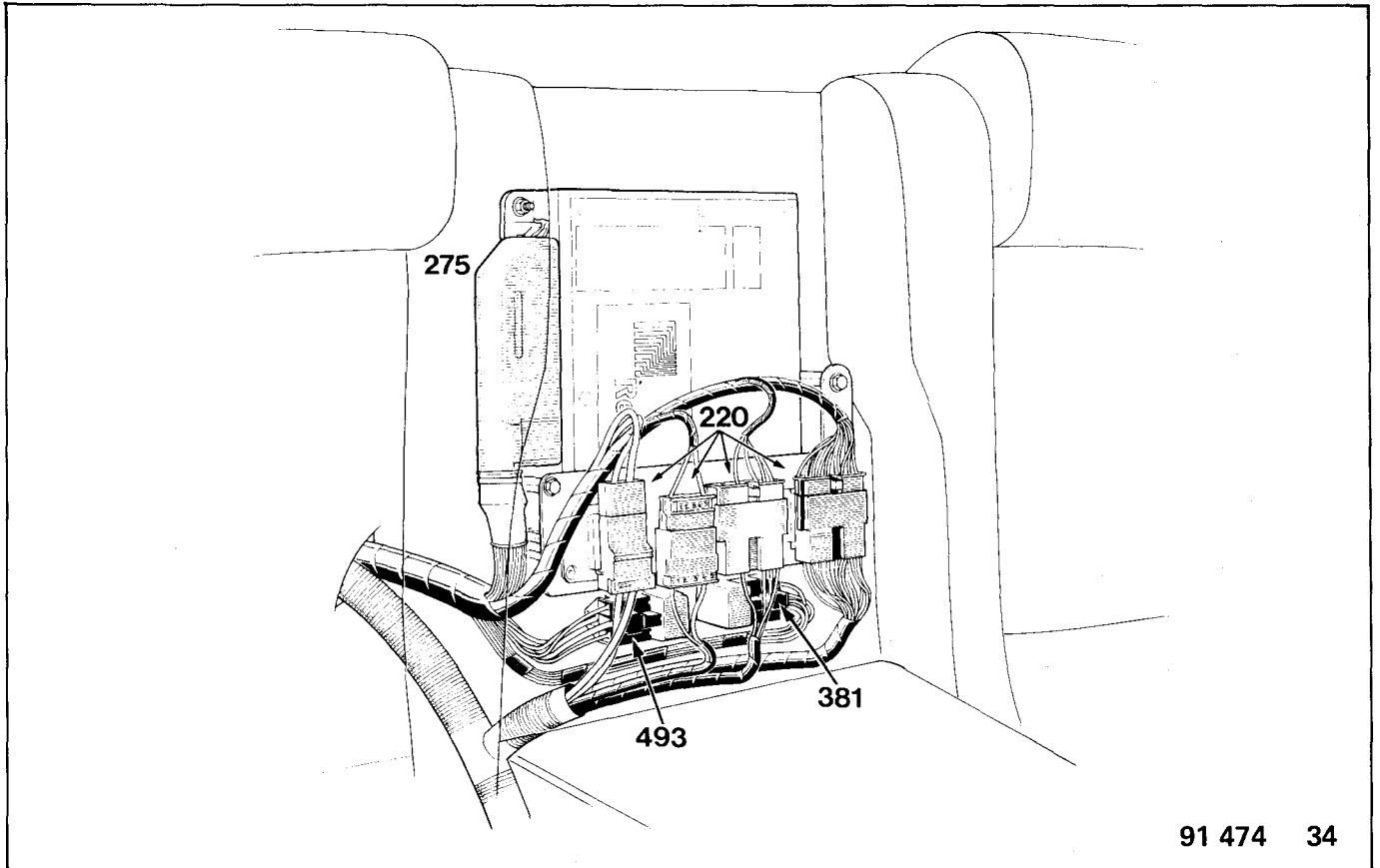
91 474 32



91 474 33

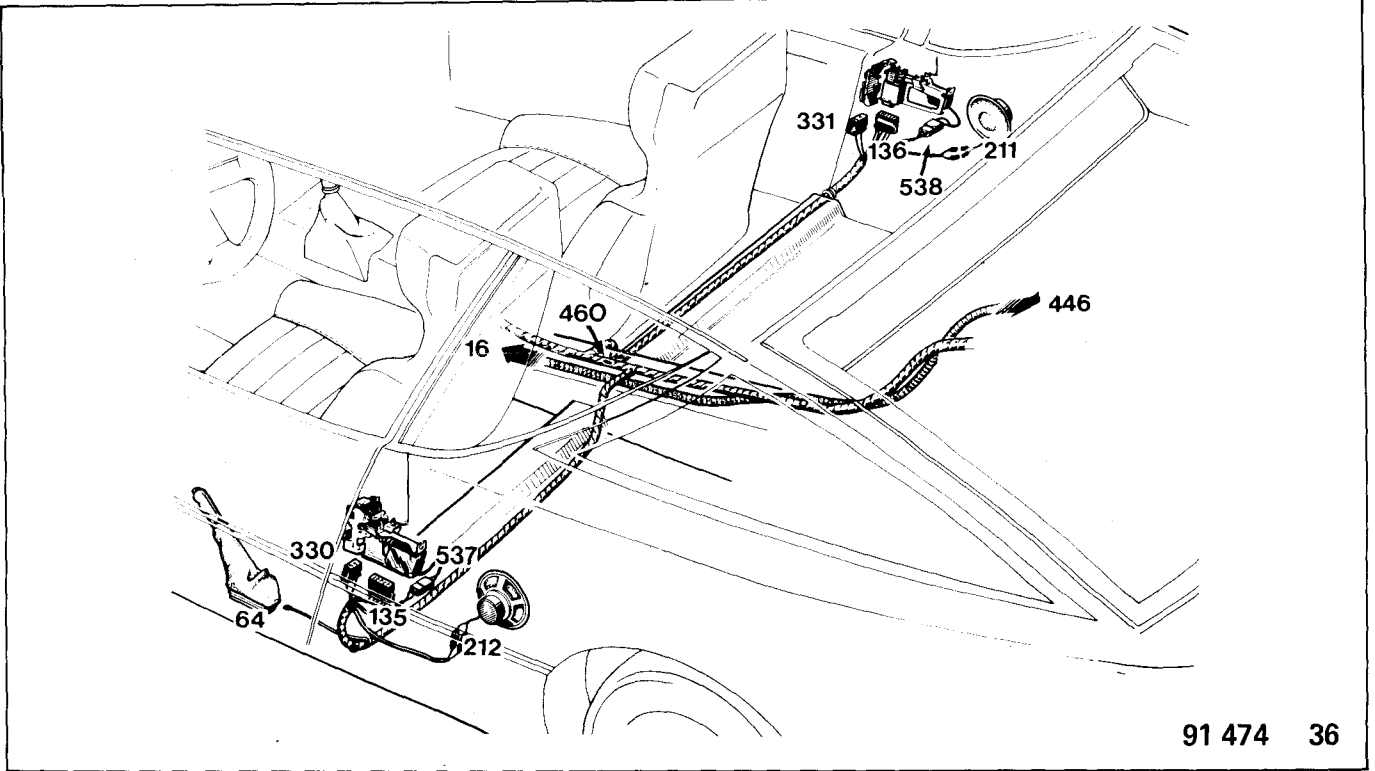
PASSAGE CÂBLAGE

Europe - Version turbo



PASSAGE CÂBLAGE

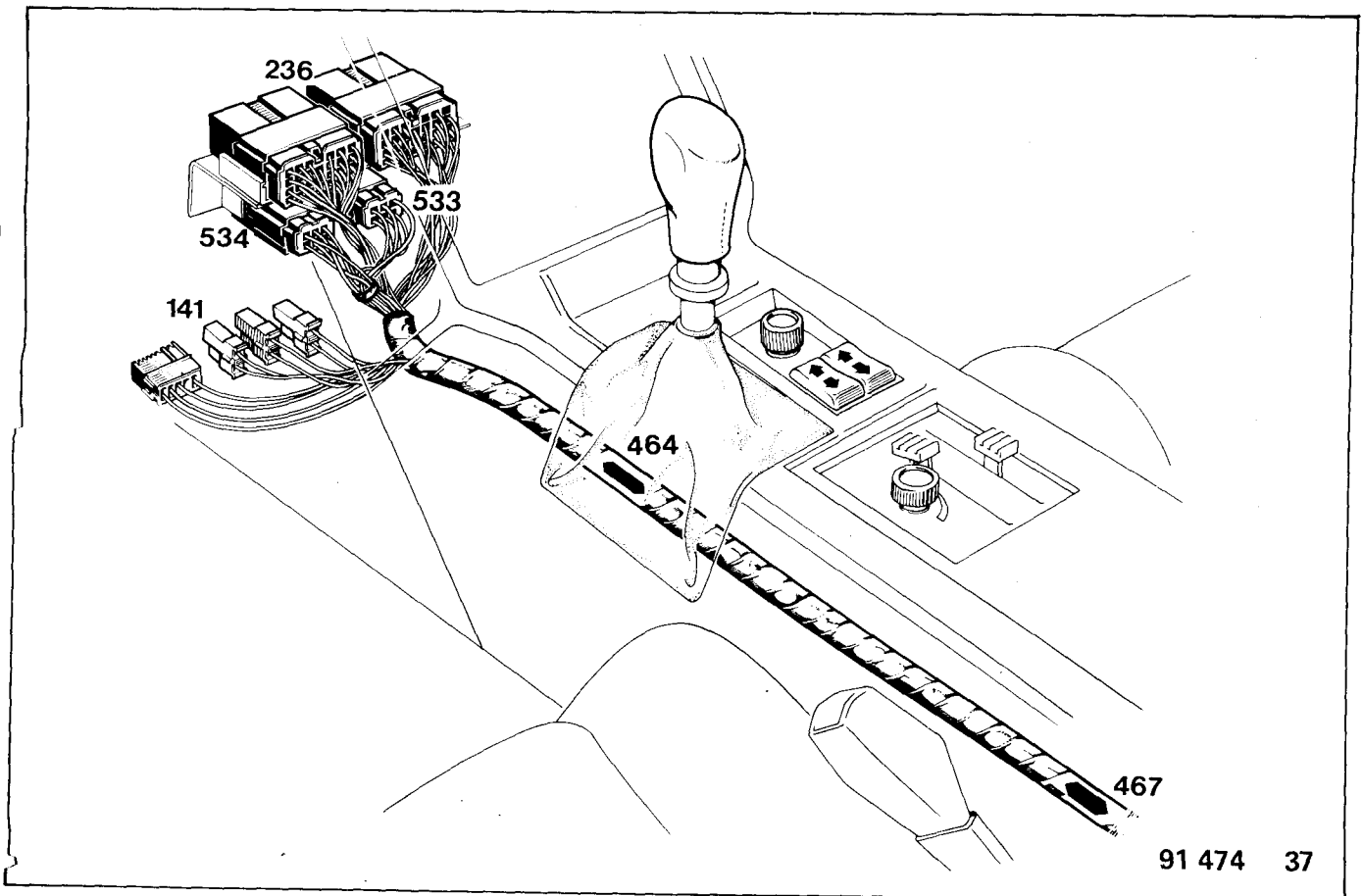
Europe - Version turbo



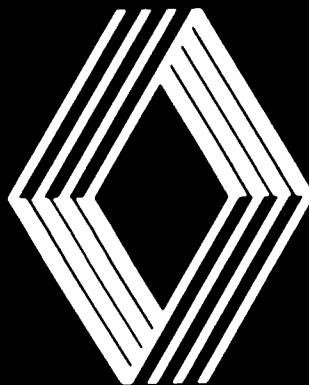
91 474 36

PASSAGE CÂBLAGE

Europe - Version atmosphérique



91 474 37



RENAULT

Automobiles

Après-Vente